



UNI-vis
EQUITONE AF



Directive d'application pour
façades ventilées

Panneaux EQUITONE fixés
mécaniquement sur
une structure portante
en bois

Édition 21/01/2025

Valable pour application
avec UNI-Vis EQUITONE AF

DIRECTIVE D'APPLICATION

**Panneaux EQUITONE fixés mécaniquement sur
une structure portante en bois**

UNI-vis
EQUITONE AF



Valable pour application
avec UNI-Vis EQUITONE AF

Table des matières

Informations importantes !	4
1 Domaine d'application	5
2 Structure portante en bois pour façades et plafonds	6
Description	6
Exigences concernant le bois	6
Sections minimales	6
Pour la fixation mécanique visible avec des UNI-Vis EQUITONE AF	7
Pour la fixation mécanique invisible	9
Entraxes maximaux	10
Pour des façades	10
Pour des plafonds	11
Pour des linteaux horizontaux au-dessus des ouvertures de fenêtres et de portes.....	12
Fixation de la structure portante en bois à la sous construction	13
Points d'attention pour la structure portante.....	14
Hauteur minimale entre le bas des lattes et le niveau du sol	14
Interactions entre la structure portante et la façade ou le plafond	14
Seuil de fenêtres et rebords de toiture.....	15
3 Panneaux de façade	16
Description	16
Mise-en-oeuvre des panneaux	17
Transport et entreposage	17
Découpe des panneaux	19
Point d'attention pour EQUITONE [linea] : largeur minimale des rainures	20
Déchets	20
Finition des bords sciés.....	21
Élimination de la poussière de découpe	21
Point d'attention pour EQUITONE [natura] PRO (et [natura]) : traitement des bords sciés avec Luko	22
4 Points d'attention lors du montage des panneaux EQUITONE.....	25
Ventilation.....	25
Vide d'air.....	27
Finition des joints	29
Pare-pluie	29
Profilés.....	29
Vitrages et menuiseries	30
Joints de silicone	30
Point d'attention lors de l'application d'un ruban adhésif	30
Finitions à hauteur du niveau du sol, de la rue et/ou des toits plats.....	31
Finitions à hauteur des seuils de fenêtres en aluminium	31

DIRECTIVE D'APPLICATION

Panneaux EQUITONE fixés mécaniquement sur une structure portante en bois

UNI-vis
EQUITONE AF



Valable pour application
avec UNI-Vis EQUITONE AF

	Finitions au-dessus des ouvertures de fenêtres et de portes.....	32
	Finitions au niveau des bords de toiture.....	32
	Joint de dilatation	32
5	Méthodes de fixation possibles	33
	Fixation mécanique avec des UNI-Vis EQUITONE AF	33
	Description du système de fixation.....	33
	Éléments du système de fixation	33
	Outils spécifiques pour le système de fixation	35
	Préforage pour les vis dans les panneaux EQUITONE	36
	Élimination de la poussière de forage	40
	Protection de la structure portante en bois	41
	Montage des panneaux	42
	Fixation mécanique invisible	45
	Description du système de fixation.....	45
	Distances aux bords des trous de forage	46
	Fabricants/fournisseurs du système de fixation.....	47
6	Points d'attention après le montage des panneaux de façade EQUITONE	48
	Élimination de la saleté et de la poussière.....	48
7	Résumé des accessoires disponibles chez Etex.....	49
8	Détails de construction	50
	Pour la Belgique	50
	Vissé sur structure portante en bois	50
	Fixation invisible	50
	Pour le Grand-Duché de Luxembourg	51
	Vissé sur structure portante en bois	51
	Fixation invisible	51
9	Garantie	52
10	Entretien des façades	52
11	Aspects de santé et de sécurité	52
12	Plus d'informations.....	52

DIRECTIVE D'APPLICATION

Panneaux EQUITONE fixés mécaniquement sur une structure portante en bois

UNI-vis
EQUITONE AF

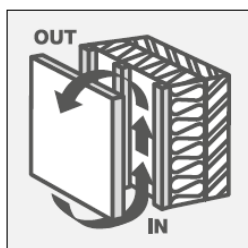


Valable pour application avec UNI-Vis EQUITONE AF

Informations importantes !



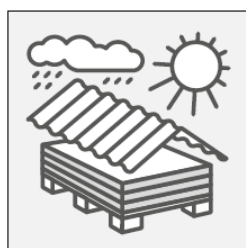
Ventilation



Prévoyez au moins **100 cm²/m²** d'entrée et de sortie d'air en association avec un **vide d'air ininterrompu** directement derrière les panneaux de façade EQUITONE.



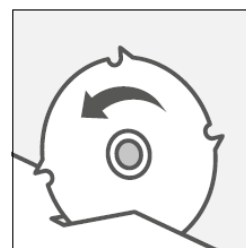
Entreposage



Toujours stocker à plat et à l'abri des éléments climatiques.



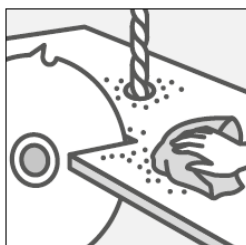
Travail



Utilisez exclusivement des fraises de forage et des disques/lames adaptés au travail du fibres-ciment.



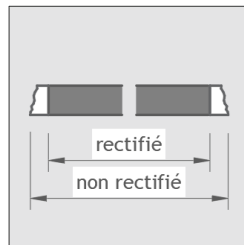
Ordre et propreté



Retirez immédiatement la poussière de découpe et de forage au moyen d'un chiffon en microfibres propre ou d'une brosse.



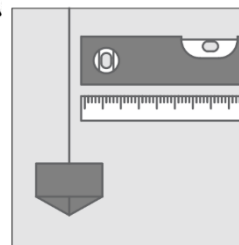
Panneaux rectifiés



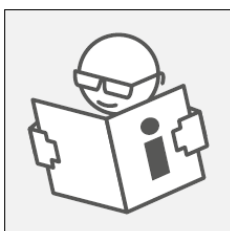
Seuls les panneaux rectifiés peuvent être utilisés. Les panneaux non rectifiés doivent toujours être découpés sur les 4 côtés.



Précision



Les façades-rideaux et les plafonds ventilés déterminent en grande partie l'aspect d'un bâtiment. Cela exige donc un haut degré de finitions, une grande précision et une exécution rigoureuse.



Toutes les informations concernant les panneaux en fibres-ciment EQUITONE sont reprises dans les fiches d'information produits en question. Veillez toujours à consulter la dernière version sur le site internet.

Vous pourrez aussi l'obtenir sur simple demande par téléphone. Le site internet permet également de télécharger les détails techniques, les descriptions de cahiers des charges et des informations de fournisseurs externes.

DIRECTIVE D'APPLICATION

Panneaux EQUITONE fixés mécaniquement sur une structure portante en bois

UNI-vis
EQUITONE AF



Valable pour application avec UNI-Vis EQUITONE AF

1 Domaine d'application

Cette directive, valable pour les applications dans le Benelux, contient des instructions spécifiques pour la fixation mécanique des panneaux EQUITONE sur une structure portante verticale en bois elle-même fixée sur une sous-construction en maçonnerie, béton, bois, ... pour ainsi obtenir une façade-rideau ventilée et isolée. L'étanchéité au vent et à l'eau doit toujours être réalisée sur les couches sous-jacentes.

L'application horizontale des panneaux EQUITONE comme revêtement de plafond contre une structure portante en bois est également possible. Les points d'attention spécifiques pour ces applications sont également indiqués dans ces instructions.

La hauteur de construction maximale pour une structure portante en bois est déterminée par la réglementation locale en vigueur.

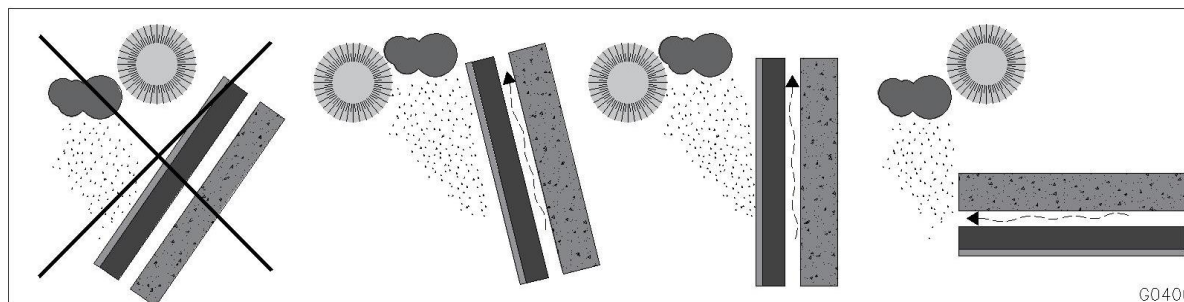
Selon la nouvelle législation incendie belge pour façades de hauts bâtiments ($h > 25$ m), les montants de la structure portante devront ainsi disposer d'une classe de réaction au feu A1 selon la norme EN 13501-1. Compte tenu de cette exigence, la réalisation d'une structure portante en bois pour ces bâtiments n'est pas possible.

Ces instructions sont donc valables pour les applications standard les plus fréquentes pour habitations unifamiliales et bâtiments bas et moyens ($h \leq 25$ m).

La fixation collée des panneaux EQUITONE dans les applications de façade et de plafond n'est pas couverte par cette directive et n'est donc pas prise en charge. La garantie sur les panneaux sera donc annulée en cas de collage.

Contactez votre organisation de vente de Equitone pour de plus amples informations.

Les panneaux de façade exposés aux conditions climatiques (pluie, soleil) ne peuvent être montés que sur une structure portante verticale ou inclinée vers l'avant, soit avec le côté apparent tourné vers le bas.



Pour l'application de panneaux EQUITONE sur une structure portante en aluminium, notamment pour les grands bâtiments, nous renvoyons à nos instructions en la matière.



Le non-respect de ces directives pourra entraîner l'annulation de la garantie.

DIRECTIVE D'APPLICATION

Panneaux EQUITONE fixés mécaniquement sur une structure portante en bois

UNI-vis
EQUITONE AF



Valable pour application
avec UNI-Vis EQUITONE AF

2 Structure portante en bois pour façades et plafonds

DESCRIPTION

La structure portante pour une façade recouverte de panneaux EQUITONE se compose de lattes en bois verticales d'une certaine section minimale fixées à la verticale et à intervalles réguliers contre une construction étanche au vent et à l'eau.

Dans le cadre d'un plafond recouvert de panneaux EQUITONE, il est recommandé de limiter autant que possible l'intervalle entre les lattes portantes pour une ventilation plus efficace des panneaux.

EXIGENCES CONCERNANT LE BOIS

Le bois utilisé doit répondre aux exigences suivantes :

- Uniquement bois scié massif avec marquage CE.
- Bois répondant au minimum à la classe de résistance C18 selon la norme EN 338.
- Taux d'humidité inférieur à 20 %.
- Afin de limiter le gonflement et le retrait, il est conseillé de mettre le bois en œuvre à un taux d'humidité se rapprochant le plus possible de l'humidité d'équilibre en application finale.
- Les lattes verticales contre lesquelles les panneaux de façade seront fixés doivent être rabotées au moins sur la face avant et un côté pour assurer un parfait alignement.
- Le bois scié et raboté doit être suffisamment durable pour cette application :
 - Le bois utilisé dans ce cas doit donc de préférence présenter une classe de durabilité I ou II.
 - Les essences de bois moins durables, comme les résineux, doivent, avant traitement sur le chantier, faire l'objet d'un traitement préventif contre les insectes et les champignons dans une station bénéficiant d'une approbation technique, au minimum selon le procédé A2.1.

SECTIONS MINIMALES

Les lattes en bois doivent avoir une section suffisamment grande pour

- pouvoir résister à toutes les charges possibles pendant la construction et l'existence de la façade et du plafond (vent, poids propre) et ce, sans dépasser les déformations tolérées
- pouvoir fixer les panneaux en tenant compte de la distance minimale par rapport au bord des panneaux comme du bois, selon les normes en vigueur et les instructions du fabricant
- assurer une stabilité dimensionnelle suffisante pour prévenir toute contrainte inadmissible sur les panneaux de façade
- pouvoir réaliser l'ancrage à la sous construction
- permettre un vide suffisant à l'arrière ou au-dessus des panneaux et garantir ainsi une bonne ventilation

DIRECTIVE D'APPLICATION

Panneaux EQUITONE fixés mécaniquement sur une structure portante en bois

UNI-Vis
EQUITONE AF

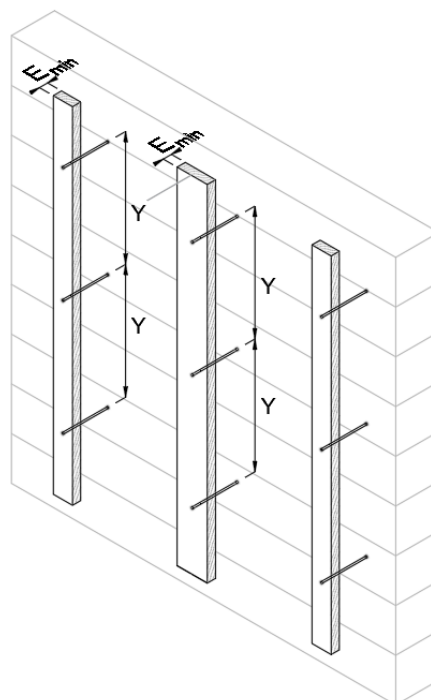


Valable pour application avec UNI-Vis EQUITONE AF

Le tableau ci-après contient quelques suggestions pour l'épaisseur minimale nécessaire des lattes en fonction de l'écart entre les ancrages avec la construction.
Toutes les mesures et dimensions doivent être approuvées par l'ingénieur en charge du projet.

Espace entre les ancrages à la construction (Y)	Épaisseur minimale de la latte portante E_{min}
600 mm	32 mm
800 mm	35 mm
1000 mm	40 mm
1200 mm	45 mm
1500 mm	50 mm

En considérant un écart vertical Y entre les ancrages de la structure portante en bois à la sous construction de maximum 600 mm, cela donne les sections de bois théoriques minimales suivantes par mode de fixation des panneaux de façade à la structure portante en bois et la manière dont les lattes portantes doivent être ancrées à la construction (des intervalles Y plus importants entre les ancrages peuvent nécessiter des sections de bois plus importantes également) :



Pour la fixation mécanique visible avec des UNI-Vis EQUITONE AF

Les sections minimales découlent de l'intervalle horizontal entre les fixations et le bord vertical du panneau (25 mm), des dimensions de la UNI-Vis EQUITONE AF ($\varnothing 5,5 \times 40$ mm pour les panneaux de 8 mm d'épaisseur ou $\varnothing 5,5 \times 50$ mm pour les panneaux de 10 et 12 mm d'épaisseur) et des écarts théoriques par rapport au bord du bois selon la norme EN 1995-1 ($3 * d = 16,5$ mm) et si d'application, de la largeur du joint entre deux panneaux (10 mm). Pour les lattes intermédiaires une largeur de bois minimale de 38 mm est requise.

En tenant compte de la longueur de la vis EQUITONE UNI avec pointe de perçage de 40 mm pour un panneau de façade de 8 mm, la latte de support en bois doit avoir une épaisseur d'au moins 32 mm.

Pour ces sections de bois minimales, la ligne axiale des joints verticaux des panneaux doit correspondre avec la ligne axiale de la latte sous-jacente.

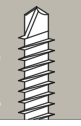
Pour des considérations pratiques, mieux vaudra donc se baser sur des dimensions commerciales plus grandes ou égales aux sections de bois minimales indiquées. L'utilisation de dimensions commerciales standard aboutira également à une solution plus économique que le rabotage sur mesure des lattes.

Pour de plus amples informations sur le vissage, nous vous renvoyons au chapitre en question à partir de la page 33.

DIRECTIVE D'APPLICATION

Panneaux EQUITONE fixés mécaniquement sur une structure portante en bois

UNI-vis
EQUITONE AF

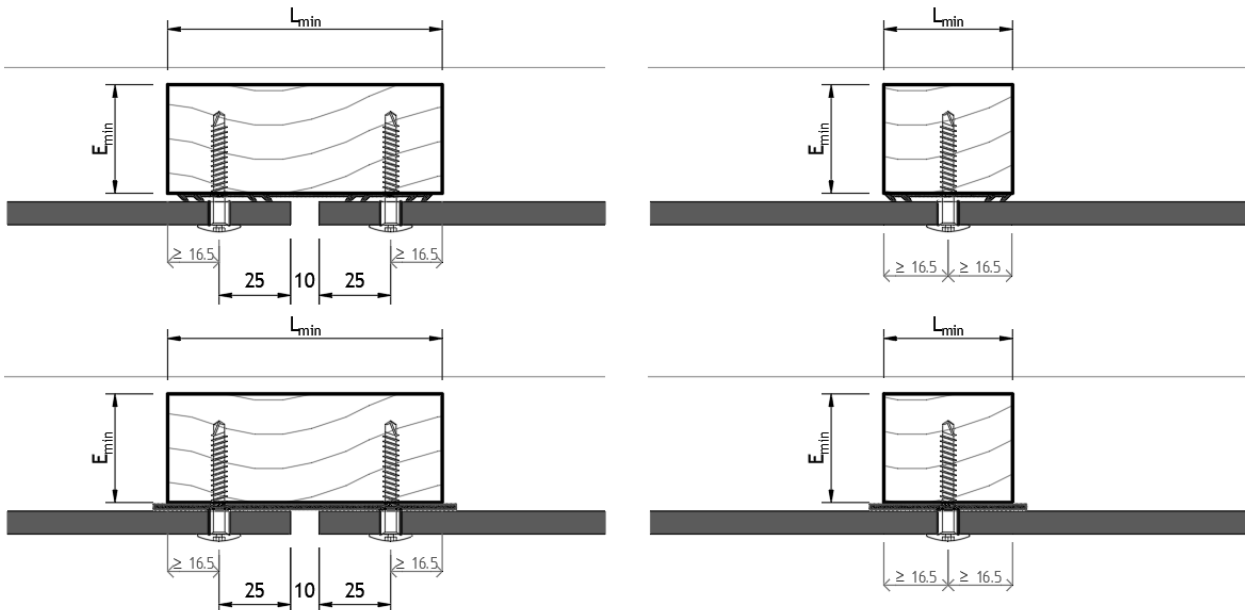


Valable pour application avec UNI-Vis EQUITONE AF

Sections de bois minimales*

Manière dont les lattes sont fixées à la sous construction (pour Y = max. 600 mm)	Section minimale des lattes aux joints des panneaux	Section minimale des lattes intermédiaires
	$E_{min} \times L_{min}$	$E_{min} \times L_{min}$
Avec vis d'écartement	38 x 93 mm	38 x 75 mm
Avec équerres réglables	50 x 93 mm	50 x 38 mm
Double lattage pour panneaux de 8 mm et EQUITONE [linea] ¹	32 x 93 mm	32 x 38 mm
Double lattage pour panneaux de 12 mm et EQUITONE [lunara]	38 x 93 mm	38 x 38 mm
Directement contre le mur pour des panneaux de 8 mm et EQUITONE [linea] ¹	32 x 93 mm	32 x 38 mm
Directement contre le mur pour des panneaux de 12 mm et EQUITONE [lunara]	38 x 93 mm	38 x 38 mm

*Contactez votre fournisseur de la structure portante en bois pour connaître les sections de bois standard régulièrement disponibles plus grandes ou égales aux sections minimales mentionnées ci-dessus (p.e. CLS 38 x #).



*Pour de plus amples informations concernant la protection de la structure portante en bois contre les infiltrations d'eau, nous renvoyons au chapitre en question à partir de la page 34.

¹ En cas de vissage des panneaux EQUITONE [linea] sur du bois, il est recommandé, au moment du forage, d'aligner les vis sur les crêtes du panneau pour que la tête de la UNI-Vis EQUITONE soit la moins visible possible. Une latte plus large derrière les joints verticaux pourra de ce fait être nécessaire. Pour de plus amples informations sur le vissage, nous vous renvoyons au chapitre en question.

DIRECTIVE D'APPLICATION

Panneaux EQUITONE fixés mécaniquement sur une structure portante en bois

UNI-vis
EQUITONE AF



Valable pour application avec UNI-Vis EQUITONE AF

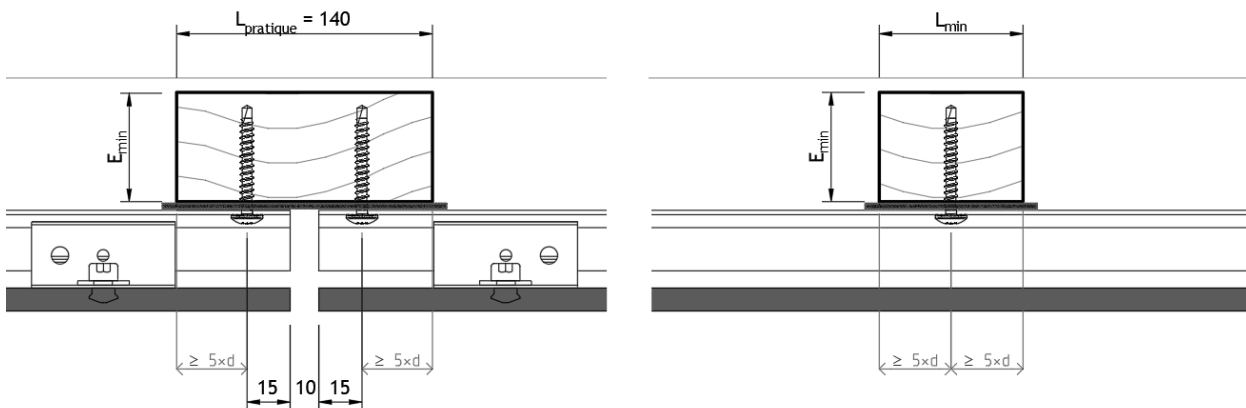
Pour la fixation mécanique invisible

La largeur minimale des lattes portantes verticales en bois pour ce mode de fixation dépendra des dimensions de la vis pour fixer le rail de support horizontal et des distances théoriques en résultant par rapport au bord du bois selon la norme EN 1995-1 (5 * d). Ces vis auront généralement un Ø de 4,8, mais des vis de Ø 6 pourront aussi être nécessaires en fonction de la distance horizontale de la structure et de la charge du vent. Il conviendra par ailleurs aussi de tenir compte de la distance horizontale par rapport au bord à partir de l'extrémité du rail de support, généralement 15 mm minimum, et si d'application, de la largeur du joint entre deux panneaux (10 mm). Vu les différentes possibilités devant suivre d'une étude détaillée par le fournisseur/fabricant du système de fixation mécanique invisible et pour permettre une certaine marge d'exécution, nous recommandons vivement de prévoir des lattes d'une largeur de 140 mm à la jonction de 2 rails de support horizontaux.

Sections de bois pratiques et minimales*

Mode de fixation des lattes contre la sous construction	Section pratique des lattes à la jonction de 2 rails de support horizontaux	Section minimale des lattes intermédiaires
	$E_{min} \times L_{pratique}$	$E_{min} \times L_{min}$
Avec vis d'écartement	38 x 140 mm	38 x 75 mm
Avec équerres réglables	50 x 140 mm	50 x 50 mm
Double lattage	38 x 140 mm	38 x 50 mm
Directement contre le mur	38 x 140 mm	38 x 50 mm

*Contactez votre fournisseur de la structure portante en bois pour connaître les sections de bois standard régulièrement disponibles plus grandes ou égales aux sections pratiques et minimales mentionnées ci-dessus (p.e. CLS 38 x #).



Il convient de tenir compte de la dilatation des rails de support horizontaux. L'étude de la façade (à effectuer par des tiers) choisira et déterminera la méthode de fixation en fonction de la longueur de ces rails.

Si le choix se porte sur une fixation mécanique invisible, les instructions de positionnement du système de fixation choisi devront également être respectées. En cas de contradiction entre ces instructions de montage et les instructions de positionnement du fournisseur/fabricant du système de fixation mécanique invisible, les instructions de positionnement du fournisseur/fabricant du système de fixation mécanique invisible seront d'application.

DIRECTIVE D'APPLICATION

Panneaux EQUITONE fixés mécaniquement sur une structure portante en bois

UNI-vis
EQUITONE AF



Valable pour application avec UNI-Vis EQUITONE AF

ENTRAXES MAXIMALES

L'entraxe maximal entre les lattes en bois sera déterminé par :

- l'application : façade ou plafond
- la charge du vent, en tenant compte de facteurs comme la localisation, la hauteur du bâtiment, la forme du bâtiment, la catégorie du terrain, le relief, ... déterminés selon la norme EN 1991-1-4 (Eurocode 1) et son annexe nationale ANB
- la zone considérée de la façade en question (zone centrale ou zone périphérique)
- le type, les dimensions, l'épaisseur et l'orientation des panneaux de façade
- la section et la classe de résistance de la structure portante en bois
- l'intervalle vertical maximal entre les fixations avec la construction
- les éventuels fraisages ou perforations dans les panneaux de façade

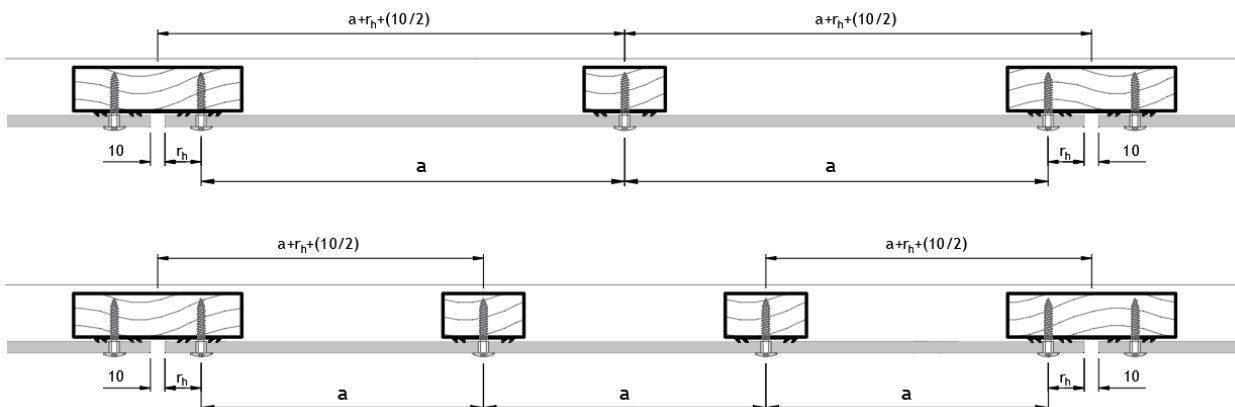
Pour des façades

La configuration de la structure portante en bois pour une façade doit être déterminée par l'ingénieur en charge du projet à partir des facteurs énumérés ci-avant.

L'entraxe entre les lattes/règles verticales en bois pour une façade en panneaux EQUITONE dépendra dans ce cas de l'écart maximal entre les fixations qui ne pourra en aucun cas être plus grand qu'indiqué dans le tableau ci-dessous.

Catégorie de terrain	Hauteur du bâtiment (m)	Ecart max. entre les fixations a [mm]		
		Zone centrale façade	Zone périphérique façade	Travée simple
I à IV (zone rurale)	0-6	600	600	500
I à IV (zone rurale)	6-10	600	500	500
I à IV (zone rurale)	10-20	600	500	500
I à IV (zone rurale)	20-30	500	400	400
0 (zone côtière)	0-20	500	400	400

Pour déterminer la distance jusqu'à la ligne axiale de la latte, il conviendra encore d'ajouter la distance par rapport au bord des trous de vis r_h (25 mm à 100 mm) et une demi-largeur de joint.



DIRECTIVE D'APPLICATION

Panneaux EQUITONE fixés mécaniquement sur une structure portante en bois

UNI-Vis
EQUITONE AF



Valable pour application avec UNI-Vis EQUITONE AF

Pour les écarts indiqués ci-dessus pour la zone centrale et la zone périphérique de la façade, le panneau de façade doit être soutenu par au moins 3 lattes verticales.

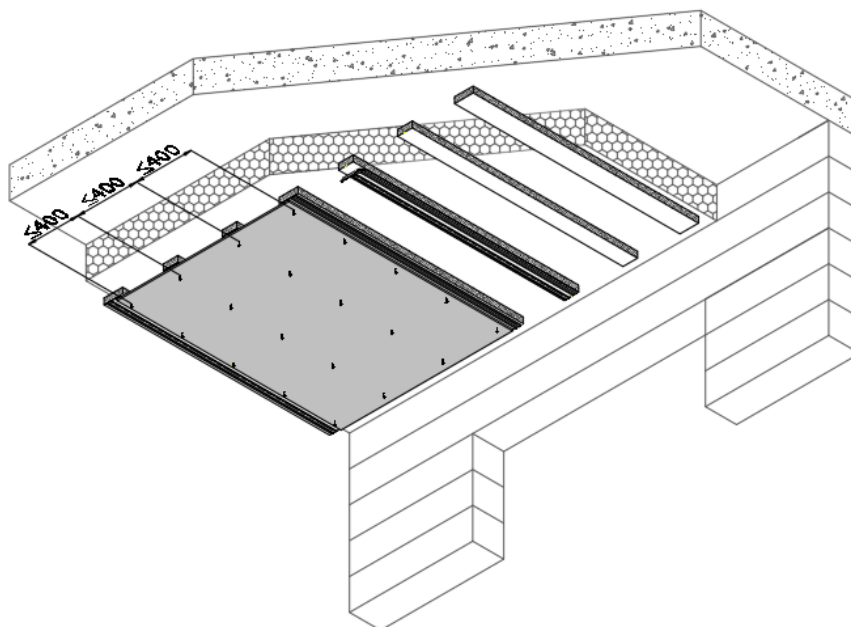
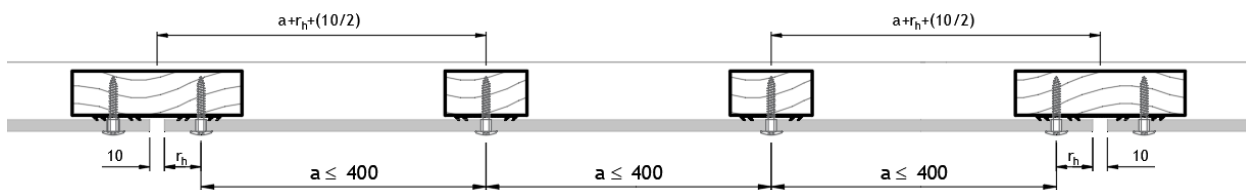
En cas de soutien par 2 lattes seulement, les écarts à respecter seront ceux de la colonne pour travée simple.

Pour des plafonds

La configuration de la structure portante en bois pour un plafond doit être déterminée par l'ingénieur en charge du projet à partir des facteurs énumérés ci-avant.

L'entraxe entre les lattes/règles en bois pour un plafond en panneaux EQUITONE dépendra dans ce cas de l'intervalle maximal entre les dispositifs de fixation qui ne pourra en aucun cas excéder 400 mm.

Pour déterminer la distance jusqu'à la ligne axiale de la latte, il conviendra encore d'ajouter la distance par rapport au bord des trous de vis r_h (25 mm à 100 mm) et une demi-largeur de joint.



DIRECTIVE D'APPLICATION

**Panneaux EQUITONE fixés mécaniquement sur
une structure portante en bois**

UNI-vis
EQUITONE AF



Valable pour application
avec UNI-Vis EQUITONE AF

Pour des linteaux horizontaux au-dessus des ouvertures de fenêtres et de portes

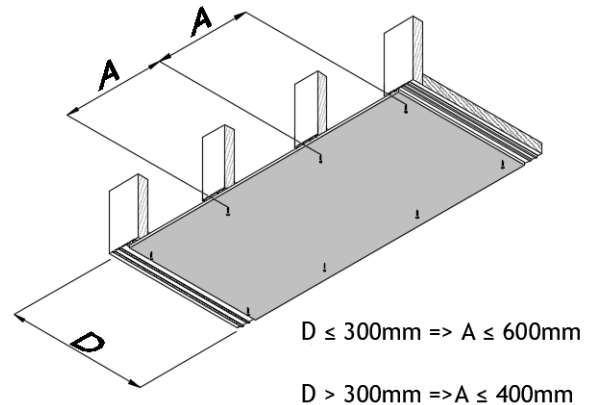
Les distances maximales A et B entre les vis fixant les bandes de finition horizontales au-dessus des ouvertures de fenêtres et de portes dépendent de la profondeur de l'embrasure D.

Pour les linteaux d'une profondeur de 300 mm maximum:

L'espacement maximal des vis A, perpendiculairement à la structure portante, est de 600 mm. Dans ce cas, l'espacement des vis selon la structure portante ne peut jamais dépasser la profondeur de la bande de linteau moins 2 fois la distance minimale au bord pour les vis (70 mm).

Pour les linteaux d'une profondeur supérieure à 300 mm:

Les linteaux auront une plus grande tendance à fléchir sous leur propre poids et doivent donc être considérés comme des plafonds, c'est-à-dire que les distances entre les vis dans les deux directions A et B doivent être limitées à 400 mm.



$D \leq 300\text{mm} \Rightarrow A \leq 600\text{mm}$

$D > 300\text{mm} \Rightarrow A \leq 400\text{mm}$

DIRECTIVE D'APPLICATION

Panneaux EQUITONE fixés mécaniquement sur une structure portante en bois

UNI-vis
EQUITONE AF



Valable pour application avec UNI-Vis EQUITONE AF

FIXATION DE LA STRUCTURE PORTANTE EN BOIS À LA SOUS CONSTRUCTION

Les lattes en bois contre lesquelles les panneaux de façade EQUITONE doivent être fixés doivent toujours être orientées verticalement.
Pour les plafonds, les lattes doivent être disposées selon la portée la plus courte.

Les lattes peuvent être ancrées à la sous-construction de différentes manières, par exemple à l'aide de vis d'écartement, d'équerres réglables, de doubles lattes, etc. La méthode d'ancrage détermine également la section minimale de bois requise.

Le type et la configuration de l'ancrage dépendront non seulement des contraintes et de la déformation des lattes en bois, mais aussi de la résistance des fixations utilisées ; celle-ci devra être suffisante pour supporter toutes les forces agissant contre la façade ou le plafond, la charge du vent, le poids, le porte-à-faux, ... en tenant compte du type de support et de la classe de corrosion du bâtiment.

La structure portante doit également tenir compte des exigences en matière de sécurité incendie, des propriétés thermiques du bâtiment et des joints de dilatation du bâtiment.

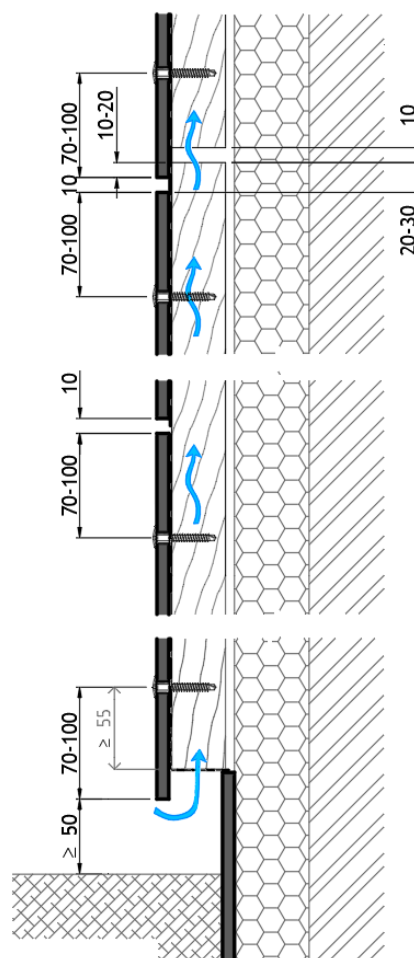
Les études nécessaires dans ce cadre doivent être effectuées avant l'exécution par le fabricant ou fournisseur des ancrages.

La sous construction doit naturellement être suffisamment stable pour pouvoir y ancrer la structure portante et absorber les charges.

Pour les façades, un espace de 55 mm minimum doit être respecté entre le bas des lattes en bois et la rangée inférieure de vis.
Ces vis doivent à leur tour être situées à minimum 70 mm et maximum 100 mm du bord inférieur du panneau de façade.

Un espace d'au moins 50 mm doit en outre être prévu entre le bord inférieur du panneau de façade et le sol fini.
Ces conditions doivent permettre de déterminer le niveau où doit commencer la structure portante en bois.

Au moment de la pose des panneaux de façade, la structure portante doit être plate et sans déformation, tant dans le sens horizontal que vertical, avec une tolérance maximale de 1/300 (= ± 2 mm sur une distance de 600 mm, pas cumulé).



DIRECTIVE D'APPLICATION

Panneaux EQUITONE fixés mécaniquement sur une structure portante en bois

UNI-vis
EQUITONE AF

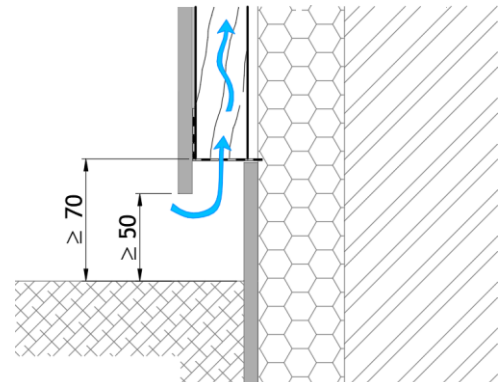


Valable pour application avec UNI-Vis EQUITONE AF

POINTS D'ATTENTION POUR LA STRUCTURE PORTANTE

Hauteur minimale entre le bas des lattes et le niveau du sol

Pour un espace minimal de 50 mm entre le bord inférieur des panneaux de façade et le niveau définitif du sol, de la rue ou du toit, le début de la latte en bois doit être situé à une distance d'au moins 70 mm du niveau fini.



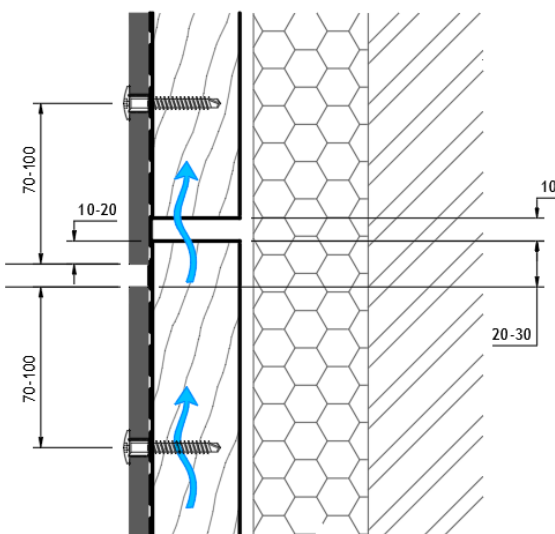
Interactions entre la structure portante et la façade ou le plafond

Au moment de la conception de la structure portante pour la façade ou le plafond, il est très important que les mouvements des lattes portantes ne provoquent pas de contraintes inadmissibles au niveau des panneaux EQUITONE.

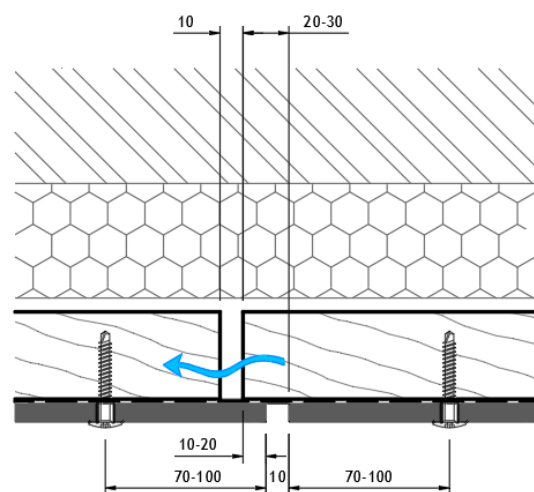
Il conviendra donc pour cette raison, au niveau des éventuelles interruptions dans la structure portante en bois, de prévoir un joint de 10 mm entre les lattes verticales. Si plusieurs lattes portantes sont reliées, la longueur totale entre ces interruptions ne pourra pas excéder 9 m.

Cette interruption au niveau de la structure portante en bois doit être prévue 10 à 20 mm avant un joint entre 2 panneaux afin que le panneau supérieur de la façade ou le panneau adjacent du plafond recouvre cette interruption sur 10 à 20 mm.

Coupe verticale de la façade



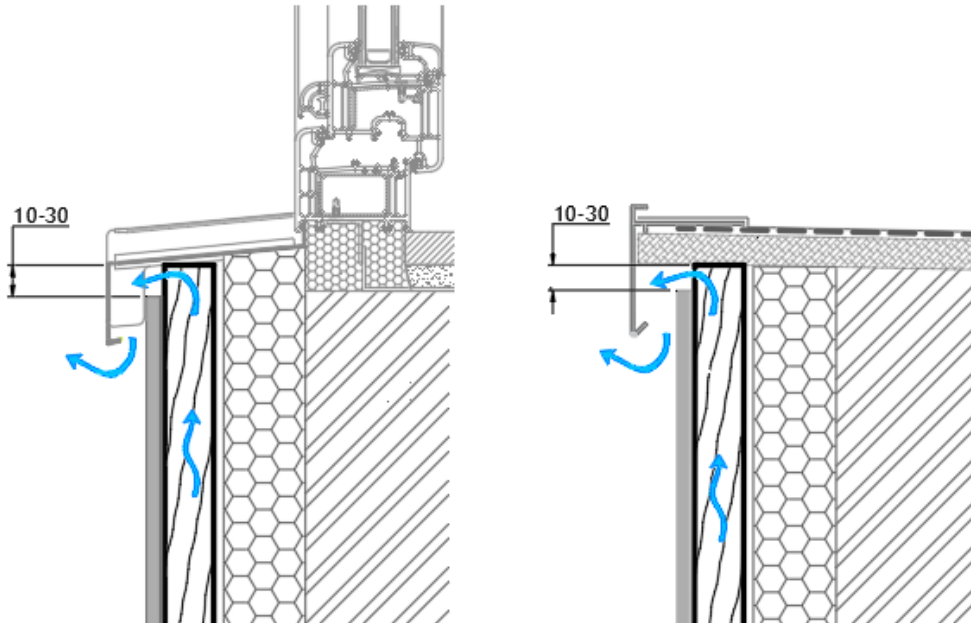
Coupe horizontale du plafond



DIRECTIVE D'APPLICATION

**Panneaux EQUITONE fixés mécaniquement sur
une structure portante en bois**Valable pour application
avec UNI-Vis EQUITONE AFUNI-vis
EQUITONE AF**Seuil de fenêtres et rebords de toiture**

Pour éviter qu'un appui de fenêtre ou un rebord de toit n'obstrue l'indispensable aération, la structure portante en bois peut dépasser le bord supérieur du panneau de façade de 10 à 30 mm.



DIRECTIVE D'APPLICATION

Panneaux EQUITONE fixés mécaniquement sur une structure portante en bois

UNI-vis
EQUITONE AF



Valable pour application avec UNI-Vis EQUITONE AF

3 Panneaux de façade

DESCRIPTION

Ces directives sont valables pour les panneaux EQUITONE suivants.

	Épaisseur [mm]	Dimensions LxH rectifiées [mm x mm]	Poids [kg/m ²]
EQUITONE [tectiva] ²	8	1220 x 2500 / 1220 x 3050	14,9
EQUITONE [linea] ³	10	1220 x 2500 / 1220 x 3050	16,8
EQUITONE [lunara]	10	1220 x 2500 / 1220 x 3050	18,6
EQUITONE [natura] PRO ³	8	1250 x 2500 / 1250 x 3100	15,4
	12	1250 x 2500 / 1250 x 3100	22,8
EQUITONE [pictura]	8	1250 x 2500 / 1250 x 3100	15,4
	12	1250 x 2500 / 1250 x 3100	22,8
EQUITONE [textura]	8	1250 x 2500 / 1250 x 3100	15,4
	12	1250 x 2500 / 1250 x 3100	22,8

Vous trouverez des données plus détaillées sur les produits dans les différentes fiches d'informations disponibles sur demande.

Les panneaux peuvent être livrés sur mesure (découpés) par l'intermédiaire de notre réseau de distributeurs spécialisés.

² Les panneaux EQUITONE [tectiva] sont également disponibles en 10 mm d'épaisseur.

³ Les panneaux EQUITONE [linea] doivent être préforés avec une fraise de forage spéciale. Voyez pour cela le chapitre en question.

DIRECTIVE D'APPLICATION

Panneaux EQUITONE fixés mécaniquement sur une structure portante en boisUNI-vis
EQUITONE AFValable pour application
avec UNI-Vis EQUITONE AF

MISE-EN-OEUVRE DES PANNEAUX

Transport et entreposage

Les panneaux EQUITONE sont emballés sur palettes par Etex. Le transport doit être effectué sous bâche. Le déplacement de panneaux de façade sur palette doit toujours se faire au moyen d'une grue ou d'un chariot-élévateur.

Le déplacement des panneaux avec une grue nécessitera l'utilisation de larges sangles. Les câbles en acier sont interdits car ils risquent d'endommager les panneaux.



Les panneaux doivent être empilés dans un endroit sec et ventilé. En cas de condensation ou d'humidité entre les panneaux entreposés, des tâches durables pourront apparaître à la surface sous forme d'efflorescences. La protection plastique extérieure peut provoquer de la condensation si elle n'est pas ventilée.

Une pile ne peut jamais compter plus de 5 palettes. En cas de stockage des panneaux à l'extérieur, ceux-ci doivent toujours être ventilés et protégés de la pluie à l'aide d'une bâche ou d'un film plastique. Si les panneaux sont malgré tout humides dans l'emballage, tout l'emballage doit être retiré et les panneaux doivent être disposés de manière à pouvoir sécher. Il est recommandé de laisser les panneaux s'acclimater avant de les fixer. Pour les panneaux EQUITONE qui sont empilés avec un film plastique entre chaque panneau, celui-ci doit toujours rester entre les panneaux empilés pour éviter tout dommage au côté apparent.



Les panneaux doivent être empilés à l'horizontale sur une surface plane. Les panneaux doivent toujours être suffisamment soutenus pour ne pas se déformer.

DIRECTIVE D'APPLICATION

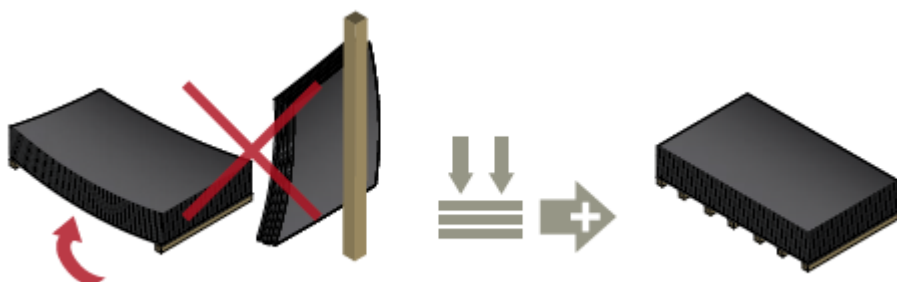
Panneaux EQUITONE fixés mécaniquement sur une structure portante en bois

UNI-Vis
EQUITONE AF

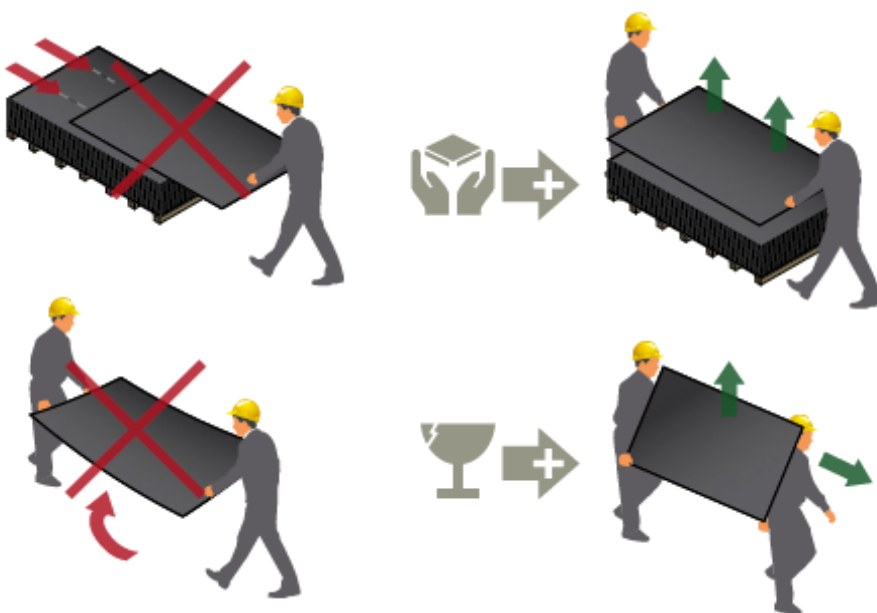


Valable pour application avec UNI-Vis EQUITONE AF

En cas de stockage des panneaux sur le flanc, cela ne peut se faire que pendant un laps de temps limité pour éviter toute déformation des panneaux. Les panneaux doivent dans ce cas toujours être posés sur un matériau mou (tapis, mousse plastique, tapis d'isolation, ...) pour éviter d'endommager les chants. Les panneaux doivent être rempliés comme ils l'ont été initialement par Etex.



Un panneau empilé doit toujours être soulevé par deux personnes sans être glissé et doit ensuite être porté verticalement.



Évitez les taches de ventouses, crème solaire, graisse ou huile sur la surface des panneaux. Celles-ci seront difficiles à éliminer.

Les panneaux doivent toujours être manipulés avec des gants textiles propres pour éviter les taches et les traces de doigts.

DIRECTIVE D'APPLICATION

Panneaux EQUITONE fixés mécaniquement sur une structure portante en bois

UNI-vis
EQUITONE AF



Valable pour application avec UNI-Vis EQUITONE AF

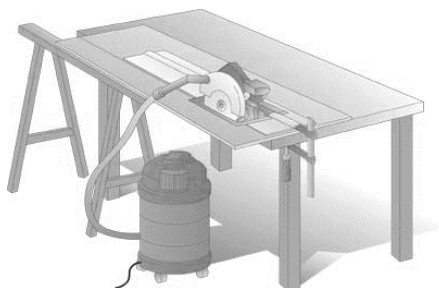
Découpe des panneaux

Les panneaux EQUITONE ne peuvent être travaillés qu'avec des outils adaptés au fibres-ciment.

Le panneau ne peut pas être mis sous tension pendant le sciage. Un panneau exempt de toute vibration et tension est indispensable pour une bonne coupe. Un mauvais sciage pourra entraîner une délamination des arêtes de coupe.

Utilisez uniquement une scie circulaire avec rail de guidage ou une scie sur table. Vitesse de lame comprise entre 2.000 et 4.000 tours par minute.

Utilisez une lame universelle avec dents en carbure de tungstène recouverte de diamant, adaptée au fibres-ciment (de la marque Leitz par ex.)



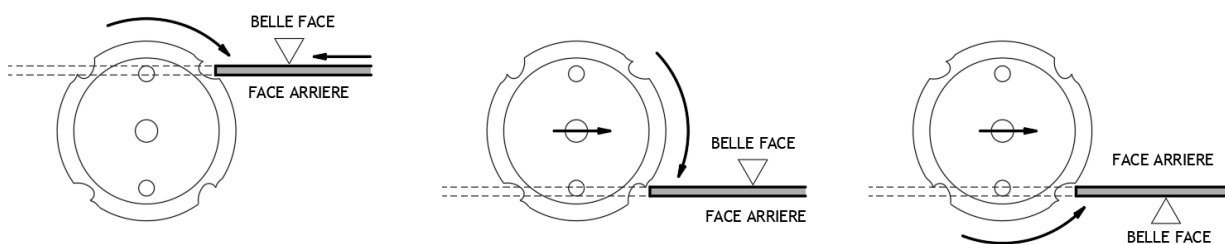
En cas de travail sur le panneau, celui-ci doit être suffisamment soutenu de manière à ce qu'il ne puisse pas plier. La table de sciage doit être très stable et ne peut pas vibrer. Le panneau ne peut pas être mis sous tension pendant le sciage. Un panneau exempt de toute vibration et tension est indispensable pour une bonne coupe.

Un mauvais sciage pourra entraîner une délamination des arêtes de coupe.

Le positionnement des panneaux de façade EQUITONE pour la découpe (côté apparent vers le haut ou le bas) dépendra du sens de rotation de la lame et du type de scie.

Il est obligatoire de scier les panneaux de manière à ce que la lame quitte le matériau par le côté non apparent pour éviter l'éventuel effritement des chants du panneau.

La lame de scie doit dépasser d'au moins 5 mm le panneau à couper.



Voyez le fabricant des lames pour de plus amples spécifications sur la découpe, comme le nombre de tours idéal, ...

La découpe de panneaux en fibres-ciment suppose de disposer d'un bon aspirateur.

En cas d'aspiration insuffisante, il est recommandé de porter un masque anti-poussière. Seuls les masques de type P2 ou mieux sont adaptés.

Exemple : Masque 3M FFP2 8822 avec valve d'expiration.

DIRECTIVE D'APPLICATION

Panneaux EQUITONE fixés mécaniquement sur une structure portante en bois

Valable pour application avec UNI-Vis EQUITONE AF

UNI-Vis
EQUITONE AF



LAME UNIVERSELLE POUR SCIE CIRCULAIRE, À ROTATION RAPIDE

La lame universelle de LEITZ (version Pro) convient pour tous les panneaux en fibres-ciment d'EQUITONE. Il est possible de travailler avec des scies circulaires ou des scies à onglets à haute vitesse de rotation. La lame comptera 4, 6 ou 8 dents en diamant selon le diamètre.

Diamètre	Nombre de dents
160 mm	4
190 mm	4
225 mm	6
300 mm	8



Exemple :

Scie circulaire FESTOOL TS55E-BQB avec rail de guidage FS 1400 et aspiration (2.000-4.800 t/min)
+ Lame LEITZ Pro D160xSB3,2xd20xZ4

SCIE SAUTEUSE AVEC DENTS EN CARBURE DE TUNGSTÈNE

Exemple :

Scie sauteuse FESTOOL PS 300 - EQ avec pare-éclats et aspiration
+ Lame BOSCH T141 HM.

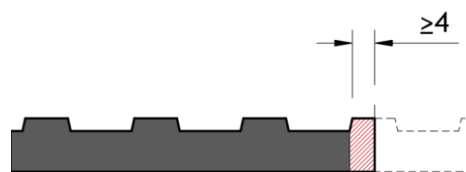


Pour les meilleurs résultats avec une scie sauteuse, il est conseillé de scier avec le côté apparent du panneau tourné vers le bas. Pour cela, le panneau de façade doit être soutenu par un plan de travail suffisamment solide, plat et propre.

Une surface sale pourra provoquer des griffes sur le côté apparent du panneau.

Point d'attention pour EQUITONE [linea] : largeur minimale des rainures

Si les panneaux [linea] sont coupés dans le sens de la longueur, le trait de scie doit être effectué dans la vallée (partie profonde de la rainure) ou dans la crête (partie haute de la rainure) en laissant au moins 4 mm de crête sur les bords du panneau.



Déchets

Recommandation : Le produit doit être traité comme déchet conformément au catalogue européen local des déchets EWC:170101 ; 170904.

Pour plus d'informations, veuillez-vous référer à la Fiche de données Sécurité du panneau EQUITONE concerné.

DIRECTIVE D'APPLICATION

Panneaux EQUITONE fixés mécaniquement sur une structure portante en bois

UNI-vis
EQUITONE AF



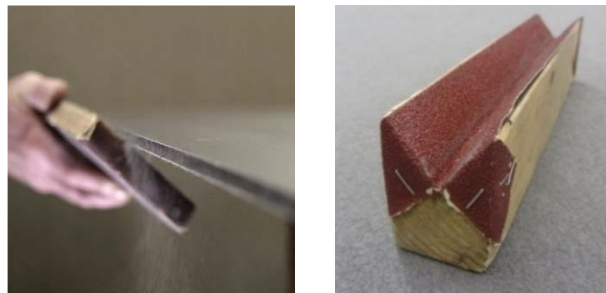
Valable pour application avec UNI-Vis EQUITONE AF

Finition des bords sciés

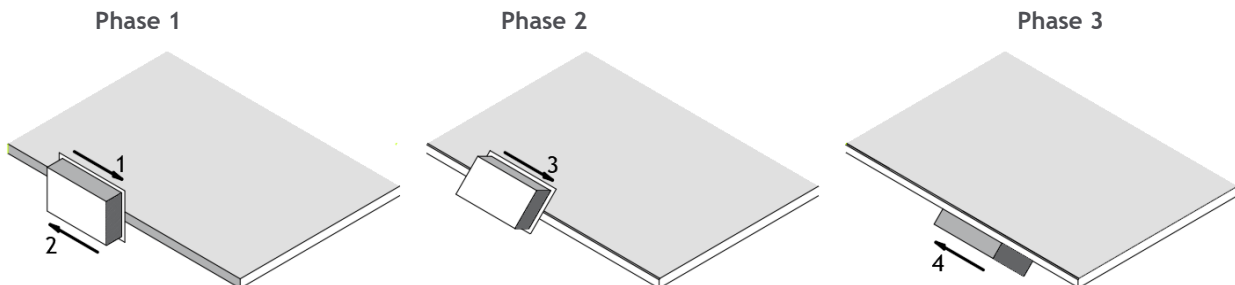
Après découpe, les chants du panneau doivent être poncés **légèrement** pour éliminer les fragments de fibres. Le but n'est pas ici d'obtenir un biseau.

Une feuille de papier à poncer (grain P80) peut être utilisée dans ce cas.

Le papier à poncer sur une planche ou un bloc de ponçage en forme de V dans lequel le papier de verre est fixé est le plus facile à utiliser.

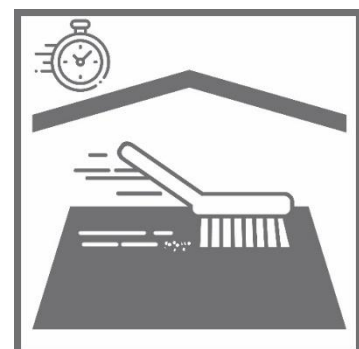


Cette opération se fera en 3 phases. La première consistera à poncer le bord du côté scié à plat (1 et 2), alors que les phases deux et trois consisteront à poncer légèrement l'arête entre le côté apparent et le chant (3) ainsi que l'arrête entre le dos du panneau et le chant (4).



Élimination de la poussière de découpe

Le résultat esthétique final d'un projet avec nos panneaux de façade dépendra, outre la qualité du matériau proprement dit, de la qualité de l'installation. L'élimination de la poussière et le nettoyage des panneaux après découpe et installation seront aussi très importants ! C'est la raison pour laquelle nous avons lancé depuis peu le EQUITONE Care Toolkit avec brosse et chiffon en microfibres spécifiques. La brosse sert à éliminer les poussières de découpe et de forage tandis que le chiffon en microfibres élimine les dernières poussières et les traces après l'installation.



DIRECTIVE D'APPLICATION

Panneaux EQUITONE fixés mécaniquement sur une structure portante en boisUNI-vis
EQUITONE AFValable pour application
avec UNI-Vis EQUITONE AF

La brosse EQUITONE est fabriquée à partir de plastique recyclé. La grande qualité de nos outils permet de les réutiliser après nettoyage.

- ✓ La découpe doit être effectuée dans un environnement sec.
- ✓ La poussière de découpe doit être retirée immédiatement de la totalité du panneau avec la brosse EQUITONE.
- ✓ Si elle n'est pas éliminée, la poussière de découpe pourra provoquer des taches durables.



Veillez nettoyer et/ou remplacer ceux-ci dès que vous constatez qu'ils n'éliminent plus efficacement la poussière de la surface du panneau.

Cet article est disponible chez Etex.

Point d'attention pour EQUITONE [natura] PRO (et [natura]) : traitement des bords sciés avec Luko

En cas de découpe de panneaux EQUITONE [natura] PRO (et [natura]), les chants doivent être traités avec Luko (liquide d'imprégnation transparent) pour éviter ou limiter autant que possible les différences localisées de couleur à cause de l'absorption de l'humidité.

Ici, il est extrêmement important que les bords sciés dans l'ouvrage soient poncés correctement en suivant la procédure décrite à la page précédente.

Si les vis sont insérées parfaitement perpendiculairement au panneau et si les têtes des vis affleurent donc à plat à la surface, il n'est pas nécessaire de traiter les trous de vis avec Luko.

Les bords des panneaux rectifiés par Etex sont déjà traités.

Conseil :

Nous savons par expérience que l'utilisation du manchon de protection pour EQUITONE [natura] PRO peut ici aussi être utile. Pour de plus amples informations concernant cet accessoire, nous vous renvoyons au chapitre en question à partir de la page 34.



Effet possible sans Luko.

L'application du liquide d'imprégnation se fait au moyen de l'applicateur Luko pourvu d'une éponge microfibre spéciale.

Un pot de 0,5 l de liquide Luko permet de traiter environ 500 mètres courants de bords sciés.

Cet article est disponible chez Etex.



DIRECTIVE D'APPLICATION

Panneaux EQUITONE fixés mécaniquement sur une structure portante en bois

UNI-vis
EQUITONE AF



Valable pour application avec UNI-Vis EQUITONE AF

Conditions de traitement

- Uniquement pour les panneaux EQUITONE [natura] PRO (et [natura]).
- Commencez toujours par vérifier la date limite de conservation du produit Luko.
- Le produit Luko ne peut être appliqué que sur les chants !
- Les bords sciés de panneaux déjà montés sont très difficiles à traiter.
- La température de traitement doit être comprise entre 5 et 25° C.
- Appliquer Luko uniquement dans un environnement sec.
- Les bords mouillés ne peuvent pas être traités dans la mesure où Luko n'adhérera pas.
- Les finitions doivent être effectuées panneau par panneau et PAS en même temps sur plusieurs panneaux empilés.

Mise-en-oeuvre

- Bien agiter le pot avant et pendant utilisation (une démixtion est possible).
- Plonger l'applicateur dans le liquide d'imprégnation.
- Passer l'applicateur sur l'égouttoir du bac à peinture pour éviter qu'il ne goutte.
- Tenir l'applicateur légèrement incliné pendant l'application pour éviter que le liquide ne coule sur le côté apparent du panneau.
- Éliminer directement l'excédent de liquide d'imprégnation avec un chiffon en microfibras propre pour éviter toute tache sur le côté apparent.



DIRECTIVE D'APPLICATION

Panneaux EQUITONE fixés mécaniquement sur une structure portante en bois

UNI-vis
EQUITONE AF



Valable pour application avec UNI-Vis EQUITONE AF

- L'excédent de liquide d'imprégnation Luko dans le bac de peinture NE peut PAS être remis dans le pot ou être utilisé ultérieurement.
- Le liquide d'imprégnation Luko doit recouvrir TOTALEMENT les lignes de découpe.
- L'éponge microfibre peut être utilisée plusieurs fois à condition d'être bien nettoyée.

Les taches de Luko sur le côté apparent doivent être éliminées immédiatement au moyen d'un chiffon. Les résidus séchés de Luko ne pourront plus être éliminés et provoqueront des taches visibles permanentes.



DIRECTIVE D'APPLICATION

Panneaux EQUITONE fixés mécaniquement sur une structure portante en bois

UNI-vis
EQUITONE AF



Valable pour application
avec UNI-Vis EQUITONE AF

4 Points d'attention lors du montage des panneaux EQUITONE

VENTILATION



La fixation de panneaux de façade EQUITONE doit toujours être effectuée avec un vide ventilé. Les indispensables ouvertures seront prévues dans le bas et le haut de la façade, mais aussi au niveau de tous les détails comme les ouvertures de fenêtres, pour assurer un flux d'air naturel continu derrière les panneaux de façade.

La ventilation au dos des panneaux de façade est indispensable pour les raisons suivantes :

- ✓ Pour évacuer les éventuelles précipitations :
Le parement de façade fait office de pare-pluie pour la construction sous-jacente étanche au vent et à l'eau. L'humidité qui pénètre dans le vide doit toutefois être évacuée par ventilation naturelle.
- ✓ Pour évacuer la condensation :
Selon les conditions climatiques, l'air présent dans le vide pourra se transformer en condensation. Il est important que cette condensation à l'intérieur du parement de façade soit évacuée.
- ✓ Pour empêcher la condensation intérieure :
Grâce au vide ventilé, la température et la tension de vapeur feront en sorte que l'humidité, qui se diffuse de l'intérieur vers l'extérieur, ne se transformera pas en condensation dans l'isolation et ne nuira pas au pouvoir isolant.
- ✓ Pour limiter la température dans le vide derrière le parement de façade :
En cas de températures extérieures élevées, le parement de façade reflétera les rayons du soleil et le vide ventilé aura un effet rafraîchissant.
- ✓ Pour limiter les grands écarts de température et d'humidité au niveau de la construction sous-jacente :
Le parement de façade fait office de pare-pluie, ce qui permet à la construction sous-jacente de rester sèche. L'eau qui entre dans le vide est évacuée par la ventilation naturelle. L'isolation côté extérieur de la construction sous-jacente protège celle-ci contre les écarts de température.
- ✓ Stabilité dimensionnelle du revêtement :
Comme le parement de façade est ventilé à l'avant et à l'arrière, celui-ci ne subit pas de charge différentielle, d'où une grande stabilité.
- ✓ Pour garantir la séparation capillaire entre le parement de façade et la couche d'isolation ou la surface du mur.

Une façade insuffisamment ventilée pourra occasionner des problèmes physiques de construction et/ou provoquer des différences de couleur sous l'influence de l'humidité !

DIRECTIVE D'APPLICATION

Panneaux EQUITONE fixés mécaniquement sur une structure portante en bois

UNI-vis
EQUITONE AF



Valable pour application avec UNI-Vis EQUITONE AF

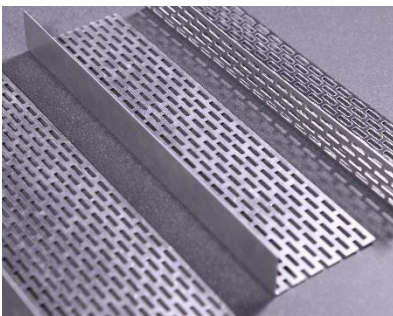
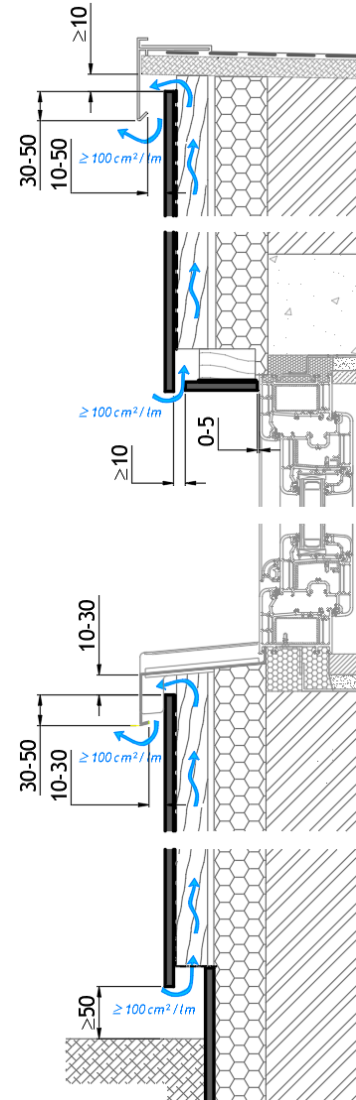
Une ouverture de ventilation nette d'au moins 100 cm²/mc doit être prévue dans le haut et le bas de la façade, mais aussi au niveau des ouvertures de portes et de fenêtres, pour assurer un flux d'air naturel ininterrompu derrière les panneaux de façade.

Cela revient à un joint ouvert de 1 cm par mètre courant. Pour les ouvertures plus importantes, une grille de ventilation peut être utilisée pour empêcher des petits rongeurs ou oiseaux d'entrer dans le vide. Il conviendra dans ce cas de tenir compte du degré de perforation du profilé pour garantir une ouverture de ventilation nette de 100 cm²/mc. Ces informations sont reprises dans le tableau ci-après.

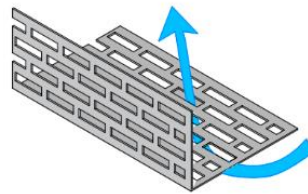
Pour information :

L'ouverture pour un profilé de ventilation avec un degré de perforation de 30 % devra ainsi être au minimum de 34 mm pour assurer les 100 cm²/mc nécessaires.

En effet, (3,4 cm x 100 cm) * 30 % = 102 cm²/mc ≥ 100 cm²/mc, donc OK.



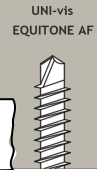
Cet article est disponible chez Etex.



DIRECTIVE D'APPLICATION

Panneaux EQUITONE fixés mécaniquement sur une structure portante en bois

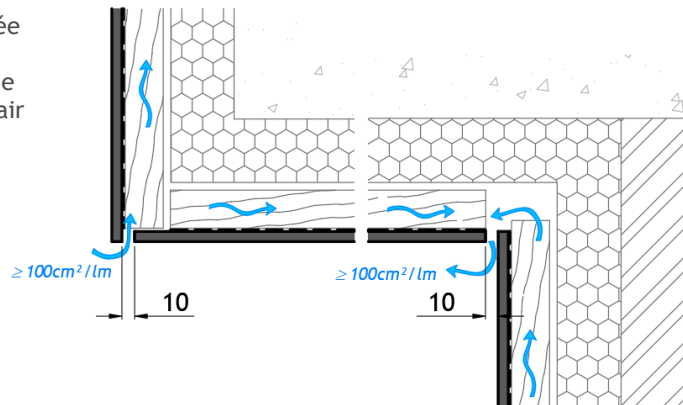
Valable pour application avec UNI-Vis EQUITONE AF



Cette grille de ventilation existe en aluminium brut ou laqué noir, dans les dimensions suivantes (lxHxL) :

lxHxL		Perforation (ouvertures)	Degré de perforation
40x30x2500 mm	Perforé des 2 côtés	139 cm ² /m 92 cm ² /m	34 % 30 %
50x30x2500 mm	Perforé des 2 côtés	185 cm ² /m 92 cm ² /m	37 % 30 %
70x30x2500 mm	Perforé d'un seul côté	254 cm ² /m	36 %
100x30x2500 mm	Perforé d'un seul côté	393 cm ² /m	39 %

Une ouverture de ventilation nette d'au moins 100 cm²/mc aux deux extrémités doit aussi être respectée pour les plafonds. L'important ici est que ces ouvertures soient perpendiculaires au sens de pose de la structure portante en bois pour garantir un flux d'air naturel sous la totalité du plafond.



VIDE D'AIR

Un vide d'air est indispensable dans le cadre d'une façade ventilée. Il fera en effet office de coussin de pression pour empêcher l'eau de toucher l'isolation ou la construction. Grâce à la ventilation, l'humidité présente dans le vide et provenant de l'eau passant à travers le pare-pluie, de l'humidité de migration de l'intérieur du mur ou de la condensation, sera évacuée soit par évaporation, soit le long du dos du panneau.

Un vide d'air ininterrompu doit toujours être prévu derrière les panneaux EQUITONE entre l'entrée d'air (≥ 100 cm²/mc) et la sortie d'air (≥ 100 cm²/mc). Attention, un vide de plus de 100 mm de large ou un vide d'air inégal (largeur de vide différente en haut et en bas) pourra conduire à une circulation d'air insuffisante dans le vide.

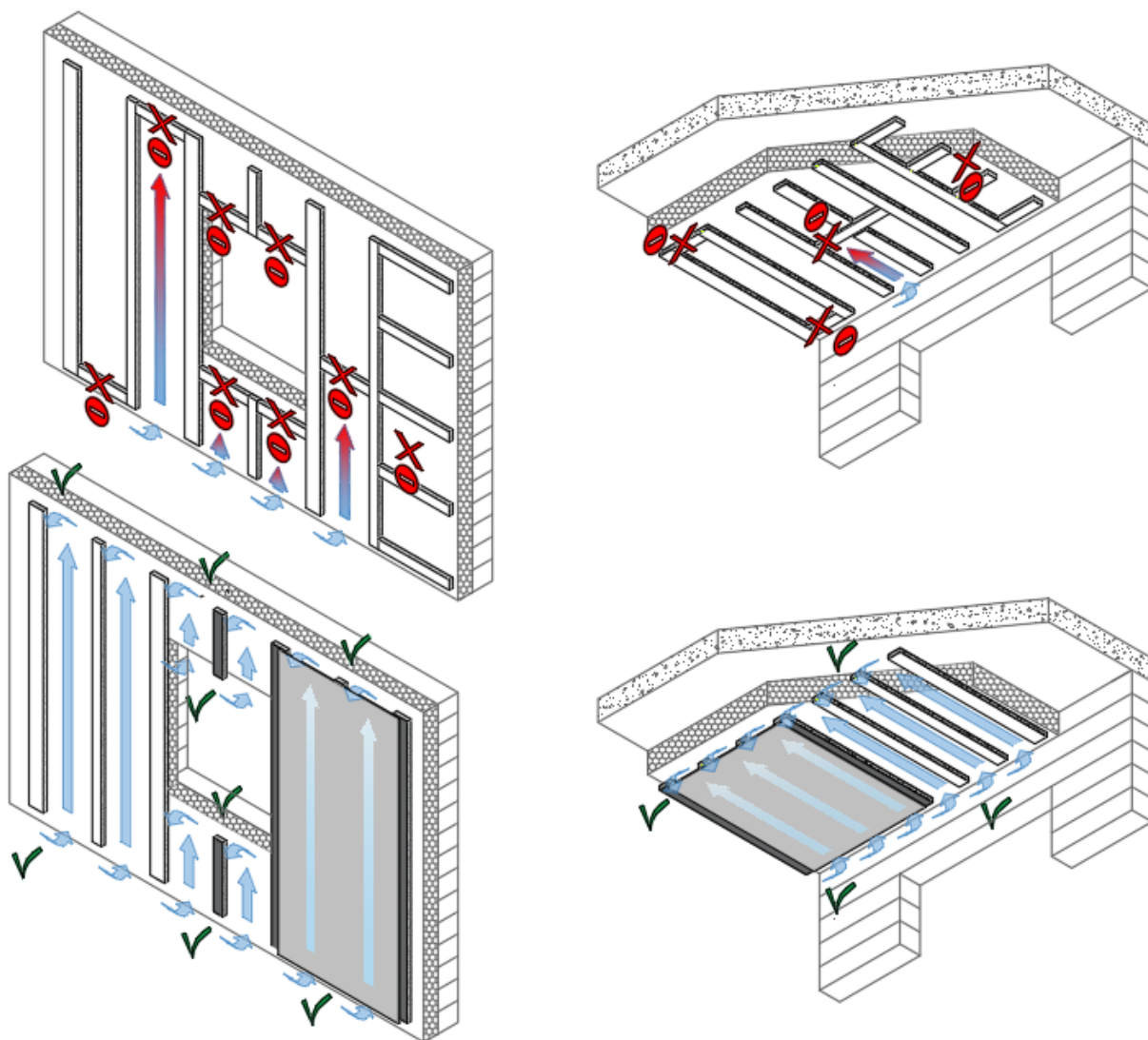
DIRECTIVE D'APPLICATION

Panneaux EQUITONE fixés mécaniquement sur une structure portante en bois

UNI-vis
EQUITONE AF



Valable pour application avec UNI-Vis EQUITONE AF



La largeur du vide, soit l'espace libre entre le dos du panneau de façade et l'isolation ou la construction dépendra de la hauteur du bâtiment. Plus la façade sera haute ou le plafond sera long, plus le vide d'air devra être large. Les valeurs minimales en vigueur en Belgique et au Grand-Duché de Luxembourg sont les suivantes :

Hauteur de la façade ou largeur du plafond	Largeur minimale du vide d'air
0-10 m	≥ 20 mm
10 - 20 m	≥ 25 mm
20 - 25 m	≥ 30 mm

Attention, ces largeurs ne tiennent pas compte des sections minimales de la structure portante en bois !

Il est aussi important, pour la largeur du vide, de permettre une certaine tolérance. Les inégalités au niveau des murs sous-jacents, les chevilles d'isolation et la structure portante ne peuvent pas gêner la largeur du vide. Ceci constituera certainement un point d'attention en cas de structure portante horizontale (secondaire) au niveau de l'espace du vide.

DIRECTIVE D'APPLICATION

Panneaux EQUITONE fixés mécaniquement sur une structure portante en boisUNI-Vis
EQUITONE AFValable pour application
avec UNI-Vis EQUITONE AF**FINITION DES JOINTS**

Les panneaux de façade doivent être fixés avec des joints pour permettre le libre mouvement du panneau/de la structure portante.

Pour des raisons esthétiques et techniques, nous recommandons une largeur de joint de 10 mm entre les panneaux, tant horizontalement que verticalement. Pour des raisons esthétiques, les joints au niveau des angles verticaux et des rives de toit peuvent faire 5 mm.

Les joints horizontaux peuvent être laissés ouverts. Cela réduira le risque que des saletés n'altèrent les panneaux le joint restant propre.

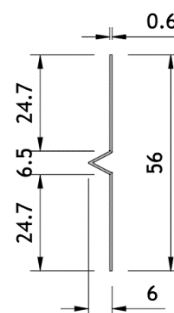
Si souhaité, ces joints peuvent être terminés avec notre profilé de joint horizontal noir en aluminium. Ce profilé sera alors placé derrière les joints horizontaux, entre les panneaux. Cela empêchera la majeure partie de l'eau d'entrer dans le vide, ce qui sera surtout utile pour protéger le matériau d'isolation contre les infiltrations de pluie.

La partie du profilé en aluminium derrière le panneau ne peut pas faire plus de 0,8 mm d'épaisseur pour éviter les tensions au niveau du panneau.

Pour permettre une dilatation libre du profilé, un espace suffisant doit être laissé entre 2 profilés. La jonction entre 2 profilés se fait toujours à hauteur d'un joint vertical, entre 2 panneaux.

Pour des raisons esthétiques, il est préférable que les profilés soient 4 mm moins larges que le panneau, pour laisser un espace de 2 mm de chaque côté du profilé.

Avant la fixation définitive des UNI-Vis EQUITONE AF dans le bas, le profilé doit être glissé vers le haut sous le panneau. Au moment de serrer les dispositifs de fixation, le profilé sera tenu en place.



Cet article est disponible chez Etex.

PARE-PLUIE

Etex tient à rappeler que l'étanchéité à l'eau de la construction sous-jacente du bâtiment doit toujours être garantie.

La pose d'un pare-pluie n'est pas obligatoire pour la pérennité nos panneaux Equitone en façade ventilée mais il se peut que le fabricant de l'isolant le demande.

En cas de pose d'un pare-pluie, celui-ci ne pourra gêner en aucune manière la ventilation du parement de façade.

PROFILÉS

Les profilés en métal (d'angle, de joint, de ventilation, ...) doivent toujours être dissociés des panneaux. Si nécessaire, les profilés en aluminium doivent être préforés et fixés selon le principe des points de fixation fixes et libres.

Les profilés de finition dans un métal présentant un risque de lixiviation, comme le zinc, le cuivre, le plomb, ... sont déconseillés en raison des salissures possibles sur les panneaux de façade en fibres-ciment.

DIRECTIVE D'APPLICATION

Panneaux EQUITONE fixés mécaniquement sur une structure portante en bois

UNI-Vis
EQUITONE AF



Valable pour application avec UNI-Vis EQUITONE AF

Les profilés de finition en aluminium, zinc, acier, ... doivent être protégés ou traités sur une épaisseur suffisante (coating, post-traitement, galvanisation, ...) pour éviter toute décoloration/détérioration par les panneaux en fibres-ciment à la suite de l'écoulement d'eaux de pluie alcalines.

Évitez tout contact direct entre le métal brut et le bois traité. De la condensation pourra souvent se former sur la surface en métal en contact avec le bois. Utilisez une barrière adaptée pour séparer les profilés en métal et le bois traité.

VITRAGES ET MENUISERIES

Pour éviter les traces de ciment sur les surfaces vitrées et les menuiseries, il convient de faire attention aux détails de la façade.

Si le vitrage se situe sur le même plan que le parement de façade, l'écoulement des eaux de pluie des panneaux de façade en fibres-ciment sur du verre normal pourra être évité ou la quantité d'eau de pluie sur le vitrage pourra être limitée en positionnant la menuiserie avec une grande attention. Avec un larmier suffisamment grand, l'écoulement des eaux de pluie sur la menuiserie et le vitrage pourra aussi déjà être limité. En cas de risque de salissures par des éclaboussures d'eau de pluie, il est recommandé d'augmenter la pente du seuil pour créer un de drainage suffisant.

Pour plus d'informations à ce sujet, nous renvoyons au dossier du Buildwise 2016-02.07 " Coulures sur les menuiseries et les vitrages en façade " (désormais CSTC).

Pour des types de vitrage plus spécifiques, veuillez prendre contact avec le fabricant de verre.

JOINTS DE SILICONE

En cas d'utilisation de silicone, par exemple pour les joints sur les côtés des menuiseries extérieures, seul un silicone neutre peut être utilisé. Les silicones ou thiokols non neutres peuvent en effet provoquer des taches. Ce silicone ne peut en aucun cas gêner la ventilation !

POINT D'ATTENTION LORS DE L'APPLICATION D'UN RUBAN ADHÉSIF

Certains rubans ou bandes adhésives peuvent endommager la surface du panneau de façade EQUITONE. Par conséquent, leur utilisation est fortement déconseillée mais, si pour des raisons techniques, ils doivent être appliqués, la compatibilité du ruban en question avec le panneau de façade EQUITONE doit être testée au préalable sur une surface qui ne sera pas visible ou sur une chute de panneau. Le ruban ne doit en aucun cas être laissé trop longtemps sur le panneau et il faut faire attention en le retirant.

DIRECTIVE D'APPLICATION

Panneaux EQUITONE fixés mécaniquement sur une structure portante en bois

Valable pour application avec UNI-Vis EQUITONE AF

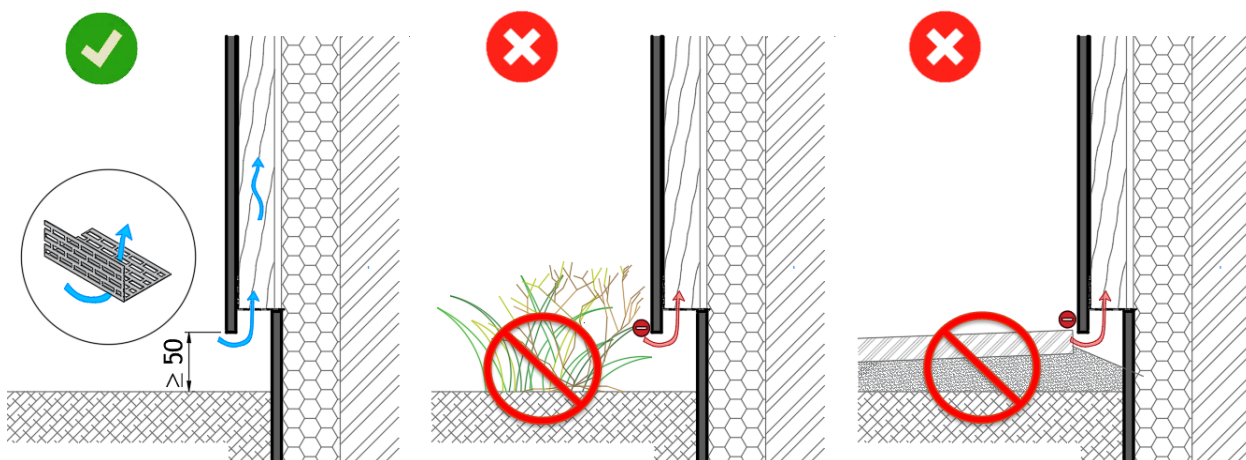
UNI-vis
EQUITONE AF



FINITIONS À HAUTEUR DU NIVEAU DU SOL, DE LA RUE ET/OU DES TOITS PLATS

L'espace entre le bord inférieur du parement de façade et le sol, la rue ou la toiture doit s'élever au minimum à 50 mm. Le vide doit être fermé au moyen d'un profilé d'obturation perforé en aluminium. Ce profilé empêchera les oiseaux et nuisibles de se faufiler et assurera une arrivée d'air adéquate dans le vide au profit de la ventilation. Etex tient à rappeler dans ce cas qu'il convient de tenir compte du degré de perforation du profilé d'obturation pour garantir l'arrivée d'air sur un minimum de 100 cm²/mc.

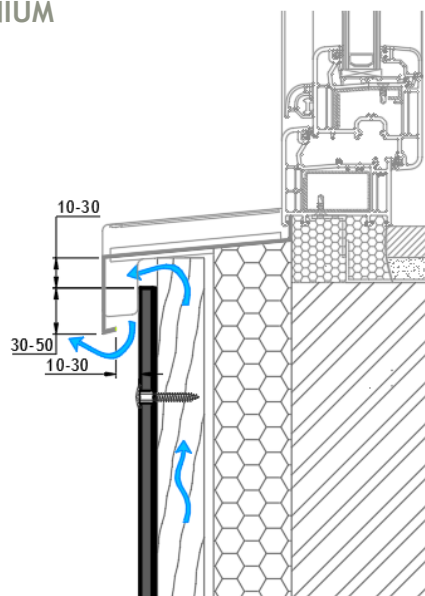
Les arrivées d'air doivent toujours être exemptes de buissons, feuilles, saletés, neige, pavage, ... pour garantir une parfaite ventilation du vide.



FINITIONS À HAUTEUR DES SEUILS DE FENÊTRES EN ALUMINIUM

Ici aussi, une sortie d'air d'au moins 100 cm²/mc doit être assurée. Pour cela, une ouverture de 10 à 30 mm doit être laissée entre le bord intérieur des appuis de fenêtre et l'avant du panneau de façade et le nez de l'appui de fenêtre doit recouvrir le panneau de façade sur 30 à 50 mm.

Etex tient à rappeler qu'en cas d'utilisation d'une grille de ventilation, il convient de tenir compte du degré de perforation de la grille de ventilation pour garantir la sortie d'air requise sur un minimum de 100 cm²/mc. Concrètement, cela signifie qu'il faudra prévoir un joint plus large.

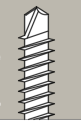


DIRECTIVE D'APPLICATION

Panneaux EQUITONE fixés mécaniquement sur une structure portante en bois

Valable pour application avec UNI-Vis EQUITONE AF

UNI-vis
EQUITONE AF



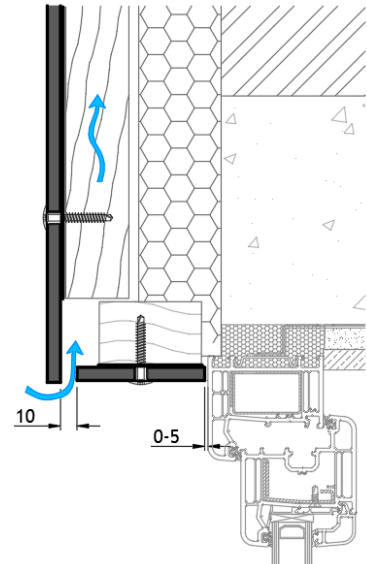
FINITIONS AU-DESSUS DES OUVERTURES DE FENÊTRES ET DE PORTES

Pour assurer la ventilation des panneaux de façade au-dessus des ouvertures de fenêtres et de portes, une arrivée d'air d'au moins 100 cm²/mc doit aussi être prévue.

Pour des raisons esthétiques, cela doit de préférence être réalisé avec un joint ouvert de 1 cm.

Etex tient à rappeler qu'en cas d'utilisation d'une grille de ventilation, il convient de tenir compte du degré de perforation de la grille de ventilation pour garantir la sortie d'air requise sur un minimum de 100 cm²/mc.

Concrètement, cela signifie qu'il faudra prévoir un joint plus large.

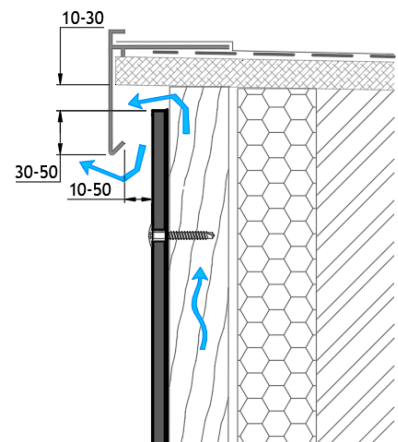


FINITIONS AU NIVEAU DES BORDS DE TOITURE

Une bonne ventilation du vide ne sera possible que si l'espace entre le côté intérieur des profilés de rebord du toit et le côté avant et supérieur du panneau de façade est de 10 mm. Pour les ouvertures plus importantes, un profilé d'obturation perforé pourra être utilisé pour empêcher les oiseaux et les nuisibles d'entrer dans le vide.

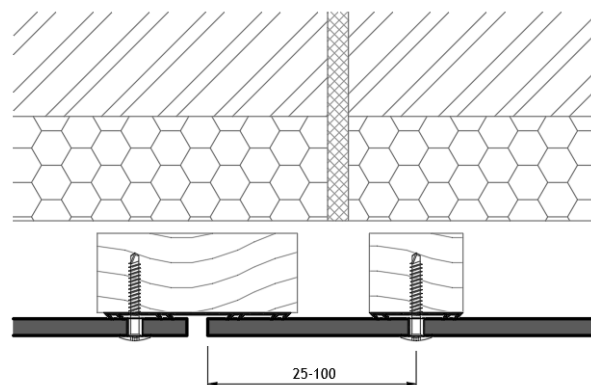
Etex tient à rappeler qu'en cas d'utilisation d'une grille de ventilation, il convient de tenir compte du degré de perforation de la grille de ventilation pour garantir la sortie d'air requise sur un minimum de 100 cm²/mc.

Concrètement, cela signifie qu'il faudra prévoir un joint plus large.



JOINTS DE DILATATION

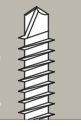
Comme le parement de façade est réalisé avec des joints ouverts, il conviendra uniquement de tenir compte des éventuels joints de dilatation dans le bâtiment. Ceux-ci doivent être repris dans le parement en prévoyant une latte de support de chaque côté du joint de dilatation. Les panneaux ne peuvent en aucun cas être fixés sur ces joints de dilatation.



DIRECTIVE D'APPLICATION

Panneaux EQUITONE fixés mécaniquement sur une structure portante en bois

UNI-vis
EQUITONE AF



Valable pour application avec UNI-Vis EQUITONE AF

5 Méthodes de fixation possibles

FIXATION MÉCANIQUE AVEC DES UNI-VIS EQUITONE AF

Description du système de fixation

Le système de fixation mécanique consiste à visser des panneaux de façade en fibres-ciment EQUITONE de 8, 10 ou 12 mm sur une structure portante en bois.

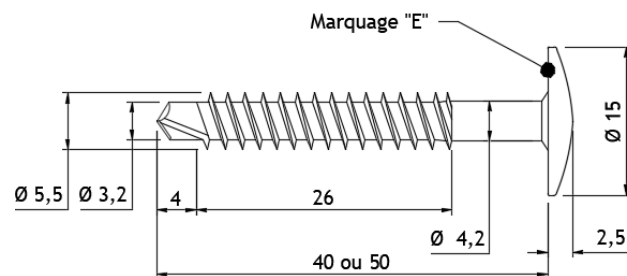
Éléments du système de fixation

UNI-Vis EQUITONE AF

Cette vis à tête ronde et plate ne peut être utilisée que pour la fixation des panneaux de façade EQUITONE à une structure portante en bois pour une façade ou un plafond.

La vis est en inox de qualité A2 (AISI 304) avec TORX T20 et existe dans les dimensions suivantes :

Panneau	Type de UNI-Vis EQUITONE AF
EQUITONE [tectiva] EQUITONE [lunara] EQUITONE [linea] EQUITONE [natura] PRO 8 mm EQUITONE [pictura] 8 mm	5,5 x 40 K15 mm
EQUITONE [tectiva] 10 mm EQUITONE [lunara] EQUITONE [linea]	
EQUITONE [natura] PRO 12 mm EQUITONE [pictura] 12 mm EQUITONE [textura] 12 mm	5,5 x 50 K15 mm



Les têtes des UNI-Vis EQUITONE AF sont peintes dans la couleur du panneau de façade EQUITONE. Le système de coating est un processus en deux couches avec utilisation d'un primer epoxy et application d'une couche de finition en polyuréthane 2K (PUR).

L'épaisseur de la peinture est de 30 - 80 µm en fonction de la finition.

Les UNI-Vis EQUITONE AF sont reconnaissables à la lettre « E » sous la tête.
Un nouvel embout doit être utilisé à chaque ouverture d'une nouvelle boîte pour ne jamais visser plus de 250 vis avec un même embout.

Cet article est disponible chez Etex.



Ces vis existent aussi en inox de qualité A4, avec une couche de protection supplémentaire pour les applications qui l'exigent. Contactez Etex pour de plus amples informations.

DIRECTIVE D'APPLICATION

Panneaux EQUITONE fixés mécaniquement sur une structure portante en bois

UNI-vis
EQUITONE AF



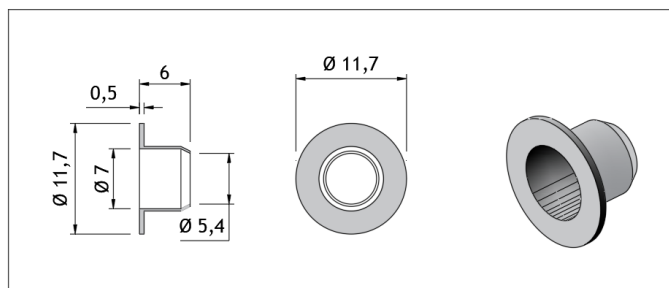
Valable pour application avec UNI-Vis EQUITONE AF

Manchon de protection (uniquement pour EQUITONE [natura] PRO et EQUITONE [pictura])

Le vissage des panneaux EQUITONE [natura] PRO et EQUITONE [pictura] nécessite d'utiliser un manchon de protection pour éviter le frottement avec la couche de protection anti-graffiti sur le panneau.

Ces manchons doivent dans ce cas être insérés dans chaque trou de forage avant de fixer les panneaux à la structure portante en bois avec les UNI-Vis EQUITONE.

Ces manchons sont en inox de qualité A2 (AISI 304) et ont un diamètre extérieur de 7,0 mm, un diamètre intérieur de 5,4 mm et un diamètre de la bride de 11,7 mm.

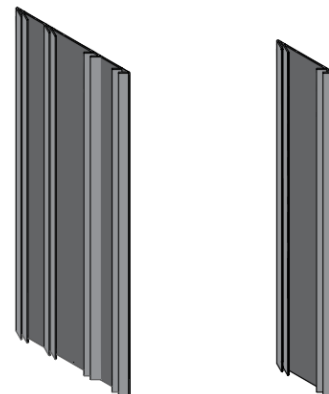
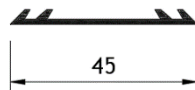
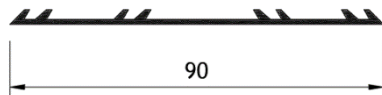


Cet article est disponible chez Etex.

Bande à joint EPDM avec cannelures

Bande à joint avec cannelures en EPDM noir pour recouvrir les lattes de support verticales en bois derrière les panneaux de façade en fibres-ciment.

Celle-ci existe en 90 et 45 mm de large.



Cette bande résistante aux UV empêchera l'eau de s'infiltrer derrière les panneaux de façade dans le vide ventilé et protégera la structure portante en bois contre l'humidité.

Les cannelures permettront un écoulement optimal de l'eau qui s'infiltrera par les trous des vis et les joints.

Cet article est disponible chez Etex.

DIRECTIVE D'APPLICATION

**Panneaux EQUITONE fixés mécaniquement sur
une structure portante en bois**

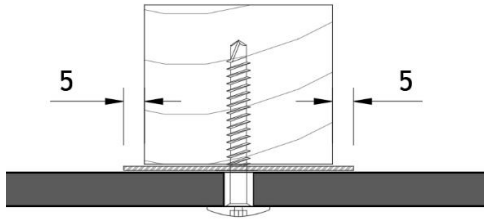
UNI-vis
EQUITONE AF



Valable pour application
avec UNI-Vis EQUITONE AF

Bande de joints lisse en EPDM

Une bande plate en EPDM pour les joints peut également être utilisée. Dans ce cas, la bande à joint doit recouvrir toute la largeur de la latte en bois pour éviter que l'eau qui s'infiltre entre le panneau et une surface non protégée ne stagne. La bande en EPDM lisse pour les joints doit dépasser de 5 mm au moins des deux côtés de la latte de support en bois.



Cet article est disponible chez Etex.

Outils spécifiques pour le système de fixation

Foret pour fibres-ciment Ø 7 mm

Pour préforer les trous dans tous les panneaux de façade EQUITONE excepté [linea] pour visser les panneaux contre la structure portante verticale en bois.

Ce foret en carbure de tungstène peut être utilisé avec une perceuse portable ou une installation à commande numérique par ordinateur.

Les forets classiques pour brique ne conviennent pas car ils peuvent endommager le panneau autour du trou de forage.

Cet article est disponible chez Etex.



Fraise de forage pour fibres-ciment Ø 7 mm

Pour préforer les trous dans des panneaux de façade EQUITONE [linea] en un seul mouvement et fraiser les crêtes pour visser les panneaux contre la structure portante verticale en bois.

Cette fraise de forage ne peut être utilisée qu'avec une perceuse portable.

- Diamètre du foret : 7 mm
- Diamètre de la fraise : 20 mm
- Diamètre de la bague d'arrêt : 46 mm
- Profondeur de fraisage réglable par vis de réglage



Les forets classiques pour brique ne conviennent pas car ils peuvent endommager le panneau autour du trou de forage.

Cet article est disponible chez Etex.

DIRECTIVE D'APPLICATION

Panneaux EQUITONE fixés mécaniquement sur une structure portante en bois

UNI-vis
EQUITONE AF



Valable pour application avec UNI-Vis EQUITONE AF

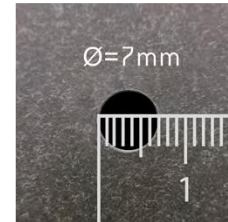
Préforage pour les vis dans les panneaux EQUITONE

Tous les trous de vis doivent être préforés au moyen du foret pour fibres-ciment décrit ci-après (ou fraise de forage de 7 mm de diamètre pour le panneau EQUITONE [linea]) en tenant compte d'une distance minimale et maximale par rapport aux bords du panneau (voir plus loin).

Le forage doit être effectué au moyen d'une perceuse sans fonction marteau et avec le bon outillage de forage. Le forage doit se faire de préférence en partant du côté apparent.

Forer simultanément plusieurs panneaux empilés n'est pas autorisé.

Pendant la découpe ou le forage, le panneau doit être soutenu par un support propre, plat et stable (par ex. une table en bois).



Configuration des trous de vis pour façades

La configuration des fixations des panneaux de façade, et donc des trous de vis, doit être déterminée par l'ingénieur en charge du projet, mais les écarts entre les UNI-Vis EQUITONE AF, tant verticalement qu'horizontalement, ne peuvent jamais être plus grandes qu'indiqué ci-dessous

Écart max. entre UNI-Vis EQUITONE dans le sens vertical et horizontal [mm]				
Catégorie de terrain	Hauteur du bâtiment (m)	Écart max. entre UNI-Vis EQUITONE dans le sens vertical et horizontal [mm]		
		Zone centrale façade	Zone périphérique façade	Travée simple
I à IV (zone rurale)	0-6	600	600	500
I à IV (zone rurale)	6-10	600	500	500
I à IV (zone rurale)	10-20	600	500	500
I à IV (zone rurale)	20-30	500	400	400
0 (zone côtière)	0-20	500	400	400

Pour les écarts indiqués ci-dessus pour la zone centrale et la zone périphérique de la façade, le panneau de façade doit être soutenu par au moins 3 lattes verticales. En cas de soutien par 2 lattes seulement, les écarts à respecter seront ceux de la colonne pour travée simple.

Conseil :

Etex sa peut vous aider à recommander la configuration des vis pour un projet spécifique. Pour ce faire, nous avons besoin d'au moins les informations suivantes, pour chaque zone envisagée :

- ✓ Type de panneau EQUITONE + épaisseur
- ✓ Dimension de la plaque
- ✓ Charge de vent **caractéristique** maximale, déterminée selon EN 1991-1-4 + NAD

Sur la base de ces données, nous pouvons vous conseiller sur la configuration minimale requise, c'est-à-dire la distance maximale entre les vis, tant dans le sens horizontal que vertical, pour résister à la charge de vent caractéristique spécifiée dans les zones envisagées. **Ces conseils sont purement informatifs et doivent être approuvés par l'ingénieur du projet avant l'exécution.**

Configuration des trous de vis pour plafonds

DIRECTIVE D'APPLICATION

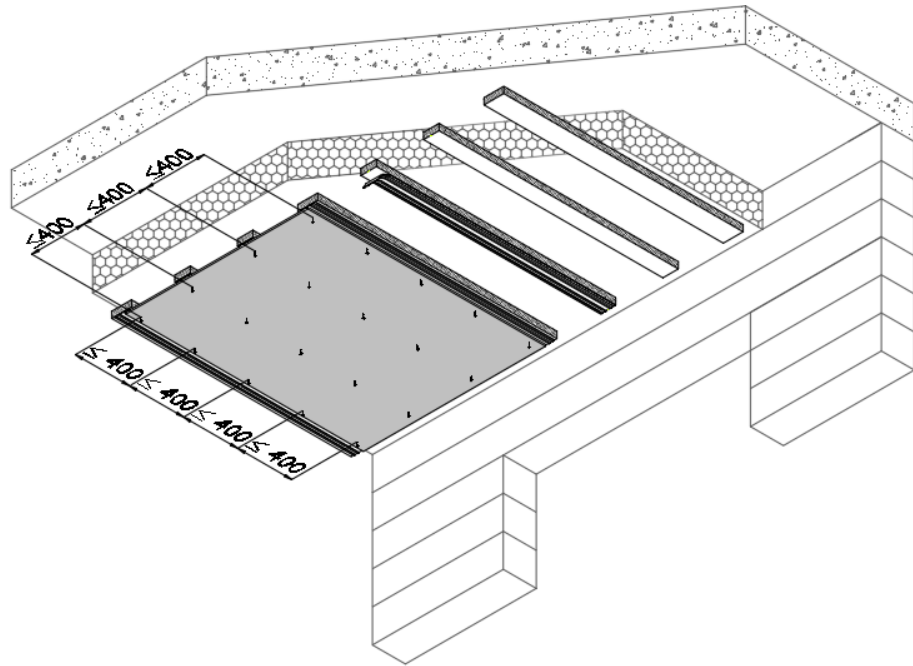
Panneaux EQUITONE fixés mécaniquement sur une structure portante en bois

Valable pour application
avec UNI-Vis EQUITONE AF

UNI-Vis
EQUITONE AF



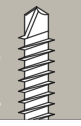
La configuration des fixations pour un plafond, et donc des trous de vis, doit être déterminée par l'ingénieur en charge du projet, mais les écarts entre les UNI-Vis EQUITONE AF, tant verticalement qu'horizontalement, ne peuvent jamais être plus grands que 400 mm.



DIRECTIVE D'APPLICATION

**Panneaux EQUITONE fixés mécaniquement sur
une structure portante en bois**

UNI-vis
EQUITONE AF



Valable pour application
avec UNI-Vis EQUITONE AF

Préforage dans tous les panneaux de façade EQUITONE excepté [linea]

Le préforage des trous de vis se fait au moyen du foret pour fibres-ciment de 7 mm de diamètre décrit ci-avant.

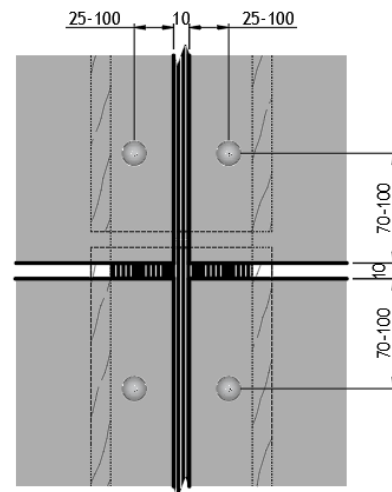
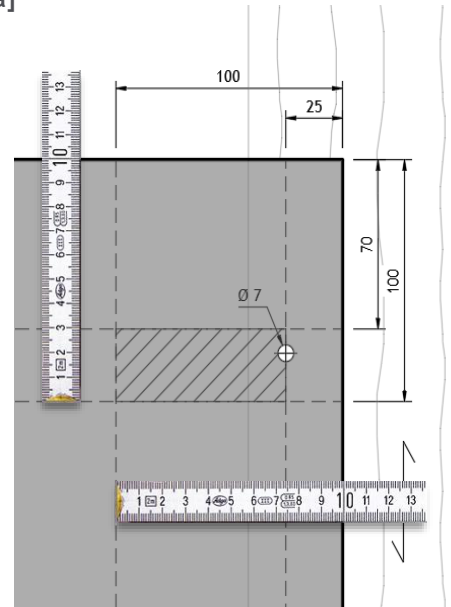
Les distances à respecter entre les bords du panneau et les centres des trous de forage sont les suivantes :

- ✓ Parallèle à la structure portante: entre **70** et **100** mm
- ✓ Perpendiculairement à la structure portante : entre **25** et **100** mm

Visuellement, l'emplacement à privilégier pour les UNI-Vis EQUITONE dans les angles du panneau se situe à 80 mm du bord horizontal et 25 mm des bords verticaux.

La position des autres UNI-Vis EQUITONE AF sera déterminée en fonction des charges du vent à calculer par un bureau d'ingénieurs en tenant compte des écarts maximaux entre les vis comme indiqué dans le tableau en page 34.

Ces trous de vis devront être alignés avec la position des vis d'angle. Un gabarit peut être utilisé dans ce cas.



DIRECTIVE D'APPLICATION

Panneaux EQUITONE fixés mécaniquement sur une structure portante en bois

UNI-Vis
EQUITONE AF



Valable pour application avec UNI-Vis EQUITONE AF

Préforage dans EQUITONE [linea]

Le préforage des trous de vis se fait au moyen du foret pour fibres-ciment de 7 mm de diamètre décrit ci-avant.

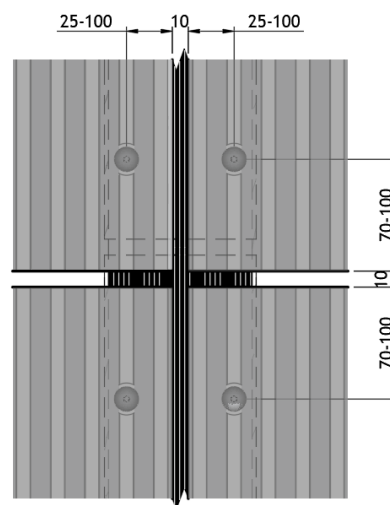
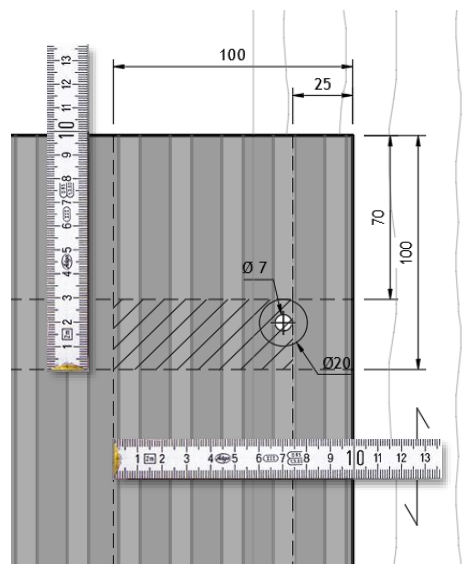
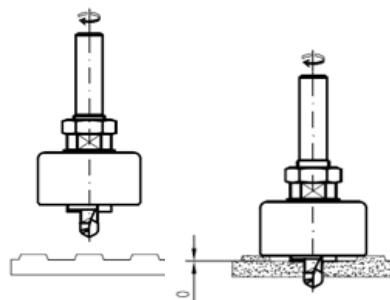
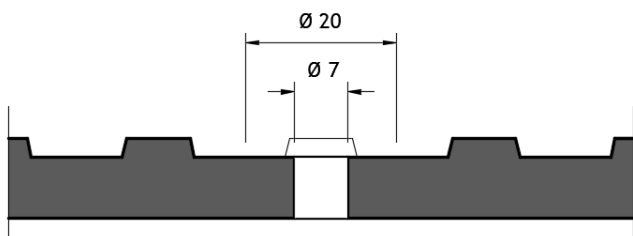
Pour des raisons techniques, les UNI-Vis EQUITONE doivent être placées de préférence dans les parties profondes de la surface du panneau.

Dès lors, au niveau des trous de forage, les crêtes du panneau [linea] seront fraisées localement avec la fraise de forage de 7 mm de diamètre décrite ci-dessus pour EQUITONE [linea] en tenant compte d'un espace minimal et maximal par rapport aux bords du panneau.

Les distances à respecter entre les bords du panneau et les centres des trous de forage sont les suivantes :

- ✓ Parallèle à la structure portante: entre 70 et 100 mm
- ✓ Perpendiculairement à la structure portante : entre 25 et 100 mm

D'un point de vue esthétique, il est recommandé, lors du forage du panneau EQUITONE [linea], d'aligner les vis sur les crêtes du panneau pour que la tête de la UNI-Vis EQUITONE soit le moins visible possible.



Un autre positionnement des UNI-Vis EQUITONE, non alignées sur les crêtes, est toutefois aussi possible et autorisé.

La position des autres UNI-Vis EQUITONE sera déterminée en fonction des charges du vent à calculer par un bureau d'ingénieurs en tenant compte des écarts maximaux entre les vis comme indiqué dans le tableau en page 34.

Ces trous de vis devront être alignés avec la position des vis d'angle. Un gabarit peut être utilisé dans ce cas.

DIRECTIVE D'APPLICATION

**Panneaux EQUITONE fixés mécaniquement sur
une structure portante en bois**UNI-vis
EQUITONE AFValable pour application
avec UNI-Vis EQUITONE AF**Élimination de la poussière de forage**

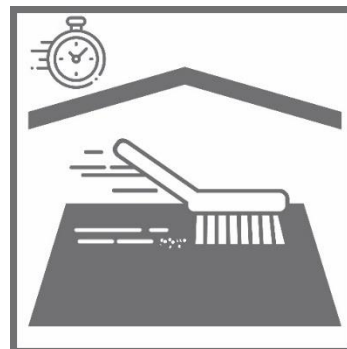
Comme après la découpe des panneaux, il conviendra également, après le forage des trous pour les vis, d'éliminer immédiatement toute la poussière des panneaux à l'aide de la brosse EQUITONE. Cette brosse en plastique recyclé fait partie de l'EQUITONE Care Toolkit au même titre que le chiffon en microfibras.

La grande qualité de nos outils permet de les réutiliser après nettoyage.

- ✓ Le forage doit être effectué dans un environnement sec.
- ✓ La poussière de forage doit être retirée immédiatement de la totalité du panneau avec la brosse EQUITONE.
- ✓ Si elle n'est pas éliminée, la poussière de forage pourra provoquer des taches durables.

Veillez nettoyer et/ou remplacer ceux-ci dès que vous constatez qu'ils n'éliminent plus efficacement la poussière de la surface du panneau.

Cet article est disponible chez Etex.



DIRECTIVE D'APPLICATION

Panneaux EQUITONE fixés mécaniquement sur une structure portante en bois

UNI-Vis
EQUITONE AF



Valable pour application avec UNI-Vis EQUITONE AF

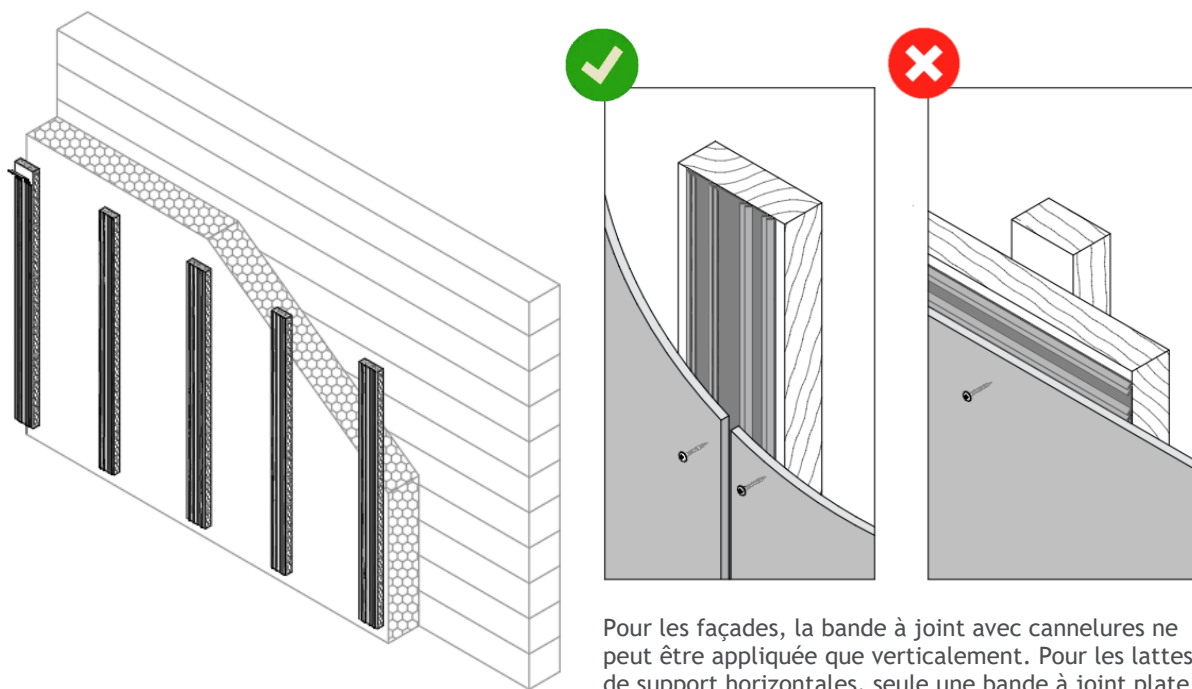
Protection de la structure portante en bois

Le lattage en bois fixé à la construction selon l'étude du fabricant/fournisseur des moyens de fixation doit être protégé sur toute la hauteur contre les infiltrations d'eau au moyen de la bande à joint EPDM avec cannelures et résistante aux UV. Les bandes à joint ne peuvent pas se chevaucher.

Grâce à sa conception unique (épaisseur de 2,5 mm), la bande à joint avec cannelures empêchera toute capillarité entre le panneau et le bois.

Cette bande doit être placée sur toutes les lattes verticales, et donc aussi sur les lattes intermédiaires, pour une efficacité maximale.

Le chevauchement des bandes doit être évité pour ne pas provoquer de boursouflures.



Pour les façades, la bande à joint avec cannelures ne peut être appliquée que verticalement. Pour les lattes de support horizontales, seule une bande à joint plate en EPDM est autorisée.

La bande EPDM peut recouvrir les éventuelles interruptions au niveau des lattes en bois.

DIRECTIVE D'APPLICATION

Panneaux EQUITONE fixés mécaniquement sur une structure portante en bois

UNI-Vis
EQUITONE AF



Valable pour application avec UNI-Vis EQUITONE AF

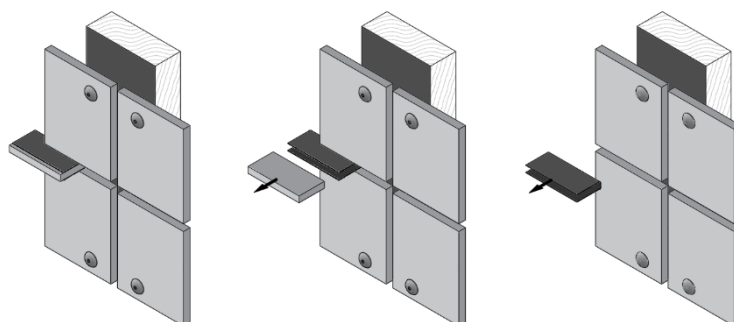
Montage des panneaux

Si les panneaux de façade EQUITONE sont vissés, le montage commencera par le haut et à l'aide d'une latte en métal avec niveau d'eau fixé sur les lattes de support. Le fait de monter de haut en bas permettra d'éviter d'endommager les panneaux⁴.

Des petites cales calibrées permettront de monter les panneaux avec la bonne largeur de joint. Pour un beau résultat, il est préférable de minimiser la tolérance par rapport aux joints verticaux aux dépens de la tolérance pour les joints horizontaux.

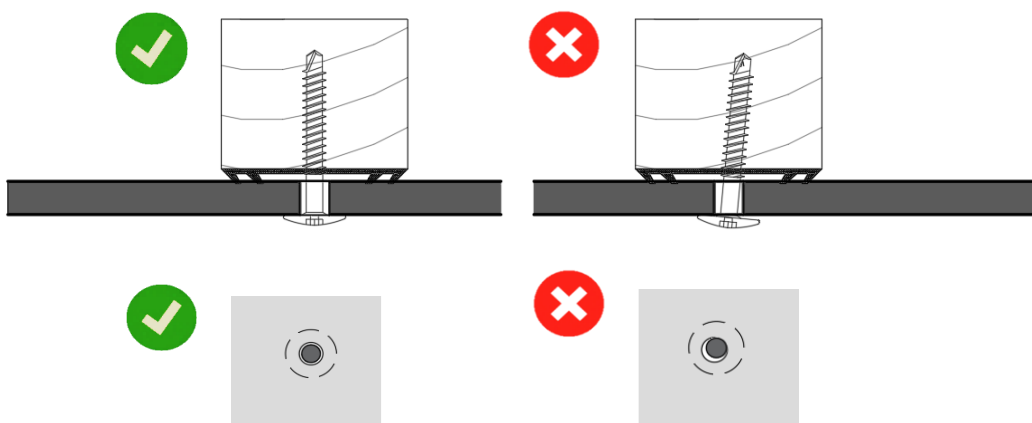
Pour ces « cales d'espacement », il est recommandé d'utiliser un petit morceau de panneau en fibres-ciment de 8 mm d'épaisseur et de l'insérer dans une bande EPDM lisse.

Une fois les panneaux de façade montés, il est recommandé de retirer d'abord la cale et ensuite seulement l'EPDM pour limiter le risque d'endommagement des bords du panneau.



Les panneaux sont vissés à la structure portante verticale en bois avec les UNI-Vis EQUITONE décrites ci-dessus. Il est important dans ce cas que les vis soit précisément à la perpendiculaire dans le bois et de manière centrale par rapport au trou de forage.

Si la vis est placée correctement, le trou de forage sera joliment recouvert par la tête et aucune infiltration d'eau ne sera possible.



⁴ En cas de fixations invisibles, consultez les instructions du fournisseur/fabricant du système en question pour l'ordre d'installation.

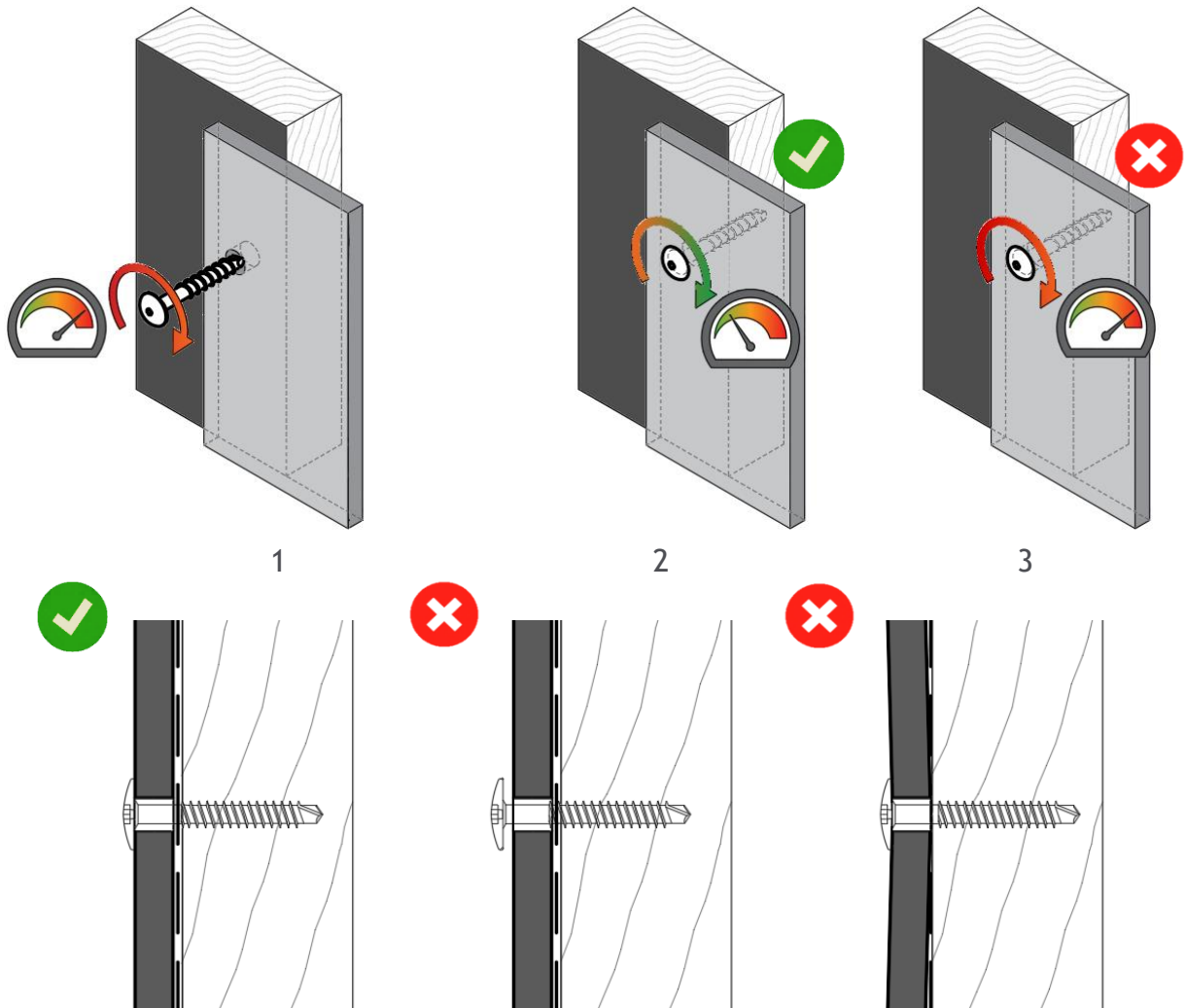
DIRECTIVE D'APPLICATION

**Panneaux EQUITONE fixés mécaniquement sur
une structure portante en bois**

Valable pour application
avec UNI-Vis EQUITONE AF



Les vis sont vissées avec une visseuse électrique. La dernière phase du vissage ne peut se faire à pleine puissance pour éviter de visser trop fort et de déformer ou abîmer alors la surface du panneau. Les vis doivent être vissées jusqu'à ce que la tête de la vis touche le panneau. Il est recommandé de déterminer au préalable la bonne vitesse de rotation de la machine pour un vissage parfait.



- 1 La vis se trouve totalement dans le bois et sa tête effleure la surface du panneau. ✓
- 2 La vis n'est pas enfoncée suffisamment profondément et ne se trouve donc pas totalement dans le bois. Le panneau n'est pas fixé correctement, avec en outre un risque d'infiltration d'eau dans le trou de forage. ✗
- 3 La vis est trop enfoncée, ce qui comprime la bande à joint EPDM et provoque un risque de déformation ou de détérioration du panneau. ✗

DIRECTIVE D'APPLICATION

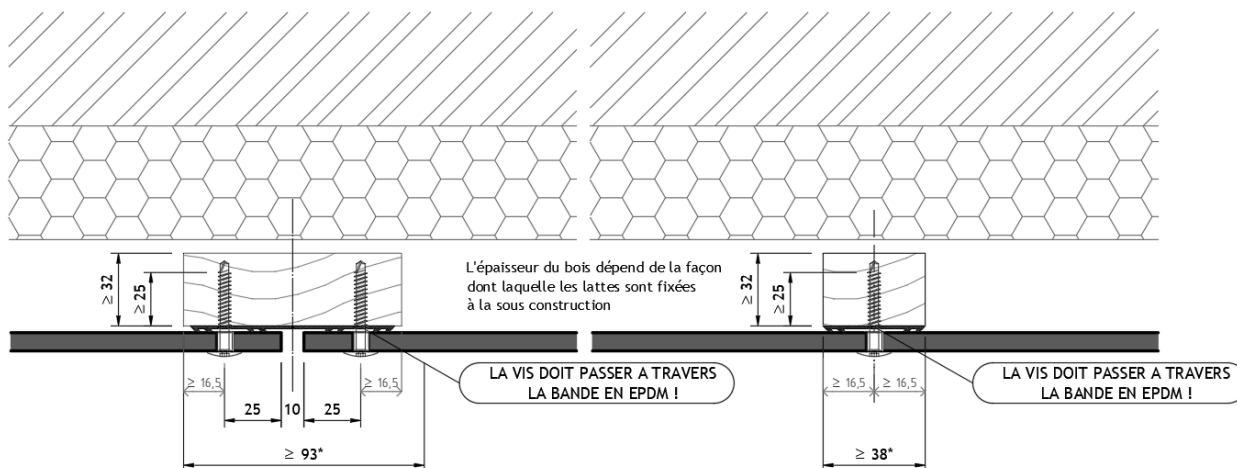
Panneaux EQUITONE fixés mécaniquement sur une structure portante en bois

UNI-vis
EQUITONE AF



Valable pour application avec UNI-Vis EQUITONE AF

En cas d'utilisation d'une bande à joint EPDM avec cannelures, les vis doivent être fixées entre les cannelures de la bande à joint. Les eaux de pluie qui s'infiltreront le long des joints verticaux et par les trous des vis seront ainsi évacuées par le bas entre les cannelures et le bois ne sera donc pas atteint.

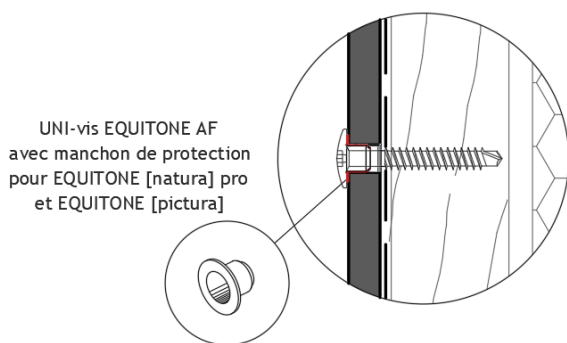


La profondeur minimale de la section filetée des vis dans les lattes de support en bois est de 25 mm.

* Si les distances par rapport au bord sont plus grandes, la section du bois devra être adaptée.

Etex rappelle que pour les panneaux EQUITONE [natura] PRO et EQUITONE [pictura], le manchon de protection doit d'abord être placé dans tous les trous de forage avant de visser les panneaux.

Ce manchon protégera également la surface enduite de PU.



DIRECTIVE D'APPLICATION

Panneaux EQUITONE fixés mécaniquement sur une structure portante en bois

FIXATION MÉCANIQUE INVISIBLE

Description du système de fixation

Le système de fixation mécanique invisible consiste à suspendre des panneaux en fibres-ciment EQUITONE (épaisseur en fonction du système de suspension choisi) pourvus de crochets fixés au dos du panneau au moyen de fixations spécifiques. Ces panneaux sont suspendus à des rails horizontaux en aluminium fixés à leur tour à la structure portante verticale sous-jacente.

Certains fabricants/fournisseurs ont développé leur propre système pour une telle fixation mécanique invisible de panneaux en fibres-ciment EQUITONE.

Le système de fixation mécanique invisible doit être capable de supporter toutes les charges externes exercées sur les panneaux de façade, comme le poids propre et la charge du vent, mais aussi les contraintes et déformations internes habituelles des panneaux dans le cadre de leur fonctionnement hygrique et thermique.

Pensez à vérifier, au moment du choix d'un système de fixation mécanique invisible à partir des informations du fabricant/fournisseur, que le système convient pour fixer des panneaux en fibres-ciment EQUITONE.



La fixation mécanique invisible doit toujours être effectuée selon les instructions du fournisseur/fabricant du système de fixation, sous sa surveillance et en vertu de ses conditions de garantie.

En cas d'option pour la fixation mécanique invisible, les instructions de montage décrites ci-avant doivent également être respectées. En cas de contradiction entre les instructions de montage décrites ci-avant et les instructions de montage du fournisseur/fabricant du système de fixation mécanique invisible, les instructions de montage du fournisseur/fabricant du système de fixation mécanique invisible seront d'application.

Aperçu des systèmes de fixation mécanique invisible (liste non exhaustive et à titre d'information) à la date d'édition des présentes instructions de montage pouvant être utilisés, selon les informations produits du fournisseur/fabricant, pour la fixation mécanique invisible de panneaux en fibres-ciment EQUITONE.

Panneau	TUF-S (SFS)	Tergo+ (Fischer)	Tergo (Keil)
EQUITONE [linea] 10 mm	✓	✓	✗
EQUITONE [tectiva] 8 mm	✓	✓	✗
EQUITONE [natura] PRO 8 mm	✓	✗	✗
EQUITONE [pictura] 8 mm	✓	✗	✗
EQUITONE [textura] 8 mm	✓	✗	✗
EQUITONE [lunara] 10 mm	✓	✓	✗
EQUITONE [natura] PRO 12 mm	✓	✓	✓
EQUITONE [pictura] 12 mm	✓	✓	✓
EQUITONE [textura] 12 mm	✓	✓	✓

DIRECTIVE D'APPLICATION

Panneaux EQUITONE fixés mécaniquement sur une structure portante en bois

Distances aux bords des trous de forage

Attention, un trou utilisé ne peut jamais être réutilisé !

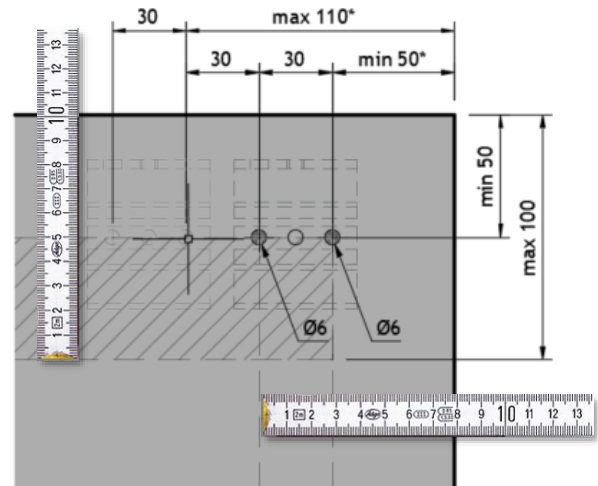
TUF-S (SFS)

Les agrafes sont fixées à l'aide de 2 rivets TUF-S à l'arrière du panneau. La distance entre les deux rivets est de 30 mm. Les distances à respecter entre les bords du panneau et les centres des trous de forage (les plus proches du bord du panneau) dans les coins du panneau sont les suivantes :

- ✓ Vertical : entre 50 et 100 mm
- ✓ Horizontal : entre 50 et 110 mm

En général on forera de préférence à une distance horizontale de 50 mm. L'utilisation d'un gabarit peut être utile ici.

Dans le cas d'un forage fautif l'agrafe devra être déplacée à une distance d'au moins 30 mm du ou des ancien(s) trou(s).



* Distance horizontale entre le bord vertical du panneau et le centre du trou le plus proche de ce bord

Tergo+ (Fischer)

Les distances à respecter entre les bords du panneau et les centres des trous de forage dans les coins du panneau sont les suivantes :

- ✓ Vertical : entre 50 et 100 mm
- ✓ Horizontal : entre 50 et 100 mm

** Les trous de forage ont une géométrie particulière qui ne peut être renoncé.

Les trous ne peuvent être percés qu'avec les outils de forage prescrits par le fabricant.

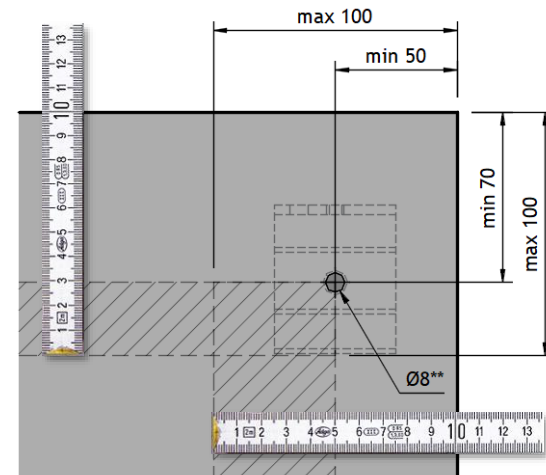
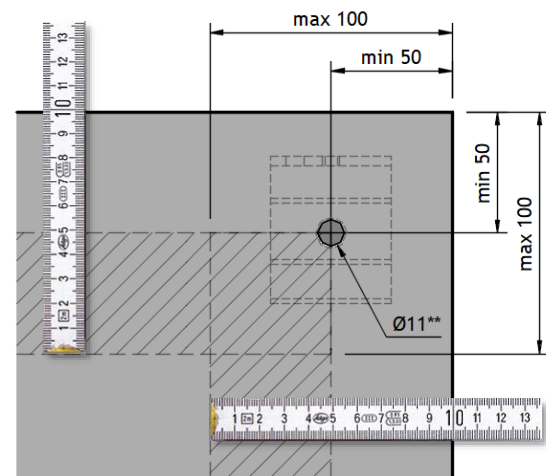
Tergo (Keil)

Les distances à respecter entre les bords du panneau et les centres des trous de forage dans les coins du panneau sont les suivantes :

- ✓ Vertical : entre 70 et 100 mm
- ✓ Horizontal : entre 50 et 100 mm

** Les trous de forage ont une géométrie particulière qui ne peut être renoncé.

Les trous ne peuvent être percés qu'avec les outils de forage prescrits par le fabricant.



DIRECTIVE D'APPLICATION

**Panneaux EQUITONE fixés mécaniquement sur
une structure portante en bois****Fabricants/fournisseurs du système de fixation**

Pour de plus amples informations sur ces systèmes de fixation spécifiques, les instructions pour le forage et l'ancrage, les valeurs de traction, les approbations techniques, etc., contactez les fournisseurs/fabricants ci-après:

Belgique (Flandre)

Leonardofix	TUF-S (SFS) Tergo+ (Fischer)	Tél. +32 (0)51 81 22 72 www.leonardofix.be info@leonardofix.be
Etanco	Tergo (Keil)	Tél. +32 (0)3 354 15 00 www.etanco.be gevel@etanco.be

Belgique (Wallonie) et Grand-Duché de Luxembourg

SFS Belux, Division Construction	TUF-S	T +32 (0)470 118 240 www.sfsintec.nl bho@sfs-intec.be
Leonardofix	Tergo+ (Fischer)	Tél. +32 (0)51 81 22 72 www.leonardofix.be info@leonardofix.be
Etanco	Tergo (Keil)	T +32 (0)3 354 15 00 www.etanco.be gevel@etanco.be

Pays-Bas

Fischer Benelux BV	Tergo+	T +31 (0)681 093 196 www.fischer.nl robert.van.deuveren@fischer.nl
SFS Benelux	TUF-S	T +31 (0)492 59 74 14 www.sfsintec.nl bnl.info@sfsintec.biz
Etanco	Tergo (Keil)	T +32 (0)3 354 15 00 www.etanco.be gevel@etanco.be

DIRECTIVE D'APPLICATION

**Panneaux EQUITONE fixés mécaniquement sur
une structure portante en bois****6 Points d'attention après le montage des panneaux de façade
EQUITONE****ÉLIMINATION DE LA SALETÉ ET DE LA POUSSIÈRE**

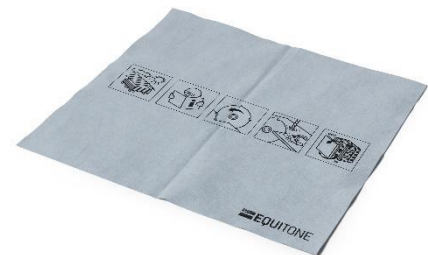
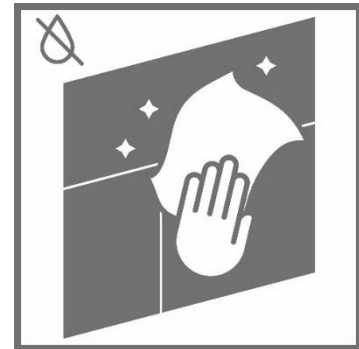
Une fois le panneau de façade monté, quel que soit le mode de fixation, toutes les traces de salissures et de poussière doivent être éliminées directement au moyen d'un linge en microfibras EQUITONE sec et propre.

Ce chiffon en microfibras fait partie, avec la brosse, du kit de dépolssiérage EQUITONE.

Si elle n'est pas éliminée, la saleté ou la poussière pourra provoquer des taches durables.

Veillez nettoyer et/ou remplacer ceux-ci dès que vous constatez qu'ils n'éliminent plus efficacement la poussière de la surface du panneau.

Cet article est disponible chez Etex.



DIRECTIVE D'APPLICATION

Panneaux EQUITONE fixés mécaniquement sur une structure portante en bois

7 Résumé des accessoires disponibles chez Etex⁵

Les accessoires suivants sont disponibles chez Etex :

Lame de scie universelle pour EQUITONE		
Chiffon en microfibres		36 x 38 mm
Foret pour fibres-ciment	Carbure	Diamètre 7,0 mm
Fraise de forage pour EQUITONE [linea]	Carbure	Diamètre 7,0 mm
Liquide d'imprégnation Luko en pot		0,5 l / 1 l / 10 l
Bac de peinture Luko + applicateur Luko		
Grille de ventilation en L 2-côtés	Aluminium brut	40 x 30 x 2500 mm
Grille de ventilation en L 2-côtés	Aluminium laqué noir	40 x 30 x 2500 mm
Grille de ventilation en L 2-côtés	Aluminium brut	50 x 30 x 2500 mm
Grille de ventilation en L 2-côtés	Aluminium laqué noir	50 x 30 x 2500 mm
Grille de ventilation en L 1-côté	Aluminium brut	70 x 30 x 2500 mm
Grille de ventilation en L 1-côté	Aluminium laqué noir	70 x 30 x 2500 mm
Grille de ventilation en L 1-côté	Aluminium brut	100 x 30 x 2500 mm
Grille de ventilation en L 1-côté	Aluminium laqué noir	100 x 30 x 2500 mm
Profilé d'angle extérieur	PVC noir	12 x 12 x 2500 mm
Profilé d'angle extérieur	Aluminium extrudé anodisé	12 x 12 x 2500 mm
Profilé d'angle extérieur	Aluminium laqué noir	15 x 15 x 2500 mm
Profilé d'angle extérieur ouvert	Aluminium laqué noir	17 x 17 x 2500 mm
Profilé de raccord fenêtre	Aluminium laqué noir	8 x 15 x 45 x 3000 mm
Bande d'étanchéité adhésive en mousse	PVC	6 x 9 mm x 15 mc
UNI-Vis EQUITONE AF avec tête peinte (embout pas inclus)	Inox-A2 Peinte	5,5x40 - T15 mm 5,5x50 - T15 mm
Manchon pour vis UNI EQUITONE	Inox-A2	Diamètre 7 mm
Bande de joint avec cannelures pour joint vertical noir	EPDM	90 x 1 mm
Bande de joint avec cannelures pour joint vertical blanc	EPDM	90 x 1 mm
Bande de joint avec cannelures pour montants verticaux	EPDM	45 x 1 mm
Bande de joint lisse EPDM	EPDM	100 x 0,75 mm
Profilé de joint avec cannelure pour joint horizontal	Aluminium laqué noir	56 x 2500 mm
EQUITONE Care Toolkit (brosse + chiffon en microfibres)		

⁵ Utilisez des accessoires Etex; l'utilisation d'accessoires autres que des accessoires standard Etex pourra conduire à l'annulation de la garantie Etex.

DIRECTIVE D'APPLICATION

Panneaux EQUITONE fixés mécaniquement sur une structure portante en bois

8 Détails de construction

Les détails constructifs peuvent être facilement téléchargés à partir de notre site web en utilisant les codes QR ci-dessous :

POUR LA BELGIQUE

Vissé sur structure portante en bois



Fixation invisible



DIRECTIVE D'APPLICATION

**Panneaux EQUITONE fixés mécaniquement sur
une structure portante en bois**

POUR LE GRAND-DUCHÉ DE LUXEMBOURG

Vissé sur structure portante en bois



Fixation invisible



DIRECTIVE D'APPLICATION

Panneaux EQUITONE fixés mécaniquement sur une structure portante en bois

9 Garantie

La garantie sur le panneau n'est valable qu'en cas de respect des instructions de montage. En cas de doute concernant le caractère approprié de panneaux plats EQUITONE pour une application précise, il est recommandé de demander conseil à EQUITONE.

Eternit nv/sa ne peut en aucun cas être tenue responsable de l'utilisation de ses panneaux sans son approbation.

Les dispositions de garantie par type de panneau de façade EQUITONE peuvent être téléchargées sur notre site internet (www.equitone.com/fr-be/documents en cliquant sur *Conditions de vente*).

10 Entretien des façades

Les façades recouvertes de produits EQUITONE constituent un gage de belle architecture dynamique. Pour maintenir cette image, et comme indiqué dans le « Guide d'entretien pour des bâtiments durables » de Buildwise (désormais CSTC), une façade doit être contrôlée régulièrement pour identifier les éventuels aspects non conformes et procéder si nécessaire à un entretien ou à des réparations.

Vous pourrez obtenir de plus amples informations sur l'entretien et le nettoyage des façades EQUITONE sur simple demande.

11 Aspects de santé et de sécurité

Le traitement mécanique des panneaux peut libérer de la poussière potentiellement irritante pour les voies respiratoires et les yeux. L'inhalation de fines particules de poussière contenant du quartz - en particulier en cas de grandes concentrations ou pendant de longues périodes - peut provoquer des maladies pulmonaires et augmenter le risque de cancer du poumon. Des outils de travail adaptés avec aspirateur et/ou ventilation doivent être prévus en fonction des conditions de travail. Pour de plus amples explications, veuillez consulter la Fiche de données de sécurité (basée sur le règlement 1907/2006/CE, article 31).

12 Plus d'informations

Toutes les informations concernant les panneaux en fibres-ciment EQUITONE sont reprises dans les fiches d'information sur les produits en question, sur le site. Vous pourrez aussi l'obtenir sur simple demande par téléphone. Le site permet également de télécharger les détails de principe, les descriptions de cahiers des charges, mais aussi les instructions pour certaines applications spécifiques et les informations de fournisseurs externes.

DIRECTIVE D'APPLICATION

Panneaux EQUITONE fixés mécaniquement sur une structure portante en bois

Décharge de responsabilité

Le contenu de ce document doit toujours être complété par les informations de nos fiches d'informations produits, les instructions de montage (spécifiques), les descriptions des cahiers des charges et les documents de garantie. La dernière version de tous les documents techniques est disponible sur les sites internet equitone.com/fr-be et eternit.be, ou sur demande auprès du service vente. Ces informations sont valables uniquement pour la Belgique, les Pays-Bas et le Grand-Duché de Luxembourg. Nos matériaux doivent toujours être traités conformément aux prescriptions nationales de construction. Les informations contenues dans ce document sont correctes au moment de leur publication. Nous nous réservons le droit de corriger ou modifier les informations sans notification préalable. Les informations contenues dans ce document sont protégées par des droits d'auteur. Les illustrations contenues dans ce document sont fournies uniquement à titre d'illustration et ne peuvent être utilisées comme plans de construction. Ces informations sont fournies de bonne foi et aucune responsabilité ne sera acceptée en cas de perte ou dommages résultant de leur utilisation.