

Verzagen van de panelen Découpe des panneaux Cutting the panels

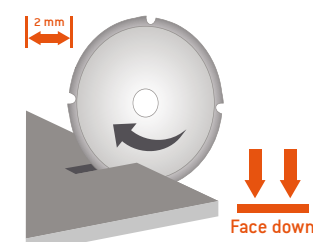


Aandachtspunten bij het verzagen

Points d'attention lors de la découpe

Considerations when cutting

- Zaag altijd in een droge omgeving.
- **Verwijder het zaagstof onmiddellijk van het paneel met een borstel.**
- Niet-verwijderd zaagstof kan blijvende schade op het paneel veroorzaken.
- Toujours couper dans un environnement sec.
- **Retirez immédiatement la poussière de sciage du panneau avec une brosse.**
- La poussière de scie non enlevée peut causer des taches permanentes sur le panneau.
- Always cut in a dry environment.
- **Immediately remove cutting dust from the panel with a brush.**
- Cutting dust left on the face can cause permanent stains on the panel.



- 1 Verzaag de EQUITONE panelen. Voor een nette snede raden we een zaagblad voor vezelcement aan met een dikte van 2 mm. Een versleten zaagblad vermindert de kwaliteit van de zaagsnede.

Pour une découpe nette, nous recommandons une lame de scie pour fibres-ciment de 2 mm d'épaisseur. Une lame usée réduit la netteté de la coupe.

For a clean cut, we recommend a fiber cement saw blade with a thickness of 2 mm. A worn saw blade reduces the quality of the cut.



- 2 Zorg ervoor dat het paneel niet onder spanning staat tijdens het verzagen.

Assurez-vous que le panneau ne soit pas sous tension pendant la découpe.

Ensure that the panel is not under tension during cutting.

- 3 Zorg ervoor dat het paneel tijdens het bewerken voldoende wordt ondersteund om doorbuiging te voorkomen.

Veillez à ce que le panneau soit suffisamment soutenu lors du travail pour éviter toute déformation.

Make sure the panel is adequately supported during the cutting to prevent bending.



- 4 Zorg voor een goede stofafzuiging. Bij niet-efficiënte stofafzuiging is het gebruik van stofmaskers (type P2 of beter) aanbevolen.

Assurez une bonne extraction des poussières. En cas de dépoussiérage inefficace, l'utilisation de masques anti-poussière (type P2 ou mieux) est recommandée.

Ensure effective dust extraction. For non-efficient dust extraction, the use of dust masks (type P2 or better) is recommended.



- 5 Na het verzagen moeten de plaatranden licht geschuurd worden om de losgekomen vezels te verwijderen. Gebruik hiervoor schuurpapier (korrel P80) op een schuurblokje.

Après la découpe, les chants du panneau doivent être légèrement poncés pour éliminer les fragments de fibres qui se sont détachés. Pour cela, utilisez du papier à poncer (grain P80) sur un bloc en bois.

After cutting, the edges of the panel should be lightly sanded to remove any loose fibers. For this purpose, use sandpaper (grit P80) on a small wooden piece.

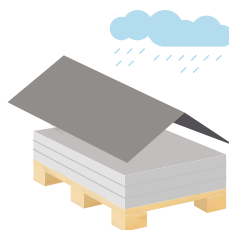


- 6 Verwijder na bewerking en installatie zorgvuldig alle zaagstof. Maak gebruik van een borstel en een droge microvezeldoek om de panelen te reinigen.

Après usinage et installation, éliminez soigneusement toute la poussière. Utilisez une brosse et un chiffon en microfibre sec pour nettoyer les panneaux.

After processing and installation, carefully remove all saw dust. Use a brush and a dry microfibre cloth to clean the panels.

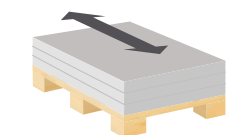
Aandachtspunten bij verplaatsing en opslag Points d'attention lors du déplacement et du stockage Considerations for transportation and storage



Stokeer de panelen in een droge, geventileerde ruimte. Bescherm ze bij buitenopslag tegen de regen met een dekzeil en zorg voor ventilatie. Worden de panelen toch nat? Verwijder onmiddellijk de verpakking, stapel de panelen uit en laat ze drogen.

Placez les panneaux dans un endroit sec et ventilé. En cas de stockage à l'extérieur, protégez-les de la pluie à l'aide d'une bâche et assurez une bonne ventilation. Si les panneaux sont humides, retirez immédiatement l'emballage, dépalettisez et laissez-les sécher.

Store the panels in a dry, ventilated space. For outdoor storage, protect them from rain with a tarp while ensuring ventilation. If the panels get wet, remove the packaging immediately, destack and allow the panels to dry.



Stapel de panelen horizontaal op een vlakke ondergrond met voldoende ondersteuning om doorbuiging te voorkomen. Beperk de opslagduur om kromtrekken te voorkomen.

Empilez les panneaux horizontalement sur une surface plane avec un soutien adéquat pour éviter toute déformation. Limitez la durée de stockage pour prévenir les déformations de ceux-ci.

Stack the panels horizontally on a flat surface with sufficient support to prevent bending. Limit the storage duration to prevent warping.



Til het paneel altijd met twee personen van de stapel. Til het paneel hoog genoeg en laat het niet over de stapel slepen.

Il faut toujours être à deux pour soulever le panneau de la pile. Levez le panneau suffisamment haut et ne le laissez pas glisser sur la pile.

Always lift the panel with two people from the stack, ensuring it does not drag over the stack.

Deze EQUITONE artikelen zijn bij uw verdeler verkrijgbaar Ces articles EQUITONE sont disponibles chez votre distributeur These EQUITONE articles are available at your distributor



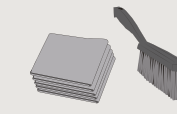
EQUITONE [tectiva]
EQUITONE [pictura]



Zaagblad
Lame de scie
Saw blade



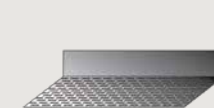
Vezelcementboor Ø 7 mm
Mèche pour fibres-ciment Ø 7 mm
Fiber cement drill Ø 7 mm



Borstel en microvezeldoek
Brosse et chiffon en microfibre
Brush and microfibre cloth



EPDM voegband
Bande de joint en EPDM
EPDM strip



Geperforeerd afsluitprofiel
Closoir perforé
Perforated closure



EQUITONE UNI-Schroef
EQUITONE UNI Vis
EQUITONE UNI Screw



Beschermhuls [pictura]
Douille de protection [pictura]
Protection collar [pictura]

EQUITONE
Fibre cement facade materials

Eternit nv / SA
Kuiermansstraat 1
B-1880 Kapelle-op-den-Bos
België
www.equitone.com

België / Belgique / Luxembourg
Tel +32 (0) 15 71 71 71
info.belux@equitone.com

Nederland
Tel +31 (0) 800 236 87 32
info.belux@equitone.com

EQUITONE
Fibre cement facade materials

EQUITONE geschroefd tegen verticale houten draagstructuur

Installatiegids voor het geschroefd bevestigen van EQUITONE [tectiva] en [pictura] gevelpanelen

EQUITONE vissé sur une structure portante verticale en bois

Guide d'installation des panneaux de façade EQUITONE [tectiva] et [pictura] vissés

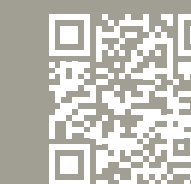
EQUITONE screwed to a vertical wooden support structure

Installation guide for screwed EQUITONE [tectiva] and [pictura] facade panels

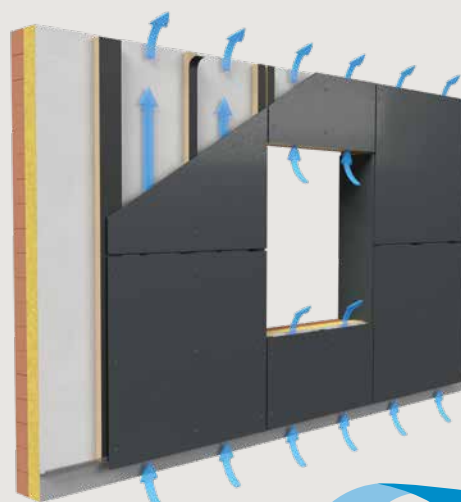
EQUITONE [tectiva]

EQUITONE [pictura]

De volledige toepassingsrichtlijnen:
Les directives d'application complètes :
The complete application guidelines:



Aandachtspunten geventileerde voorzetgevel Points d'attention façade ventilée Points of attention ventilated front facade



Goede ventilatie is essentieel voor een langdurig eindresultaat.

Voorzie daarom voldoende ventilatieruimte onder en bovenaan de gevel en openingen met een ononderbroken open spouw direct achter de gevelpanelen. Dit zorgt voor een natuurlijke luchtcirculatie.

Correcte ventilatie is een garantievoorwaarde.

Pour garantir un résultat final durable, il est essentiel de veiller à une bonne ventilation.

Prévoyez donc un espace de ventilation suffisant en bas et en haut de la façade et des ouvertures avec un vide ventilé (cavité) continu directement derrière les panneaux de façade. Cela garantit une circulation naturelle de l'air.

Une ventilation correcte est une condition de garantie.

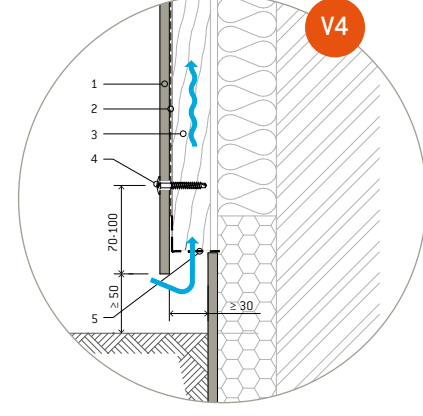
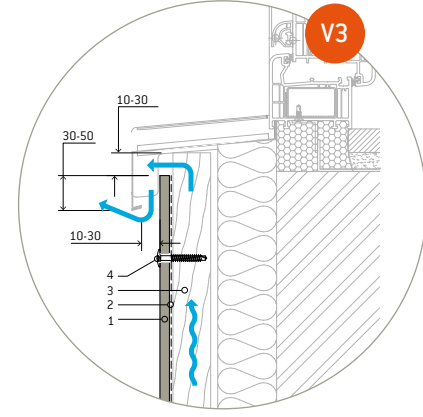
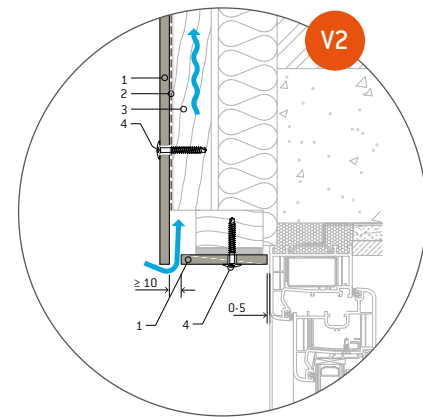
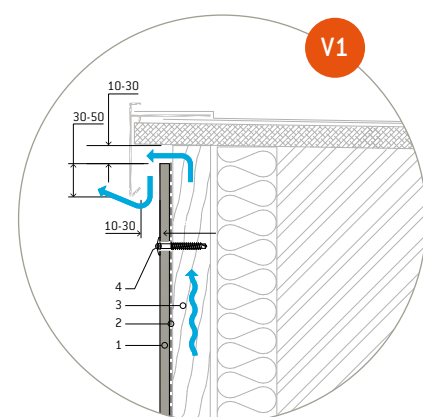
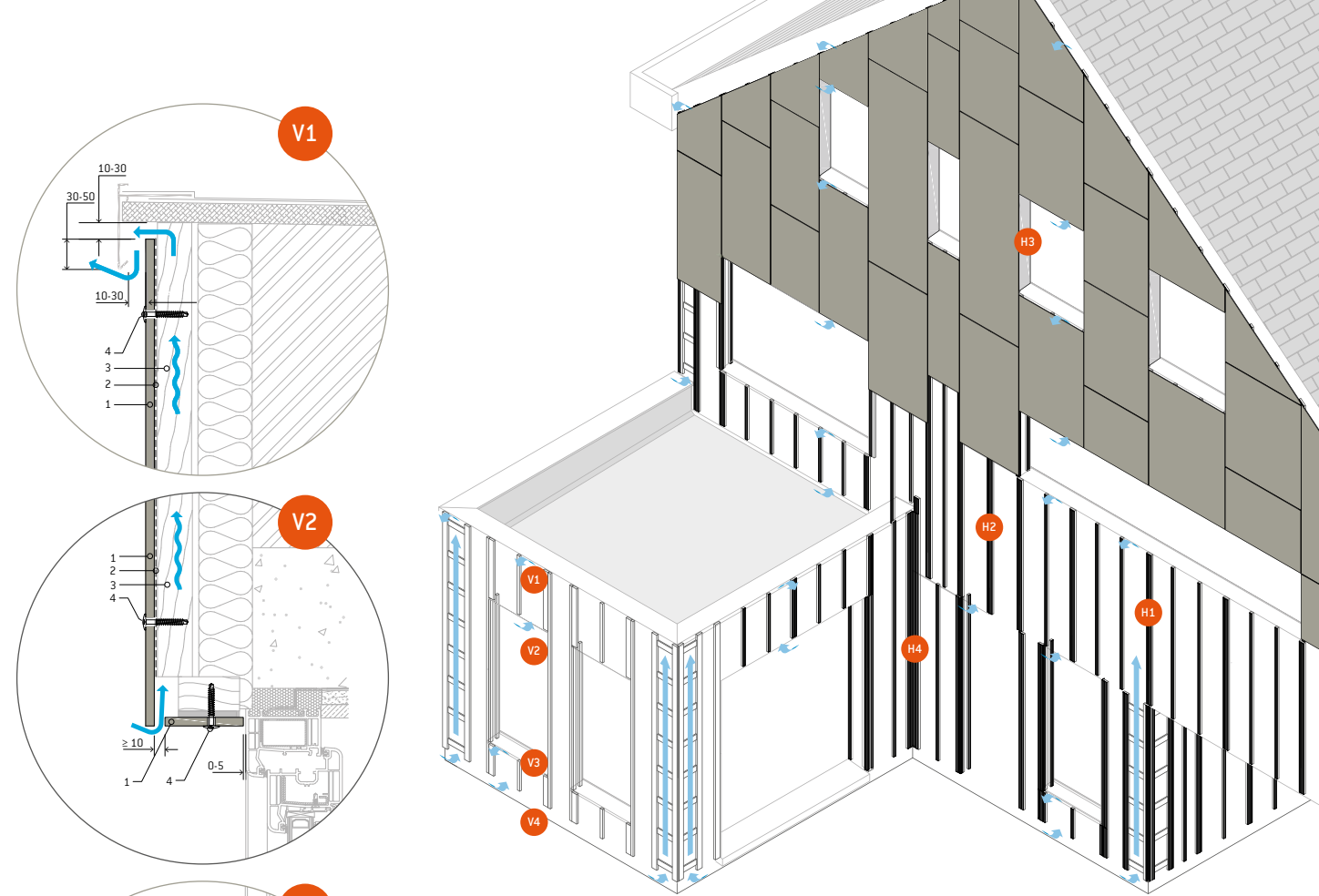
To ensure a long-lasting end result, it is essential to provide adequate ventilation.

Provide sufficient ventilation space at the bottom and top of the facade and openings with a continuous open cavity directly behind the facade panels. This ensures natural air circulation.

Correct ventilation is a warranty condition.

www.equitone.com

etex inspiring ways of living



Legende

1. EQUITONE gevelpaneel
2. EPDM voegband op alle verticale draaglatten
3. Houten draagstructuur
4. EQUITONE UNI-Schroef BP (moet door de EPDM gaan)
5. Geperforeerd afsluitprofiel



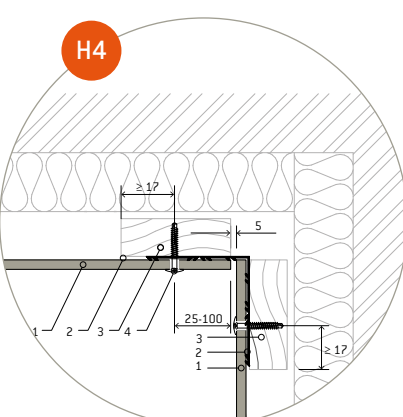
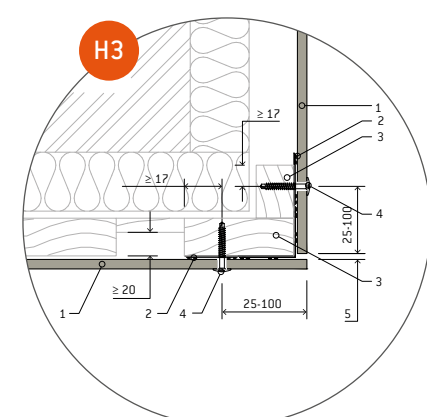
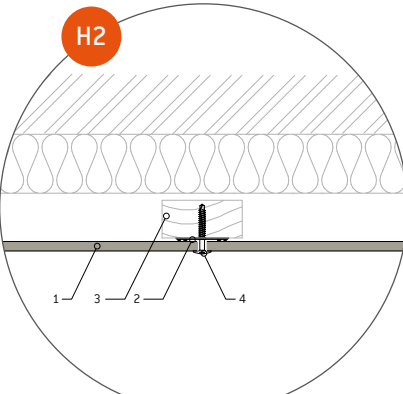
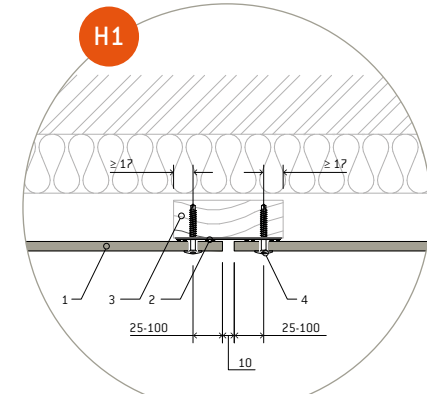
Légende

1. Panneau de façade EQUITONE
2. Bande de joint EPDM sur toutes les lattes de support verticales
3. Structure en bois
4. Vis EQUITONE UNI AF (doit traverser l'EPDM)
5. Cloisir perforé



Legend

1. EQUITONE facade panel
2. EPDM strip on all vertical support battens
3. Wooden support battens
4. EQUITONE UNI screw DP (must go through the EPDM)
5. Perforated closure



Meer technische tekeningen:
Plus de dessins techniques :
More technical drawings:

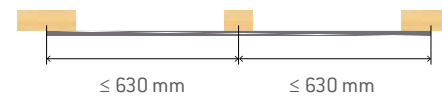


1 Veranker de verticale draagstructuur tegen een wind- en waterdichte achterconstructie

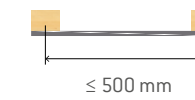
Fixez les lattes verticales en bois sur une structure étanche au vent et à l'eau
Attach the vertical support structure to a wind- and waterproof construction

Minimale afmetingen van de verticale draaglatten Dimensions minimales des lattes de support verticales Minimum dimensions of the vertical support battens	A _{min} x B _{min}	Met afstandsschroeven Avec vis d'écartement With spacer screws	Met verstelbare winkelhaken Avec équerres réglables With adjustable brackets	Dubbel latwerk Double lattage Double battens
<p>Minimale afmetingen van latten achter plaatvoegen Dimensions minimales des lattes derrière les joints des panneaux Minimum size of battens behind panel joints</p>		38 x 93 mm	50 x 93 mm	32 x 93 mm
<p>Minimale afmeting tussenlatten Dimensions minimales des lattes intermédiaires Minimum size of intermediate battens</p>		38 x 75 mm	50 x 45 mm	32 x 45 mm

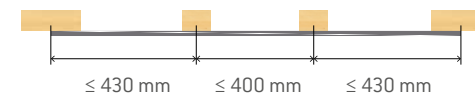
EQUITONE geschroefd op minstens 3 draaglatten
EQUITONE vissé sur au moins 3 lattes verticales
EQUITONE screwed to at least 3 support battens



EQUITONE geschroefd op slechts 2 draaglatten
EQUITONE vissé sur seulement 2 lattes de support
EQUITONE screwed on only 2 support battens

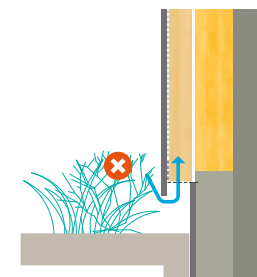
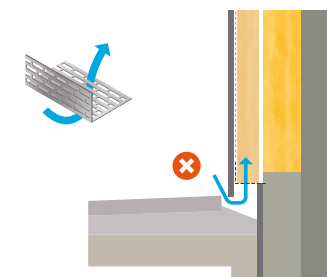


EQUITONE in plafondtoepassingen
EQUITONE dans les applications de plafond
EQUITONE in ceiling applications



2 Monteer een geperforeerd afsluitprofiel

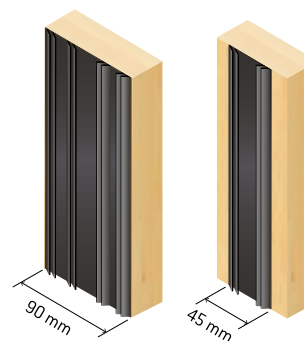
Montez un cloisir perforé
Install a perforated closure



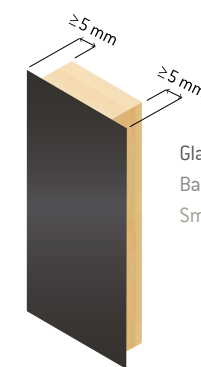
Vrije doorgang voor ventilatie
Passage libre pour la ventilation
Free passage for ventilation

3 Bescherm alle houten draaglatten tegen vocht met EPDM voegband

Protégez toutes les lattes de support en bois contre l'humidité avec des bandes de joint EPDM
Protect all timber battens against moisture with EPDM strip



EPDM voegband met ribben
Bande de joint en EPDM avec cannelures
EPDM strip with ridges

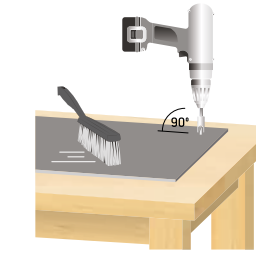


Gladde EPDM voegband
Bande de joint en EPDM lisse
Smooth EPDM strip

4 Boor vooraf de EQUITONE gevelpanelen met een vezelcementboor

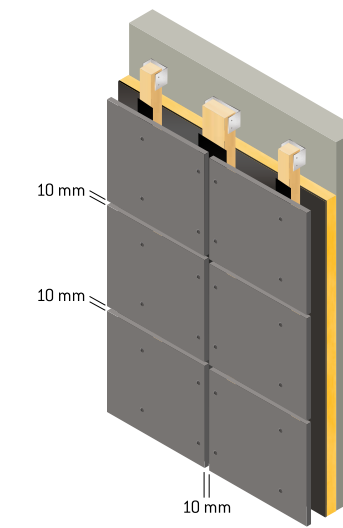
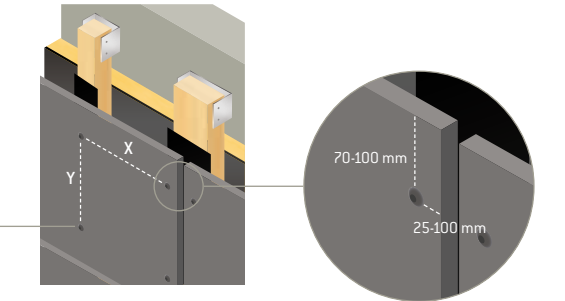
Préforez les panneaux de façade EQUITONE à l'aide d'une mèche pour fibres-ciment
Pre-drill the EQUITONE facade panels with a fiber cement drill

Boorstof onmiddellijk verwijderen!
Éliminez immédiatement la poussière
due au découpage !
Remove drilling dust immediately!



Positie boorgaten
Position trous de perçage
Position of drill holes

Y ≤ 600 mm

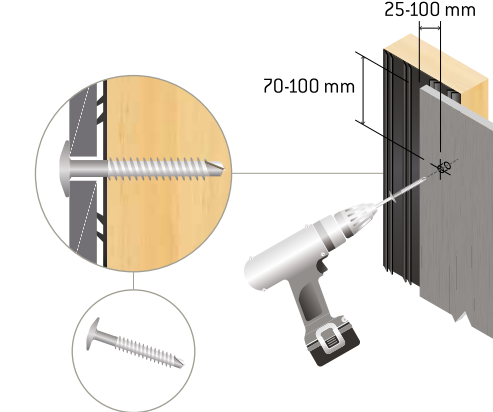


	X	Y
Gevel Façade Facade	≤ 600 mm	≤ 600 mm
	≤ 500 mm	≤ 600 mm
Plafond Plafond Ceiling	≤ 400 mm	≤ 400 mm

5 Monteer en bevestig de EQUITONE gevelpanelen met EQUITONE UNI-Schroeven 5,5 x 40 mm met boorpunt

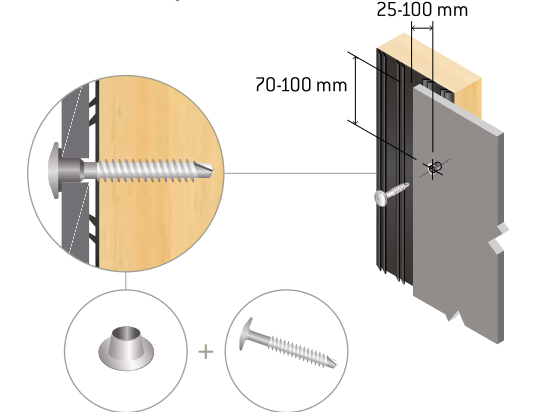
Montez et fixez les panneaux de façade EQUITONE avec les vis EQUITONE UNI avec pointe de forage 5,5 x 40 mm
Mount and secure the EQUITONE facade panels with EQUITONE UNI screws 5.5 x 40 mm with drill point

EQUITONE [tectiva]



EQUITONE UNI-Schroef BP - 40 mm. Schroef door de EPDM.
EQUITONE UNI vis AF - 40 mm. La vis doit traverser l'EPDM.
EQUITONE UNI screw - DP 40 mm. Screw must go through the EPDM.

EQUITONE [pictura]



EQUITONE UNI-Schroef met beschermhuls voor extra bescherming van het PU-gecoate oppervlak.
Vis UNI avec douille de protection pour une protection supplémentaire de la surface des panneaux revêtus d'un coating PU.
UNI screw with collar for additional protection for the PU coated surface.