

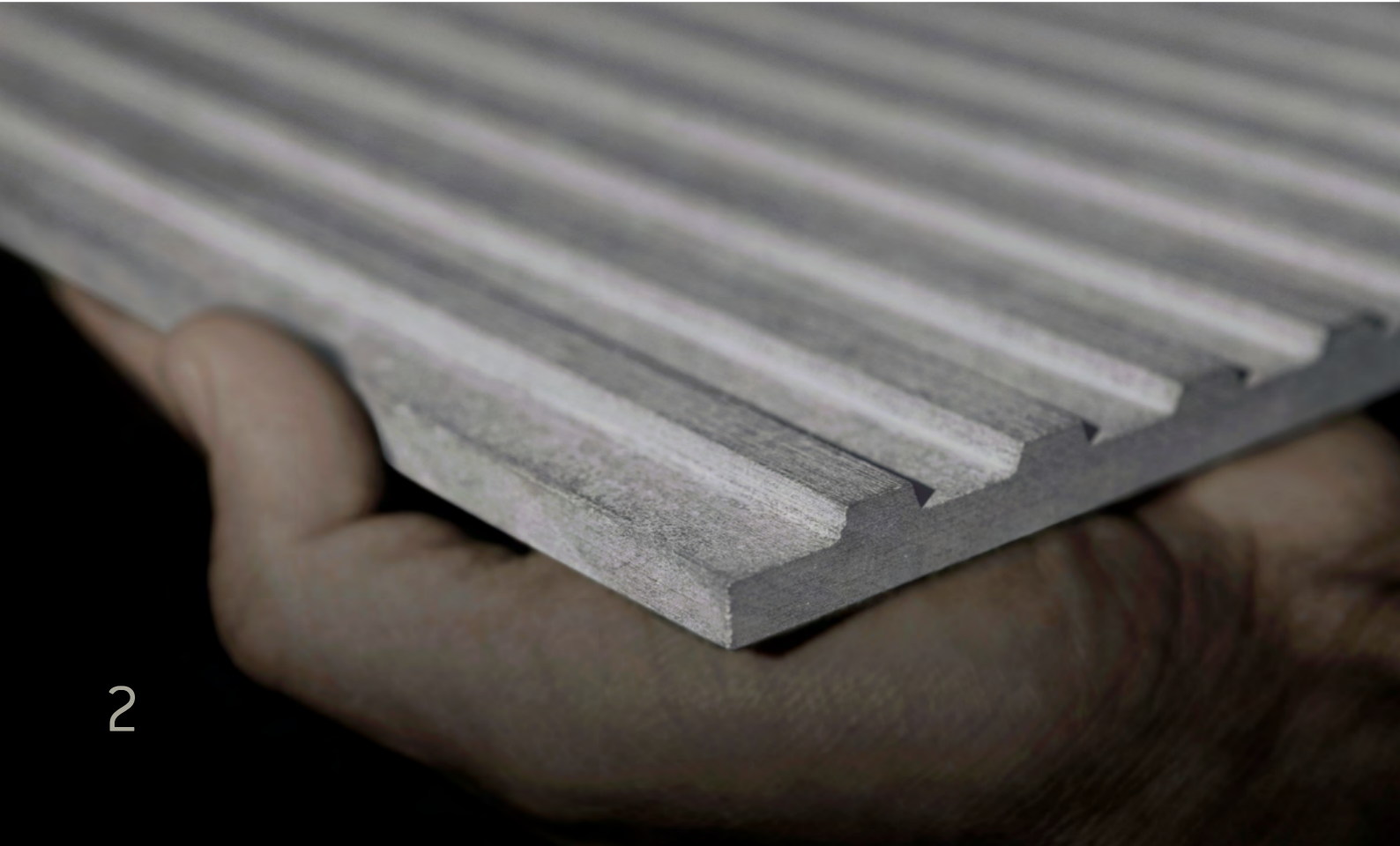


 **EQUITONE**
Fibre cement facade materials

Panneaux de façade fibres-ciment
Le guide

www.equitone.com

etex inspiring ways
of living



Sommaire

INTRODUCTION	4
GAMME EQUITONE	9
EQUITONE [lunara]	10
EQUITONE [linea]	12
EQUITONE [tectiva]	14
EQUITONE [natura] Pro	16
EQUITONE [pictura]	18
EQUITONE [textura]	20
POSE DES PANNEAUX EQUITONE	22
Pose sur maçonnerie	
Pose sur ossature secondaire bois	24
Pose sur ossature secondaire métallique	34
Pose sur ossature secondaire aluminium	40
COB : construction ossature bois	
Bâtiment ossature bois	44
Construction métallique	
Pose sur plateaux métalliques	48
Tergo Design	
Système de fixations invisibles	60
GÉNÉRALITÉS	63
Répartition de l'ossature / régions de vent	64
Pose en zone sismique	66
EQUITONE [linea] outil de pose	69
EQUITONE [natura] Pro spécificités de traitement	70
Accessoires	71
Délignage, équerrage, découpage et perçage des panneaux	72
Conseils de stockage, manutention, transport et entretien	73
Sécurité incendie - Détails montage essai LEPIR	74

EQUITONE, la façade ventilée

Appelé également bardage rapporté, ce mode constructif est formé de deux parties : une paroi intérieure et une structure extérieure formant une peau de protection. Cette peau contribue à l'amélioration de l'étanchéité et de l'isolation thermique, assurant ainsi la protection de la paroi support.

Efficacité et pérennité

Les solutions de façades architecturales EQUITONE présentent des avantages significatifs au regard de la RE 2020 et contribuent au respect des exigences normatives :

- > réduction des ponts thermiques,
- > réduction de l'impact du rayonnement solaire direct,
- > réduction des mouvements structurels,
- > évacuation de l'humidité et résistance aux moisissures et champignons,
- > prévention de la condensation à l'intérieur du bâtiment.

Esthétique et confort

Les panneaux EQUITONE habillent la façade et donnent de la personnalité aux bâtiments.

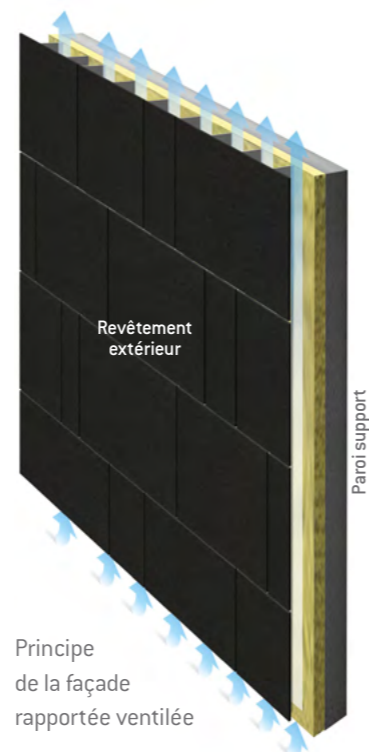
En fonction des partis-pris, ils permettront de souligner les lignes architecturales d'une réalisation ou de l'intégrer dans son environnement.

En rénovation, les solutions facades rapportées ventilées Equitone permettent la conservation des m² habitables et le travail en milieu occupé afin de ne pas gêner les occupants pendant la durée des travaux.

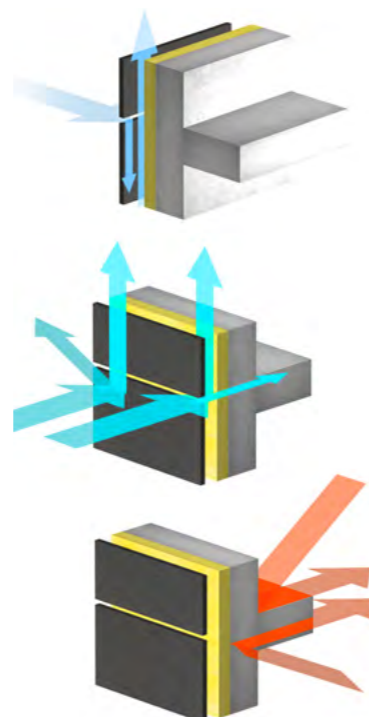
La façade ventilée rapportée améliore largement le confort des habitants en leur offrant un lieu de vie nettement plus sain.

Les variations de température sont réduites au minimum :

- > en hiver, la façade ventilée rapportée garde la chaleur à l'intérieur du bâtiment et évite à l'air extérieur de venir refroidir la structure porteuse.
- > en été, lorsque la température extérieure est élevée, la façade ventilée rapportée évite la chaleur résiduelle grâce à l'effet de ventilation de la lame d'air.



Principe de la façade rapportée ventilée



EQUITONE, une gamme unique de matériaux de façade en fibres-ciment

Respectueux de l'environnement, Etex accorde une grande importance à l'impact de ses activités et utilise des ressources renouvelables choisies en fonction de leur origine. Après usage, les produits Etex sont recyclables dans des filières telles que les cimenteries, la voirie, etc.










Issu de matières premières naturelles : ciment, eau, fibre de bois, fibres textiles et air, le fibres-ciment est un composite minéral haute performance, authentique et durable.

Imaginez un matériau fin comme le verre, léger comme une plume, solide comme la pierre, résistant comme le béton et universel comme le bois.

Composition du fibres-ciment



Les atouts du fibres-ciment

-  **Respect de l'environnement**
Le fibres-ciment est étudié pour le respect de l'environnement. Il s'inscrit parfaitement dans les démarches de qualité environnementale des bâtiments (HQE), RE 2020,...
-  **Un matériau qui respire**
Le fibres-ciment est imperméable à l'eau tout en étant perméable à la vapeur d'eau.
-  **Inoxydable**
Le fibres-ciment est totalement insensible à l'humidité.
-  **Imputrescible**
Le fibres-ciment résiste bien à la mousse et autres végétaux, c'est la garantie de façades faciles à entretenir.
-  **Ingélif**
Insensible aux froids ou aux chaleurs les plus intenses, le fibres-ciment conserve toutes ses qualités sous tous les climats.
-  **Pérenne**
La nature et la qualité du matériau assurent un usage à long terme. Dans des conditions habituelles d'utilisation, une durée de vie de plus de 50 ans peut être considérée comme normale.
-  **Confort thermique**
Utilisé avec un isolant, les performances thermiques d'un mur-manteau en fibres-ciment sont particulièrement remarquables.
-  **Résistant au feu**
De par sa nature, le matériau fibres-ciment est résistant au feu.
-  **Un entretien réduit**
La longévité du fibres-ciment et un entretien réduit au minimum augmentent la compétitivité des solutions EQUITONE.

Normes et certifications

Environnement :

Les sites de production des panneaux EQUITONE ISO 14001 dans le cadre du Système de Management de l'Environnement (SME).

Qualité :

Les sites de production des panneaux EQUITONE sont certifiés ISO 9001.

Sécurité :

Exetex met la sécurité de ses salariés au cœur de ses priorités : certification OHSAS 18001.

Tous les panneaux EQUITONE sont fabriqués selon les exigences de la norme NF EN 12467+A2. Ils disposent du marquage CE et d'Avis Technique et d'Appréciation Technique de Transition du CSTB (voir fiches techniques des produits).



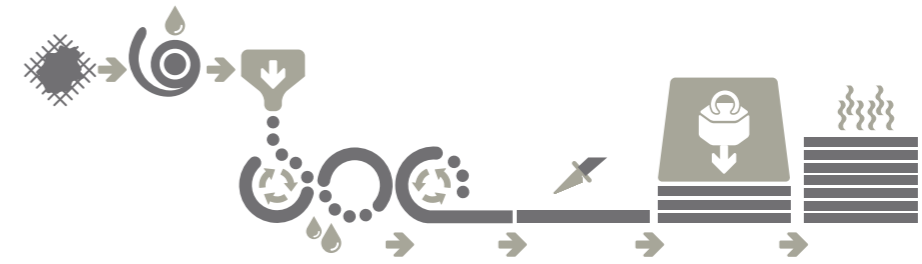
Déclaration Environnementale de Produit - DEP

- Les panneaux EQUITONE s'inscrivent parfaitement dans les démarches de qualité environnementale des bâtiments et bénéficient de DEP (Déclaration Environnementale de Produit) qui facilite l'accès aux systèmes de certification s'appliquant au bâtiment durable tels que HQE, BREEAM ou LEED.
- Les indicateurs environnementaux présents dans les Déclarations Environnementales de Produit - DEP ont été établies conformément à la norme EN 15804 ou à ISO 14025.
- Nos matériaux disposent également de FDES que vous pouvez retrouver sur notre site internet.

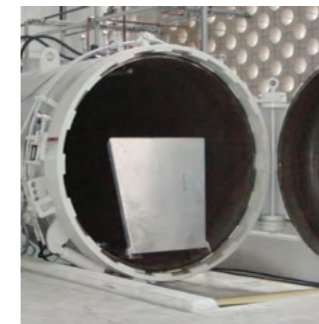


Procédé de fabrication des panneaux

Toutes les plaques EQUITONE en fibres-ciment sont produites sur une machine Hatschek (procédé industriel fibres-ciment). Le cycle de production fonctionne avec un réseau d'eau en circuit fermé (filtration, décantation et réutilisation des eaux de fabrication à l'infini).



- Les plaques EQUITONE [tectiva], [linea] et [lunara] produites sur la machine Hatschek sont doublement comprimées, autoclavées, calibrées puis ponçées, rainurées ou martelées. Le matériau est ensuite rendu imperméable sur les deux faces, par le biais d'une hydrofugation.
- Les plaques EQUITONE [natura] Pro font l'objet d'un double pressage et d'un séchage à l'air. Elles sont ensuite traitées avec une dispersion acrylique à base d'eau, au fini semi-transparent, puis reçoivent un revêtement PU durci par UV. Cette protection complémentaire rend la surface dure et résistante aux rayures et lui confère des propriétés «anti-graffiti». Le dos de la plaque est traité avec un revêtement à base d'eau et étanche à la vapeur.
- Les plaques EQUITONE [pictura] font l'objet d'un double pressage et d'un séchage à l'air. Elles sont ensuite traitées avec une double couche de dispersion acrylique à base d'eau sur la face décorative, puis reçoivent un revêtement PU durci par UV. La face décorative présente un aspect mat et lisse. La protection complémentaire rend la surface dure et résistante aux rayures et lui confère des propriétés «anti-graffiti». Le dos de la plaque est traité avec un revêtement à base d'eau et étanche à la vapeur.
- Les plaques EQUITONE [textura] font l'objet d'un double pressage et d'un séchage à l'air. Elles sont ensuite traitées avec une dispersion acrylique à base d'eau avec micro-relief sur la face décorative, tandis que le dos reçoit un revêtement transparent et étanche à la vapeur.



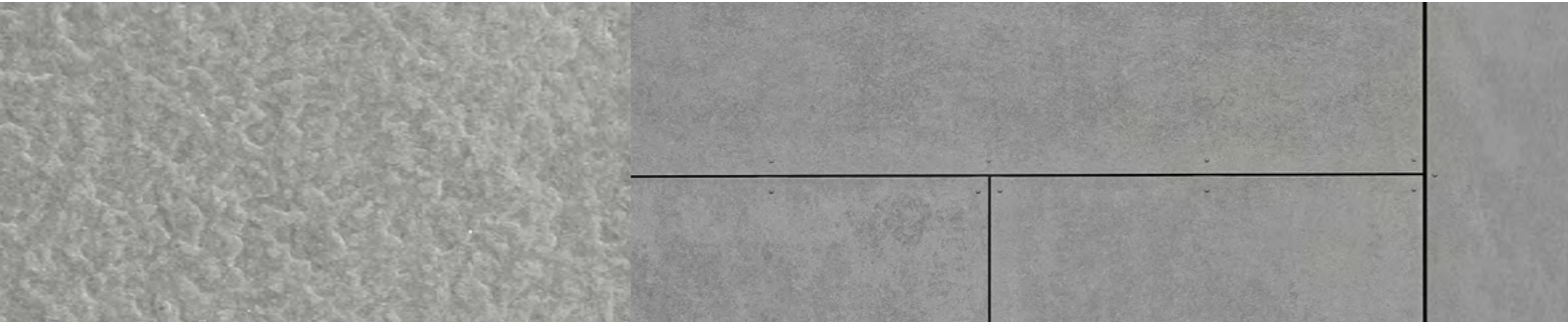


GAMME EQUITONE



GAMME
EQUITONE

EQUITONE [lunara]



Panneaux de bardage en fibres-ciment teintés masse hydrofugés à la surface martelée et légèrement brossée.

Dimensions

EQUITONE [lunara]	Format brut (bords non rectifiés)		Format déligné et équerré	
	longueur	largeur	longueur	largeur
10 mm	2520 mm	1240 mm	2500 mm	1220 mm
	3070 mm	1240 mm	3050 mm	1220 mm

EQUITONE [lunara] est un panneau teinté dans la masse sans revêtement, ce qui lui donne une apparence naturelle et authentique, avec de légères nuances de teinte possibles. La surface du panneau est finement martelée qui induit en outre un sens de pose. Le panneau reçoit un traitement hydrofuge qui limite la pénétration de l'humidité au cœur du panneau. Des différences de couleur naturelles sont possibles, parfois accentuée par l'orientation des panneaux, l'angle de vue et les effets de la lumière et de l'humidité. Les panneaux deviennent un peu plus clairs avec le temps. Il n'est pas possible de reproduire fidèlement les couleurs disponibles sur des supports numériques ou papier, c'est pourquoi le choix final de la couleur doit se faire d'après des échantillons réels. Les risques de variations de teinte entre les panneaux sont moindres si les panneaux sont commandés en une seule fois.



Panneaux rectifiés

Les panneaux bruts doivent être délignés et équerrés. Cet usinage peut être réalisé directement en usine ou par vos soins et avec votre propre outillage à plus ou moins 15 mm au pourtour.



Caractéristiques techniques

Tests conformes au système de gestion ISO Qualité 9001

Densité	sec	EN12467	1 630	kg/m ³	
Tension de rupture en flexion	parallèle	ambiant	EN12467	30	N/mm ²
	perpendiculaire	ambiant	EN12467	20	N/mm ²
Module d'élasticité moyen	ambiant	EN12467	≥13 000	N/mm ²	
Stabilité hygrométrique (de sec à saturé)	0-100%, moyen		1,6	mm/m	
Absorption d'eau	0-100%		< 25	%	

Classification

Classe de durabilité	EN12467	Catégorie A
Classe de résistance	EN12467	Classe 4
Classe de réaction au feu	EN13501-1	A2-s1, d0
Classe d'exposition aux chocs (montage non renforcé/renforcé)	NF-P-08.302	Q4
La masse combustible est de 19,6 MJ/m ²		

Tests complémentaires

Test d'imperméabilité à l'eau	EN12467	OK	
Test de résistance à l'eau chaude	EN12467	OK	
Test d'immersion-séchage	EN12467	OK	
Test de chaleur-pluie pour panneaux de catégorie A	EN12467	Conforme	
Test de stabilité au gel/dégel	EN12467	OK	
Tolérances dimensionnelles pour panneaux niveau 1	EN12467 + A2		
Tolérances dimensionnelles pour panneaux niveau 1	NF EN12467 + A2	Conforme	
Coefficient de dilatation thermique α		0.01	Mm/mK
Coefficient de conductibilité thermique λ		0.39	W/mK

Évaluations du CSTB

Ossature bois	ATT-20/008_V2
Ossature métallique	ATT-20/006_V2
Fixations invisibles système Tergo Design	AT-2.2/21-1822-V2

Poids du panneau déligné et équerré

Épaisseur	Poids	2520 x 1240 mm	3070 x 1240 mm
10 mm	18,6 kg/m ²	56,7 kg/panneau	69,2 kg/panneau

Tolérances dimensionnelles : niveau I selon la norme EN12467

	Format déligné et équerré
Épaisseur	«Vallée» 8mm -0,2mm +1mm, «Crête» 10mm ± 1 mm
Longueur et largeur	± 3 mm
Équerrage	1,0 mm/m

EQUITONE [linea]



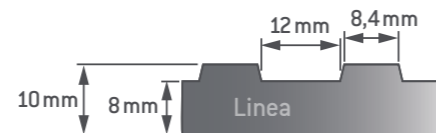
Panneau de bardage en fibres-ciment teinté masse, rainuré.

Dimensions

EQUITONE [linea]	Format déligné et équerré	
épaisseur	longueur	largeur
10 mm	2500 mm	1220 mm
	3050 mm	1220 mm

EQUITONE[linea] est un panneau teinté dans la masse sans revêtement, ce qui lui donne une apparence naturelle et authentique, avec de légères nuances de teinte possibles. La surface du panneau est caractérisée par des rainures sur la face avant, dont l'aspect de surface est marbré. Le panneau reçoit un traitement hydrofuge sur la face avant qui limite la pénétration de l'humidité au cœur du panneau.

Des différences de couleur naturelles sont possibles, parfois accentuée par l'orientation des panneaux, l'angle de vue et les effets de la lumière et de l'humidité. Les panneaux deviennent un peu plus clairs avec le temps. La surface du panneau est caractérisée par des rainures sur la face avant, des taches blanches et d'éventuelles inclusions. Il n'est pas possible de reproduire fidèlement les couleurs disponibles sur des supports numériques ou papier, c'est pourquoi le choix final de la couleur doit se faire d'après des échantillons réels. Les risques de variations de teinte entre les panneaux sont moindres si les panneaux sont commandés en une seule fois.



Caractéristiques techniques

Tests conformes au système de gestion ISO Qualité 9001

Densité	sec	NF EN 12467 + A2	1 630	kg/m ³	
Tension de rupture en flexion	parallèle	ambiant	NF EN 12467 + A2	20	N/mm ²
	perpendiculaire	ambiant	NF EN 12467 + A2	30	N/mm ²
Module d'élasticité moyen	ambiant	NF EN 12467 + A2	≥13 000	N/mm ²	
Comportement hygrique	0-100%, moyen		1,6	mm/m	
Absorption d'eau	0-100%		< 25	%	

Classification

Classe de durabilité	NF EN 12467 + A2	Catégorie A
Classe de résistance	NF EN 12467 + A2	Classe 4
Classe de réaction au feu	EN13501-1	A2-s1, d0
Classe d'exposition aux chocs (montage non renforcé/renforcé)	NF-P-08.302	Q4
La masse combustible est de 17,7 MJ/m ²		

Tests complémentaires

Test d'imperméabilité	NF EN 12467 + A2	OK	
Test de résistance à l'eau chaude	NF EN 12467 + A2	OK	
Test de stabilité à la saturation/séchage	NF EN 12467 + A2	OK	
Test de stabilité au gel/dégel	NF EN 12467 + A2	OK	
Coefficient de dilatation thermique α		0,01	mm/mK
Coefficient de conductibilité thermique λ		0,39	W/mK

Évaluations du CSTB

Ossature bois	ATT-20/008_V2
Ossature métallique	ATT-20/006_V2
Fixations invisibles système Tergo Design	AT-2.2/21-1822-V2

Poids du panneau déligné et équerré

Épaisseur	Poids	2500 x 1220 mm	3050 x 1220 mm
10 mm	16,8 kg/m ²	51,2 kg/panneau	62,5 kg/panneau

Tolérances dimensionnelles : niveau I selon la norme NF EN 12467

	Format déligné et équerré
Épaisseur 10 mm	± 0,5mm ± 1 mm (± 10% e NF EN 12467)
Longueur et largeur	± 2 mm (valeur ATT/FTP)
Hors équerrage	± 1 mm

EQUITONE [tectiva]



Panneau de bardage en fibres-ciment teinté masse légèrement poncé et hydrofugé, finition brute et brossée.

Dimensions

EQUITONE [tectiva]	Format brut (bords non rectifiés)		Format déligné et équerré	
	longueur	largeur	longueur	largeur
8 mm	2520 mm	1240 mm	2500 mm	1220 mm
	3070 mm	1240 mm	3050 mm	1220 mm

Les panneaux EQUITONE [tectiva] 8 mm peuvent être mis en œuvre avec le système de fixations invisibles Tergo Design.

Panneaux rectifiés

Les panneaux bruts doivent être délignés et équerrés. Cet usinage peut être réalisé directement en usine ou par vos soins et avec votre propre outillage à plus ou moins 15 mm au pourtour.



EQUITONE [tectiva] est un panneau teinté dans la masse, sans revêtement, ce qui lui donne une apparence naturelle et authentique. Cet aspect se caractérise par de fines lignes à la texture sableuse et des points blancs en surface, qui peuvent créer de légères nuances de moirage de teintes entre les plaques. Le panneau reçoit un traitement hydrofuge qui limite la pénétration de l'humidité au cœur du panneau. Des différences de couleur naturelles sont possibles, parfois accentuées par l'orientation des panneaux, l'angle de vue et les effets de la lumière et de l'humidité. Ces variations sont normales et n'affectent pas les qualités du produit.

Les panneaux deviennent un peu plus clairs avec le temps. Il n'est pas possible de reproduire fidèlement les couleurs disponibles sur des supports numériques ou papier, c'est pourquoi le choix final de la couleur doit se faire d'après des échantillons réels. Les risques de variations de teinte entre les panneaux sont moindres si les panneaux sont commandés en une seule fois.

Caractéristiques techniques

Tests conformes au système de gestion ISO Qualité 9001

Densité	sec	NF EN 12467 + A2	1630	kg/m ³
Tension de rupture en flexion	parallèle	ambiant	NF EN 12467 + A2	20
	perpendiculaire	ambiant	NF EN 12467 + A2	30
Module d'élasticité moyen	ambiant	NF EN 12467 + A2	≥13 000	N/mm ²
Comportement hygrique	0-100%, moyen		1,6	mm/m
Absorption d'eau	0-100%		< 25	%

Classification

Classe de durabilité	NF EN 12467 + A2	Catégorie A
Classe de résistance	NF EN 12467 + A2	Classe 4
Classe de réaction au feu	EN13501-1	A2-s1, d0
Classe d'exposition aux chocs (montage non renforcé/renforcé)	NF-P-08.302	Q4
La masse combustible est de 15,2 MJ/m ²		

Tests complémentaires

Test d'imperméabilité	NF EN 12467 + A2	OK	
Test de résistance à l'eau chaude	NF EN 12467 + A2	OK	
Test de stabilité à la saturation/séchage	NF EN 12467 + A2	OK	
Test de stabilité au gel/dégel α	NF EN 12467 + A2	OK	
Coefficient de dilatation thermique		0,01	mm/mK
Coefficient de conductibilité thermique λ		0,39	W/mK

Évaluations du CSTB

Ossature bois	ATT-20/008_V2
Ossature métallique	ATT-20/006_V2
Fixations invisibles système Tergo Design	AT-2.2/21-1822-V2

Poids du panneau brut (bords non rectifiés)

Épaisseur	Poids	2520 x 1240 mm	3070 x 1240 mm
8 mm	14,9 kg/m ²	45,4 kg/panneau	55,4 kg/panneau

Tolérances dimensionnelles : niveau I selon la norme NF EN 12467

	Tolérance FTP sur rectifié
Épaisseur 8 mm	± 0,5mm
Longueur et largeur	± 3 mm
Équerrage	± 1 mm

EQUITONE [natura] Pro



Panneau de bardage en fibres-ciment teinté masse recouvert d'une lasure acrylique à la finition lisse et l'aspect satiné et d'une protection permanente contre les graffitis.

Dimensions

EQUITONE [natura] Pro	Format brut (bords non rectifiés)		Format déligné et équerré	
	longueur	largeur	longueur	largeur
8 mm	2530 mm	1280 mm	2500 mm	1250 mm
	3130 mm	1280 mm	3100 mm	1250 mm

Panneaux rectifiés

Les panneaux bruts doivent être délignés et équerrés. Cet usinage peut être réalisé directement en usine ou par vos soins et avec votre propre outillage à plus ou moins 15 mm.



Tous les bords doivent être traités avec du Luko après découpe. Les chants des panneaux délignés et équerrés dans nos usines sont déjà traités avec du Luko (voir page 70).

Caractéristiques techniques

Tests conformes au système de gestion ISO Qualité 9001

Densité	sec	NF EN 12467 + A2	1750	kg/m ³	
Tension de rupture en flexion	parallèle	ambiant	NF EN 12467 + A2	18,5	N/mm ²
	perpendiculaire	ambiant	NF EN 12467 + A2	24,0	N/mm ²
Module d'élasticité moyen	ambiant	NF EN 12467 + A2	≥11 000	N/mm ²	
Comportement hygrique	30-90%, moyen		1	mm/m	
Absorption d'eau	0-100%		< 20	%	

Classification

Classe de durabilité	NF EN 12467 + A2	Catégorie A
Classe de résistance	NF EN 12467 + A2	Classe 4
Classe de réaction au feu	EN13501-1	A2-s1, d0
Classe d'exposition aux chocs (montage non renforcé/renforcé)	NF-P-08.302	Q4

La masse combustible est de 23,03 MJ/m²

Tests complémentaires

Test d'imperméabilité	NF EN 12467 + A2	OK	
Test de résistance à l'eau chaude	NF EN 12467 + A2	OK	
Test de stabilité à la saturation/séchage	NF EN 12467 + A2	OK	
Test de stabilité au gel/dégel	NF EN 12467 + A2	OK	
Coefficient de dilatation thermique α		0,01	mm/mK
Coefficient de conductibilité thermique λ		0,6	W/mK

Évaluations du CSTB

Ossature bois	ATT-20/017_V2
Ossature métallique	ATT-20/009_V2
Fixations invisibles système Tergo Design	AT-2.2/21-1822-V2

Poids du panneau brut (bords non rectifiés)

Épaisseur	Poids	2530 x 1280 mm	3130 x 1280 mm
8 mm	15,4 kg/m ²	49,9 kg/panneau	61,7 kg/panneau

Tolérances dimensionnelles : niveau I selon la norme NF EN 12467

	Tolérance FTP sur rectifié
Épaisseur 8 mm	± 0,6 mm
Longueur	± 1 mm
Largeur	± 1 mm
Équerrage	± 1 mm

EQUITONE [pictura]



Panneau de bardage en fibres-ciment recouvert de 2 couches acryliques avec un revêtement PU durci par UV. Surface lisse et mate.

Dimensions

EQUITONE [pictura]	Format brut (bords non rectifiés)		Format déligné et équerré	
	longueur	largeur	longueur	largeur
8 mm	2530 mm	1280 mm	2500 mm	1250 mm
	3130 mm	1280 mm	3100 mm	1250 mm

Panneaux rectifiés

Les panneaux bruts doivent être délignés et équerrés. Cet usinage peut être réalisé directement en usine ou par vos soins et avec votre propre outillage à plus ou moins 15 mm.



Caractéristiques techniques

Tests conformes au système de gestion ISO Qualité 9001

Densité	sec	NF EN 12467 + A2	1750	kg/m ³	
Tension de rupture en flexion	parallèle	ambiant	NF EN 12467 + A2	18,5	N/mm ²
	perpendiculaire	ambiant	NF EN 12467 + A2	24,0	N/mm ²
Module d'élasticité moyen	ambiant	NF EN 12467 + A2	≥11 000	N/mm ²	
Comportement hygrique	30-90%, moyen		≥1	mm/m	
Absorption d'eau	0-100%		< 20	%	

Classification

Classe de durabilité	NF EN 12467 + A2	Catégorie A
Classe de résistance	NF EN 12467 + A2	Classe 4
Classe de réaction au feu	EN13501-1	A2-s1, d0
Classe d'exposition aux chocs (montage non renforcé/renforcé)	NF-P-08.302	Q4

La masse combustible est de 23,03 MJ/m²

Tests complémentaires

Test d'imperméabilité	NF EN 12467 + A2	OK	
Test de résistance à l'eau chaude	NF EN 12467 + A2	OK	
Test de stabilité à la saturation/séchage	NF EN 12467 + A2	OK	
Test de stabilité au gel/dégel	NF EN 12467 + A2	OK	
Coefficient de dilatation thermique α		0,01	mm/mK
Coefficient de conductibilité thermique λ		0,6	W/mK

Évaluations du CSTB

Ossature bois	ATT-20/017_V2
Ossature métallique	ATT-20/009_V2
Fixations invisibles système Tergo Design	AT-2.2/21-1822-V2

Poids du panneau

Épaisseur	Poids	Format brut (non rectifié)		Format déligné et équerré	
		2530 x 1280 mm	3130 x 1280 mm	2500 x 1250 mm	3100 x 1250 mm
8 mm	15,4 kg/m ²	49,9 kg/panneau	61,7 kg/panneau	47,77 kg/panneau	60,00 kg/panneau

Tolérances dimensionnelles : niveau I selon la norme NF EN 12467

	Tolérance FTP sur rectifié
Épaisseur 8 mm	± 0,6 mm
Longueur	± 1 mm
Largeur	± 1 mm
Équerrage	± 1 mm/m

EQUITONE [textura]



Panneau de bardage en fibres-ciment recouvert d'une couche acrylique à structure granuleuse. Surface légèrement grainée et brillante.

Dimensions

EQUITONE [textura]	Format brut (bords non rectifiés)	
épaisseur	longueur	largeur
8 mm	2530 mm	1280 mm
	3130 mm	1280 mm

Panneaux rectifiés

Les panneaux bruts doivent être délignés et équerrés. Cet usinage peut être réalisé directement en usine ou par vos soins et avec votre propre outillage à plus ou moins 15 mm.



Caractéristiques techniques

Tests conformes au système de gestion ISO Qualité 9001

Densité	sec	NF EN 12467 + A2	1,650	kg/m ³	
Tension de rupture en flexion	parallèle	ambiant	NF EN 12467 + A2	18,5	N/mm ²
	perpendiculaire	ambiant	NF EN 12467 + A2	24,0	N/mm ²
Module d'élasticité moyen	ambiant	NF EN 12467 + A2	≥11 000	N/mm ²	
Comportement hygrique	30-90%, moyen		1	mm/m	
Absorption d'eau	0-100%		< 20	%	

Classification

Classe de durabilité	NF EN 12467 + A2	Catégorie A
Classe de résistance	NF EN 12467 + A2	Classe 4
Classe de réaction au feu	EN13501-1	A2-s1, d0
Classe d'exposition aux chocs (montage non renforcé/renforcé)	NF-P-08.302	Q4
La masse combustible est de 23,03 MJ/m ²		

Tests complémentaires

Test d'imperméabilité	NF EN 12467 + A2	OK	
Test de résistance à l'eau chaude	NF EN 12467 + A2	OK	
Test de stabilité à la saturation/séchage	NF EN 12467 + A2	OK	
Test de stabilité au gel/dégel	NF EN 12467 + A2	OK	
Coefficient de dilatation thermique α		< 0,01	Mm/mK
Coefficient de conductibilité thermique λ		0,6	W/mK

Évaluations du CSTB

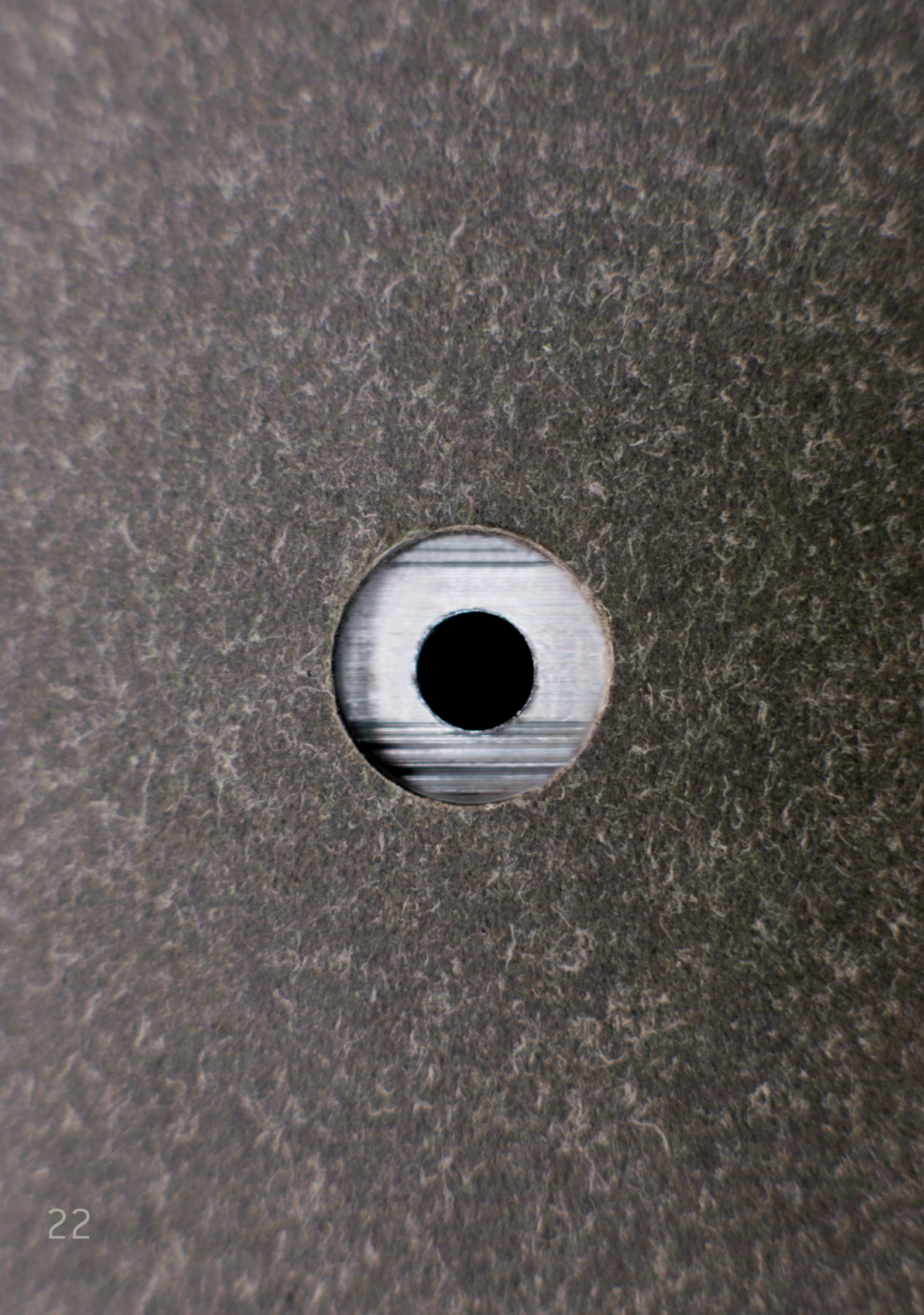
Ossature bois	ATT-20/017_V2
Ossature métallique	ATT-20/009_V2
Fixations invisibles système Tergo Design	AT-2.2/21-1822-V2

Poids du panneau brut (bords non rectifiés)

Épaisseur	Poids	2530 x 1280 mm	3130 x 1280 mm
8 mm	15,4 kg/m ²	49,9 kg/panneau	61,7 kg/panneau

Tolérances dimensionnelles : niveau I selon la norme NF EN 12467

	Tolérance FTP sur rectifié
Épaisseur 8 mm	± 0,6 mm
Longueur	± 1,5 mm
Largeur	± 1,5 mm
Équerrage	± 1 mm/m



POSE DES PANNEAUX EQUITONE

POSE DES
PANNEAUX
EQUITONE

POSE SUR MAÇONNERIE OSSATURE PRIMAIRE VERTICALE BOIS

Les principes clés

L'ossature primaire verticale bois de façade rapportée ventilée en plaques fibres-ciment s'applique à des ouvrages d'une hauteur maximale de 40 m par rapport au sol.

Pour des bâtiments de plus de 40 m, nous vous conseillons de consulter notre service technique pour adapter la mise en œuvre.

Au delà de 40 m ou pour les bâtiments situés en zone sismique, voir page 66.

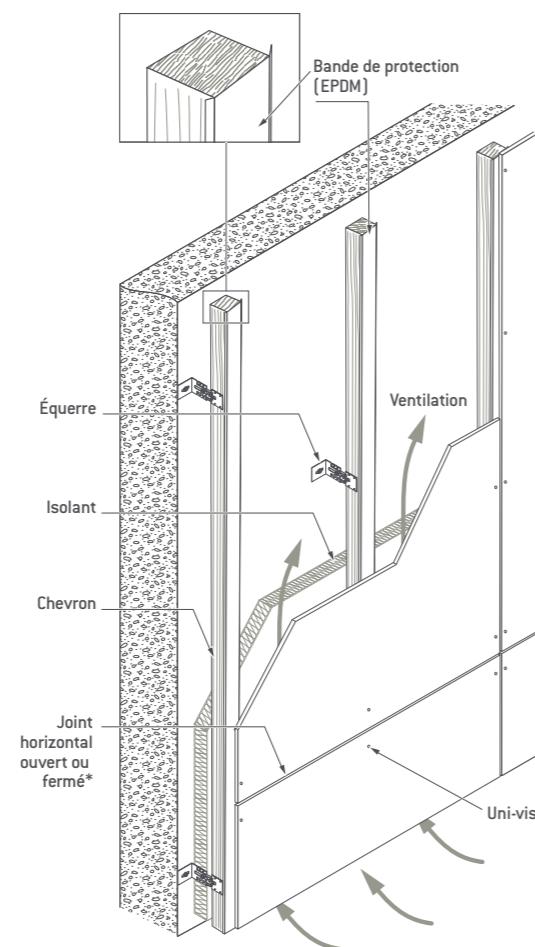
Les plaques en fibres-ciment EQUITONE sont utilisables en bardage rapporté sans ou avec isolant.

Dans ce dernier cas, la mise en place de l'ossature bois et de l'isolation thermique est faite conformément au cahier du CSTB n° 3316-V2 de décembre 2010.

> Les plaques sont vissées sur des chevrons verticaux en bois. Les chevrons sont fixés mécaniquement au gros œuvre en appui continu (cas du bardage sans isolant) ou par l'intermédiaire d'équerres réglables en acier galvanisé (cas du bardage avec isolant).

> Une lame d'air ventilée de 20 mm minimum est ménagée entre les plaques et l'isolant qui est disposé contre le gros œuvre.

> Le type de fixation des chevrons ou des équerres (ensemble vis-cheville) doit être adapté à la paroi support.



* voir page 29 pour le joint horizontal fermé

ÉVALUATIONS

ATT-20/008_V2 : EQUITONE [linea], [tectiva], [lunara]

ATT-20/017_V2 : EQUITONE [natura] Pro, [pictura], [textura]

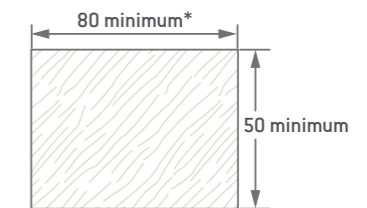
Composition, répartition

LES CHEVRONS

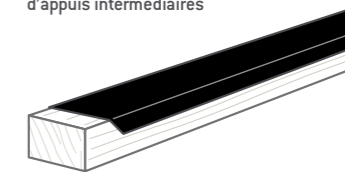
Les chevrons doivent être en bois de charpente avec une résistance mécanique correspondant au moins à la classe C18 selon la norme NF EN 338, préservés au moins pour la classe d'emploi 2, suivant la norme FDP20-651.

Section des chevrons :

- 50 x 80 mm minimum au niveau des joints verticaux.
- 50 x 50 mm minimum aux appuis intermédiaires.

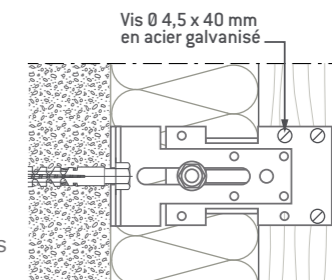


* 50 minimum pour les chevrons d'appuis intermédiaires



Pour l'ensemble des panneaux de la gamme EQUITONE, les chevrons doivent être recouverts d'une bande EPDM qui a pour fonction de protéger le bois du chevron du fait des joints verticaux et horizontaux ouverts. La bande EPDM doit recouvrir la face vue du chevron et déborder de 10 mm minimum.

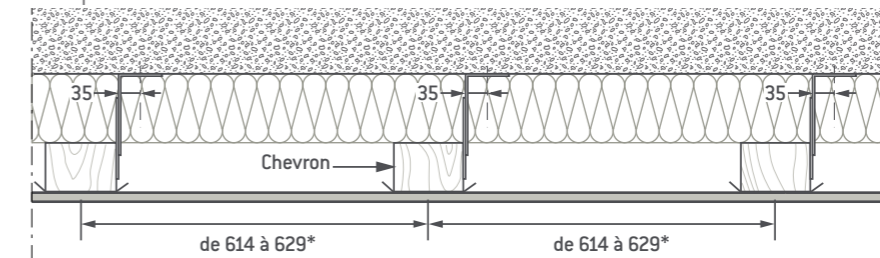
On privilégiera de placer les agrafes de fixation de la bande EPDM sur l'extérieur du chevron pour éviter d'avoir l'agrafe au niveau du joint ouvert.



LES FIXATIONS

Les équerres Equerelo sont fixées aux chevrons par 3 vis à bois en acier galvanisé de dimensions minimales Ø 4,5 x 40 mm disposées en diagonale parmi les 4 trous de la coulisse.

Principe de mise en œuvre



* selon disposition respectivement verticale ou horizontale des plaques.

Les chevrons sont toujours posés verticalement quelle que soit la disposition des plaques, avec, en général, un entraxe de 600 mm nominal. Cet entraxe peut être sensiblement augmenté pour répondre aux dimensions de nos plaques : il est calculé au cas par cas, en prenant en compte notamment le sens de pose (p.27), l'altitude (p.64) et le type de support.

Cotes en mm

Composition, répartition

TRAÇAGE

Pour le traçage, porter sur la façade les axes des chevrons, puis, par rapport à ces axes, tracer l'emplacement des chevilles de fixation des équerres.

L'entraxe des chevrons varie en fonction du format des plaques mais aussi de la position des plaques sur les façades (parties courantes ou zones de rives) et de l'exposition de l'ouvrage au sens des règles N.V. 65 modifiées ; se reporter au tableau page 65 qui donne l'entraxe maximum des chevrons pour des bâtiments de hauteur maximum 40 m (au-delà, nous consulter).

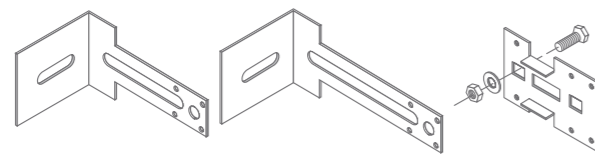
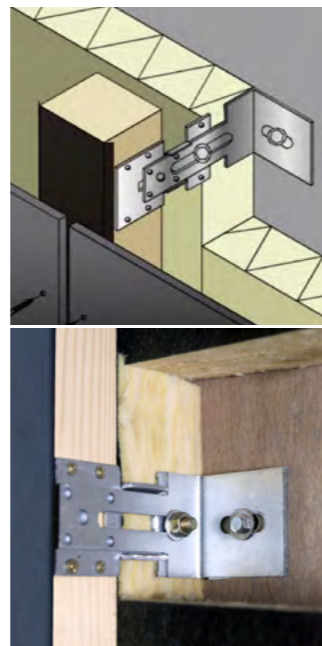
LES ÉQUERRES

Les chevrons sont fixés sur le gros œuvre soit directement (cas du bardage sans isolant) soit par l'intermédiaire d'équerres avec coulisses (cas du bardage avec isolant) Equerelo en acier galvanisé, réglables pour s'adapter à l'épaisseur de l'isolant.

Les équerres et les coulisses sont en tôle d'acier embouti galvanisé à chaud au minimum Z 275 selon la norme NF EN 10 147.

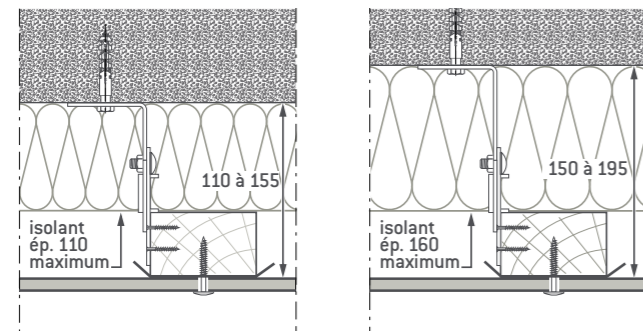
2 types : (pièces livrées montées avec coulisses)

- Equerelo 100 pour isolant d'épaisseur 110 mm maximum
- Equerelo 150 pour isolant d'épaisseur 160 mm maximum



Equerelo 100

Equerelo 150



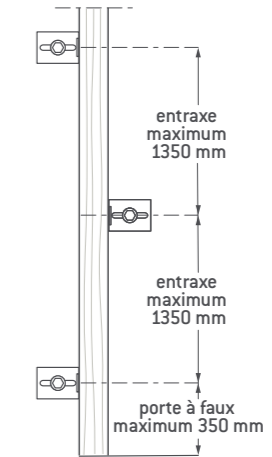
Cotes en mm

RÉPARTITION ET MONTAGE DES ÉQUERRES

Les équerres se fixent en quinconce au gros œuvre par chevillage avec un entraxe de 1,35 m maximum sur la longueur de chaque chevron, quelle que soit l'exposition de l'ouvrage, au sens des règles N.V. 65-modifiées*.

Entraxe maximum de l'ossature		
Panneaux	Pose verticale des panneaux	Pose horizontale des panneaux
EQUITONE [natura] Pro EQUITONE [textura] EQUITONE [pictura]	629 mm	627 mm
EQUITONE [lunara] EQUITONE [linea] EQUITONE [tectiva]	614 mm	627 mm

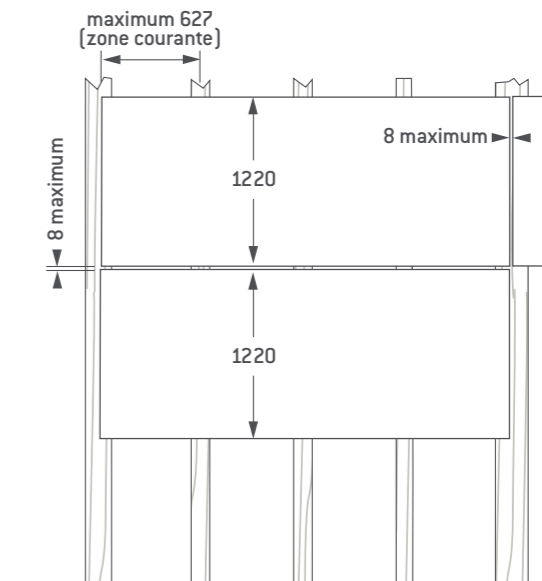
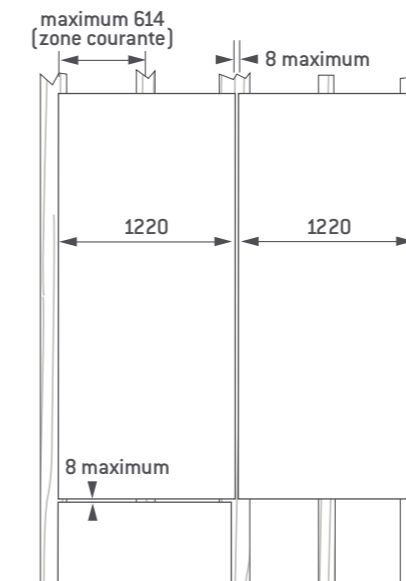
Répartition des équerres en quinconce



Exemple pour EQUITONE [tectiva]

> Mise en œuvre verticale des panneaux

> Mise en œuvre horizontale des panneaux



* Ces préconisations s'appliquent sur voile béton. Pour tout autre type de support, une note de calcul par le fabricant de fixations est nécessaire.

Cotes en mm

Pose de l'isolant

Les isolants utilisés sont des panneaux ou rouleaux rigides ou semi-rigides de laine minérale ou des panneaux de polystyrène (PSE) ou polyuréthane (PUR) :
Classement ACERMI mini : I1S102L2E1

L'isolant est posé directement sur le gros œuvre.
Selon les prescriptions du fabricant d'isolant, il peut être :

- fixé mécaniquement avec un type de cheville et une répartition appropriés (cheville - étoile),
- collé (mortier - colle sous avis technique).

VENTILATION DE L'ISOLANT

Sur toute la hauteur du bardage, il est nécessaire de :

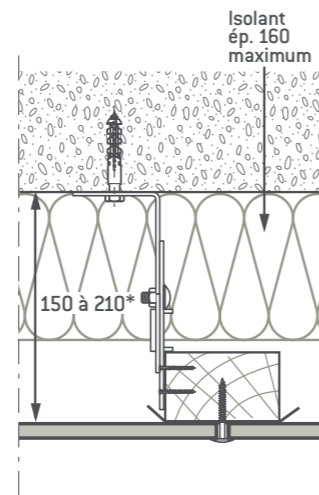
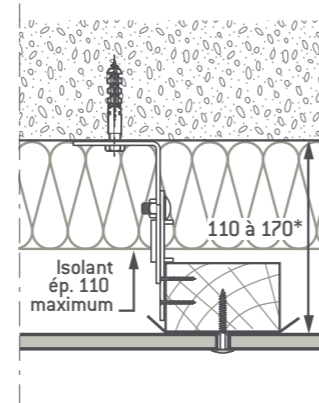
- > réserver une lame d'air ventilée d'au moins 20 mm d'épaisseur entre l'isolant et le dos des plaques.
- > réserver des entrées et sorties d'air continues sur tout le périmètre de l'ouvrage, respectivement en parties basses et en parties hautes du bardage, avec reprise des orifices de ventilation en encadrements de baies.

La section de ventilation étant définie par $S = 50 (H/3)^{0.4}$.

S en cm^2/ml et H (hauteur du bâtiment) en m, ce qui correspond aux valeurs du tableau ci-dessous.

Important : un compartimentage horizontal de la lame d'air doit être réalisé lorsque la façade traitée présente une hauteur supérieure à 24 m.

H hauteur d'ouvrage	S section de ventilation
≤ 3 m	50 cm^2/ml
de 3 à 6 m	65 cm^2/ml
de 6 à 10 m	80 cm^2/ml
de 10 à 18 m	100 cm^2/ml
de 18 à 24 m	120 cm^2/ml



* Les réglages sont donnés à titre indicatif pour un chevron de profondeur 50 mm.

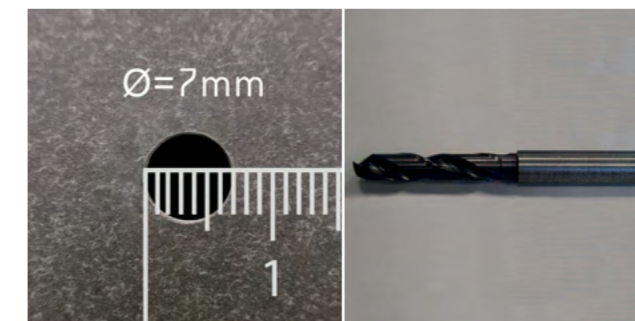
Cotes en mm

Pose et fixation des plaques

Important : les plaques EQUITONE ne peuvent pas être utilisées aux formats bruts, elles doivent impérativement être délignées et équerrées sur tous les cotés avant la pose. Après découpe, les chants des plaques EQUITONE [natura] Pro doivent être revêtus d'une couche d'imprégnation Luko® suivant le mode d'emploi (voir p. 70).

RÉPARTITION DES FIXATIONS

La répartition des fixations étant conforme aux tableaux de la page 27, les plaques sont percées avec un foret en acier rapide de type HSS-E, Ø 7 mm.

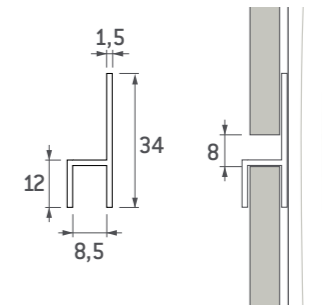
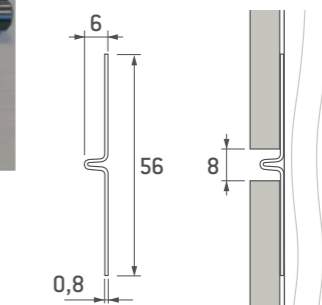
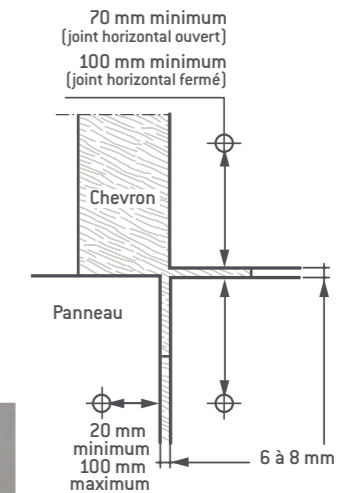


JOINTS ENTRE PLAQUES

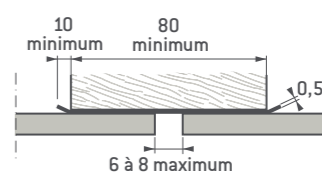
Les plaques sont disposées de façon à laisser des joints verticaux et horizontaux d'une largeur de 6 à 8 mm maximum.

Joint vertical : dans tous les cas, tous les chevrons, y compris ceux d'appuis intermédiaires, seront recouverts d'une bande EPDM d'une largeur supérieure à celle de la face vue des chevrons ; un débord d'au moins 10 mm de chaque côté est obligatoire.

Joint horizontal : au choix du maître d'œuvre et en tenant compte de l'exposition du bâtiment (contraintes climatiques locales), les joints horizontaux entre plaques peuvent être laissés ouverts ou obturés à l'aide du joint H en PVC rigide réf. PROTEKTOR 3535 (ou similaire) ou alu réf. PROTEKTOR 9087* (ou similaire) pincé sur la plaque inférieure. En cas de largeur supérieure à 8 mm, les joints horizontaux seront obturés avec un profil de forme et dimensions adaptées.



Coupe verticale



Coupe horizontale

Cotes en mm

Pose et fixation des plaques

FIXATIONS DES PLAQUES SUR LES CHEVRONS - UNIVIS

Les chevrons étant posés à un entraxe maximum conforme aux tableaux de la page 27, les plaques sont ensuite présentées sur les chevrons et fixées, en partant du milieu vers l'extérieur des plaques.

Les UNIVIS colorées sont disponibles dans chacun des coloris de la gamme.

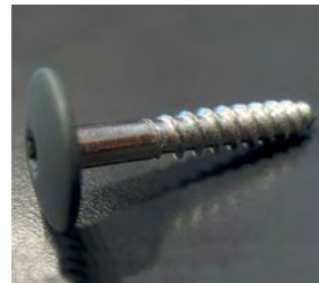
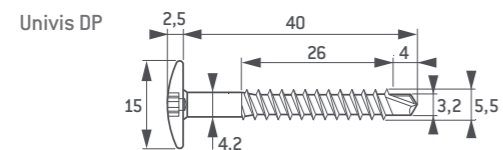
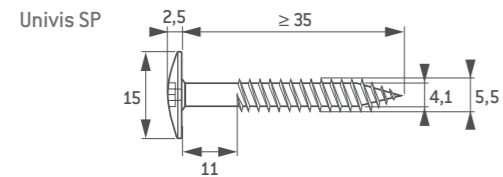


Type de vis de panneau façade UNIVIS

Le système de fixation UNIVIS standard ne peut pas être utilisé sur des bâtiments exposés aux influences maritimes. Il convient d'employer des fixations UNIVIS en acier inoxydable A4.

Principe de fixation UNIFORME avec le système UNIVIS pour tous les panneaux EQUITONE

Caractéristiques des UNIVIS : vis à tête bombée avec impression TORX T20 ou TTAP20.



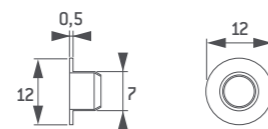
Les trous pour les points de fixation sont pré-perçés dans la plaque. Utilisez uniquement les forets spéciaux pour le fibres-ciment en métal dur (\emptyset de tous les trous de fixation : 7 mm - \emptyset foret : 7 mm).

Les vis doivent être posées dans le centre des trous pré-perçés.



Pour les plaques EQUITONE [pictura] et EQUITONE [natura] Pro, les trous pré-perçés sont pourvus d'un manchon avec rebord comme protection du revêtement des plaques.

Le manchon de protection est protégée par un brevet européen n° EP 2 096 231.



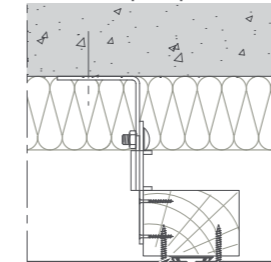
Cotes en mm



Détails de réalisation

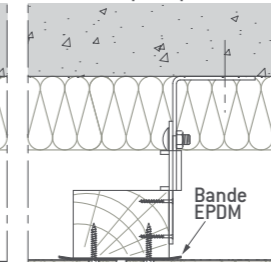
JOINTS VERTICAUX SUR CHEVRONS PRINCIPAUX

Joint horizontaux fermés sur chevron principal



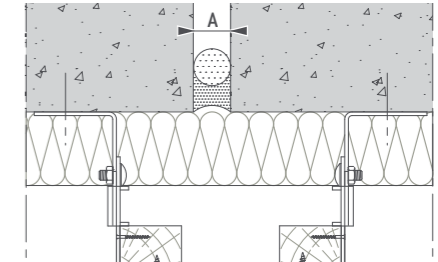
Joint souple à lèvres (utilisable uniquement lorsque les joints horizontaux sont fermés avec profilé en "h")

Joint horizontaux ouverts sur chevron principal



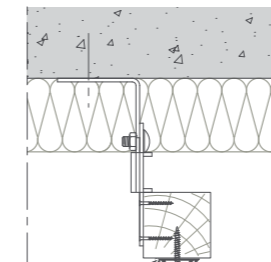
Bande EPDM

JOINT DE DILATATION



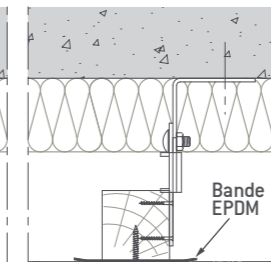
JOINTS VERTICAUX SUR CHEVRONS INTERMÉDIAIRES

Joint horizontaux fermés sur chevron intermédiaire



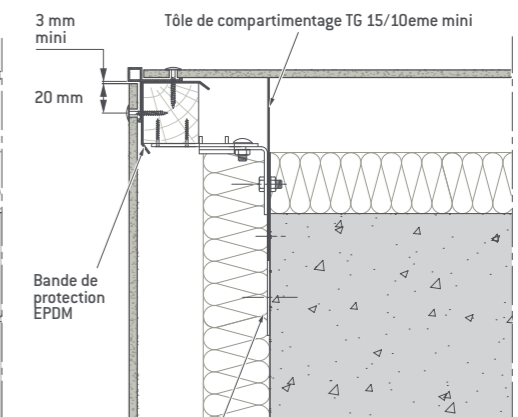
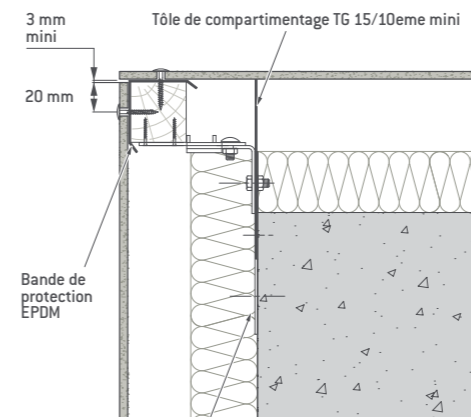
Joint souple à lèvres (utilisable uniquement lorsque les joints horizontaux sont fermés avec profilé en "h")

Joint horizontaux ouverts sur chevron intermédiaire



Bande EPDM

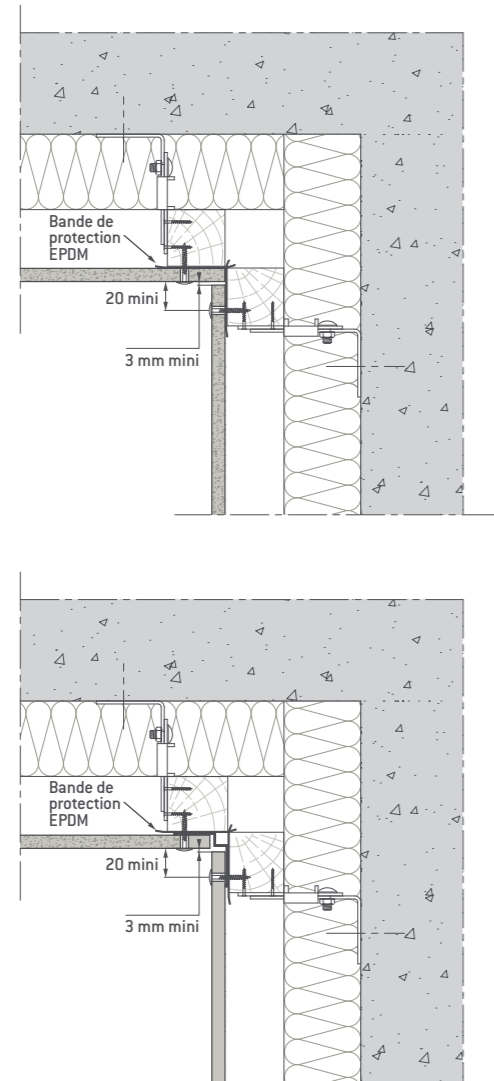
ANGLE SORTANT



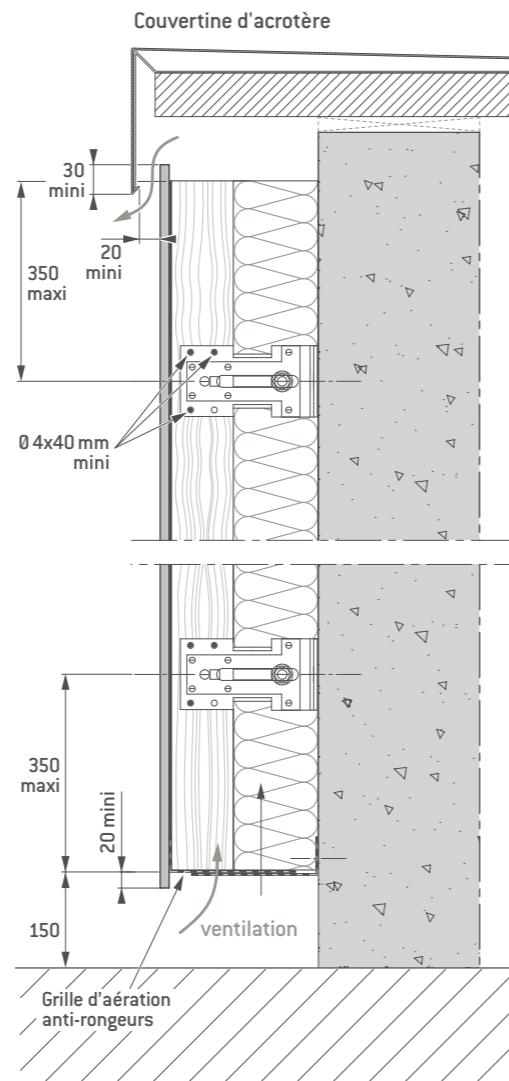
Cotes en mm

Détails de réalisation

ANGLE RENTRANT



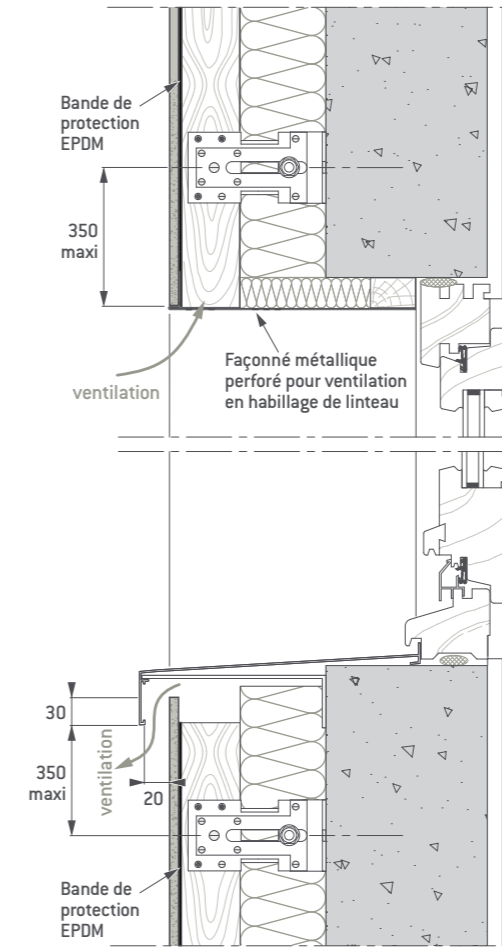
PIED DE BARDAGE ET ARRÊT HAUT



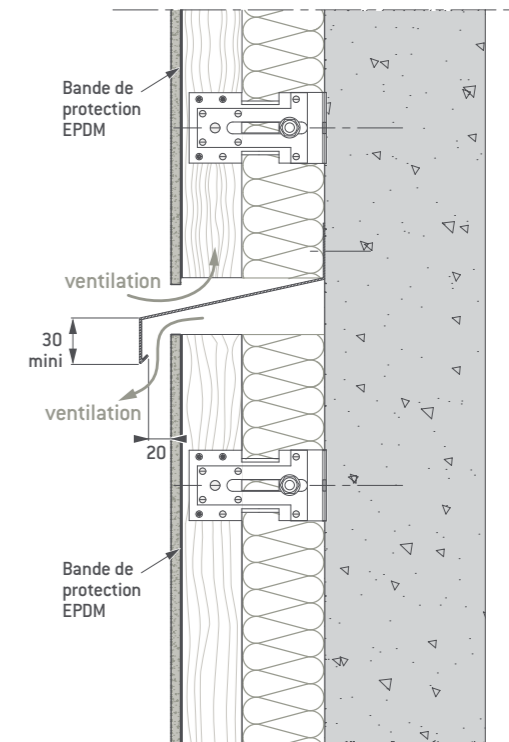
Cotes en mm

Détails de réalisation

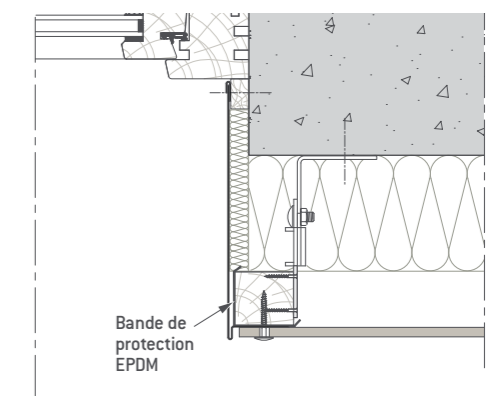
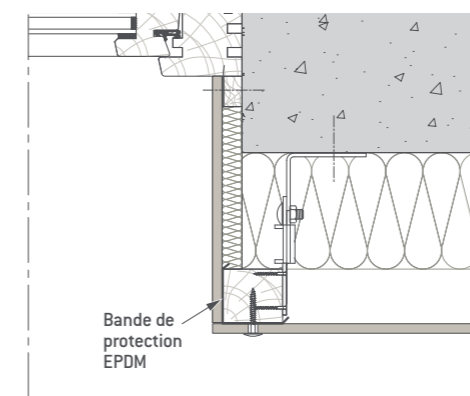
ENCADREMENT DE FENÊTRE COUPES SUR LINTEAU ET APPUI



COMPARTIMENTAGE POUR REPRISSE DE VENTILATION



ENCADREMENT DE FENÊTRE COUPE SUR TABLEAU



Cotes en mm

POSE SUR MAÇONNERIE OSSATURE PRIMAIRE VERTICALE MÉTALLIQUE - ACIER GALVANISÉ

Les principes clés

Le système de bardage rapporté en plaques fibres-ciment sur ossature métallique s'applique à des ouvrages d'une hauteur maximale de 40 m par rapport au sol.

Pour des bâtiments de plus de 40 m, nous vous conseillons de consulter notre service technique pour adapter la mise en œuvre.

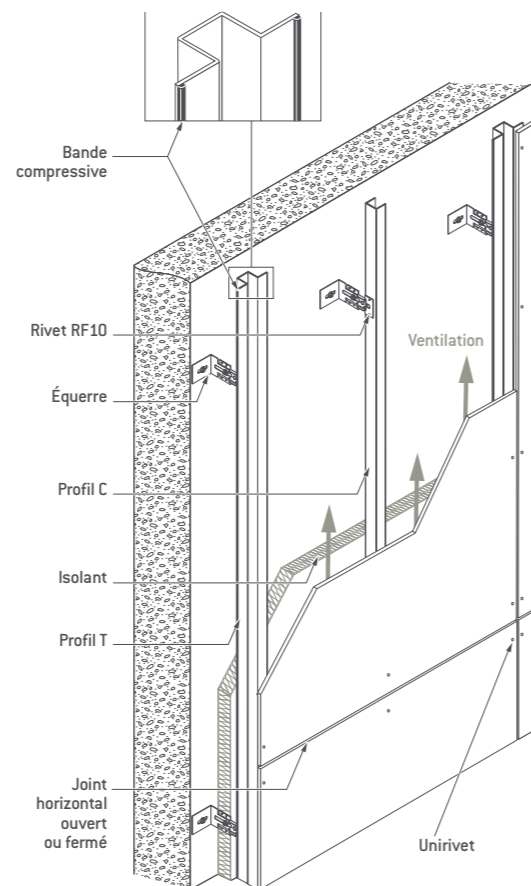
Au delà de 40 m et pour les bâtiments situés en zone sismique, voir page 66.

Les plaques en fibres-ciment EQUITONE sont utilisables en bardage rapporté avec ou sans isolant. La mise en place de l'ossature et de l'isolation thermique est faite conformément au cahier du CSTB n° 3194_V2 de novembre 2018.

- Les plaques sont rivetées sur des profilés métalliques verticaux.
- Les profilés sont fixés mécaniquement au gros œuvre par l'intermédiaire d'équerres.
- Une lame d'air ventilée de 20 mm minimum est ménagée entre les plaques et l'isolant qui est disposé contre le gros œuvre.
- Le type de fixation des profilés ou des équerres au gros œuvre doit être adapté à la paroi support.

ÉVALUATIONS

ATT-20/006_V2 : EQUITONE [linea], [tectiva], [lunara]
ATT-20/009_V2 : EQUITONE [natura] Pro, [pictura], [textura]



Le système de fixation UNIRIVET standard ne peut pas être utilisé sur des bâtiments exposés aux influences maritimes. Il convient d'employer des fixations UNIRIVET en acier inoxydable A4.

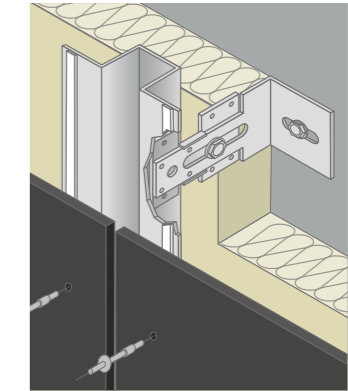
Composition, répartition

PROFILÉS

Les profilés sont galvanisés à chaud Z275, d'épaisseur 15/10e.

- Profil en T : 87 x 30 mm.
- Profil en C : 30 x 30 mm.
- Profil cornière d'angle : 40 x 40 mm.

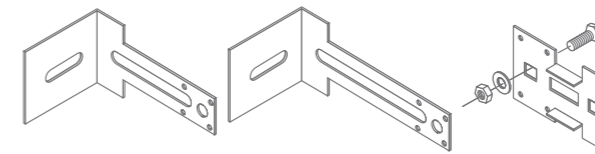
Forme des profils	Doublex T	Doublex C	Angle Doublex
Modules d'inertie en cm ³ I/V =	2,265	1,342	0,640
Moments d'inertie en cm ⁴ I =	9,851	2,012	1,876



ÉQUERRES

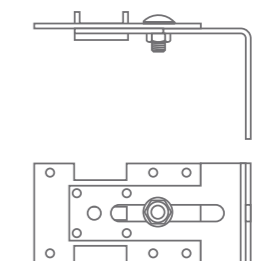
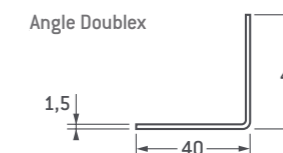
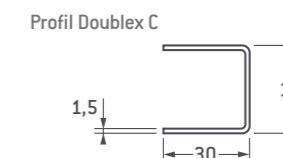
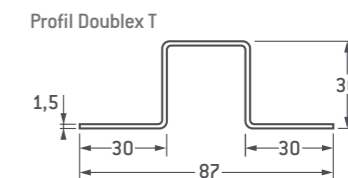
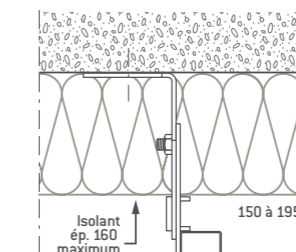
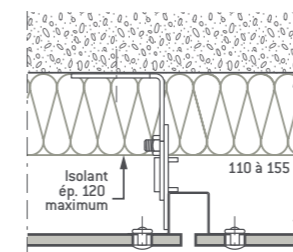
Les profilés sont fixés au gros œuvre par l'intermédiaire d'équerres avec coulisses EQUERELO en acier galvanisé, réglables pour s'adapter à l'épaisseur de l'isolant. Les équerres et les coulisses sont en tôle d'acier embouti galvanisé à chaud au minimum Z 275.

- 2 types : (pièces livrées montées avec coulisses).
- Equerelo 100 pour isolant d'épaisseur 120 mm maximum.
- Equerelo 150 pour isolant d'épaisseur 160 mm maximum.



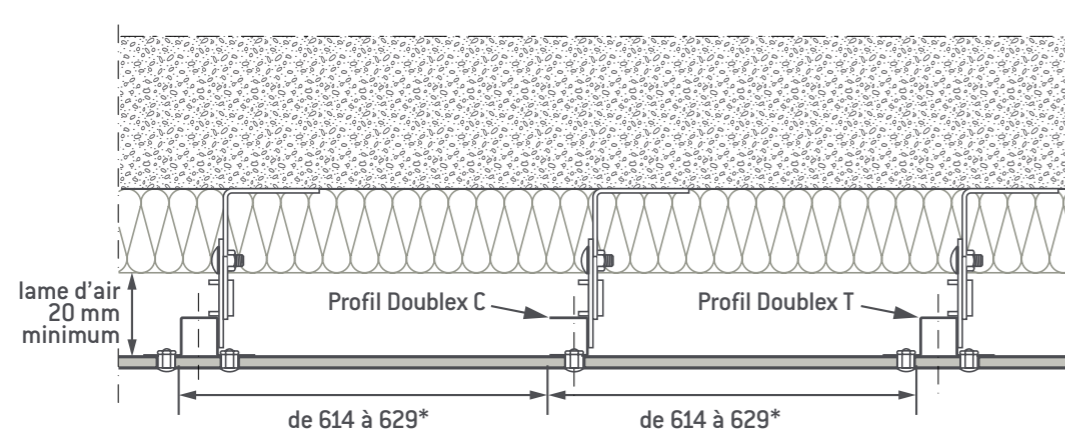
Equerelo 100

Equerelo 150



Cotes en mm

Composition, répartition



* selon disposition respectivement verticale ou horizontale des plaques.

TRAÇAGE

Pour le traçage, porter sur la façade les axes des profilés, puis par rapport à ces axes, tracer l'emplacement des chevilles de fixation des équerres.

L'entraxe des profilés varie en fonction du format des plaques mais aussi de la position des plaques sur les façades (parties courantes ou zones de rives) et de l'exposition de l'ouvrage au sens des règles N.V. 65 modifiées se reporter au tableau de la page 65 qui donne l'entraxe maximum des profilés pour des bâtiments de hauteur maximum 40 m (au-delà, nous consulter).

Cotes en mm

Composition, répartition

OSSATURE ACIER GALVANISÉ DOUBLEX

Les profilés métalliques sont pré-perçés au diamètre 4,1 mm. Ces trous doivent être centrés par rapport à ceux des plaques.

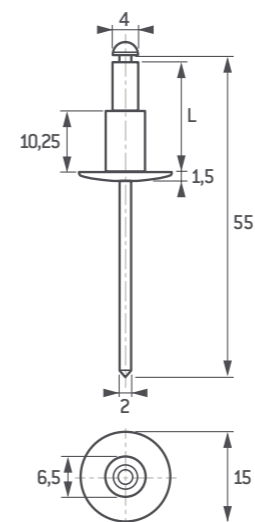
A cette fin, on utilise l'outil de centrage (fourni par EQUITONE - voir page 71). Un embout spécial (fourni par EQUITONE) adapté sur le nez de la riveteuse, permet d'assurer la perpendicularité du rivet et d'éviter d'endommager la surface du panneau (voir page 71).

Les profilés étant disposés conformément aux tableaux de la page 65, les plaques sont ensuite mises en place et fixées, en partant du milieu vers l'extérieur des plaques.

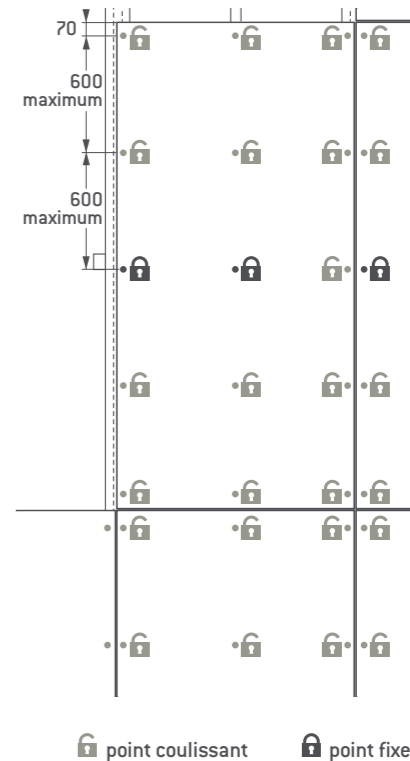
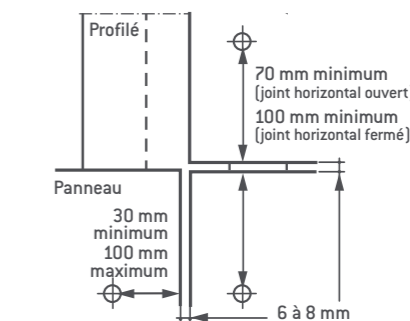
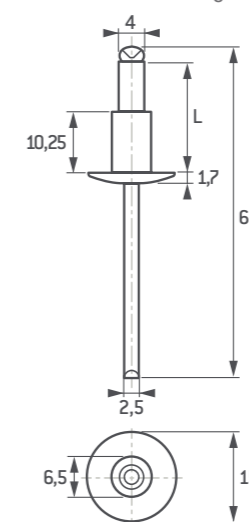
FIXATION SUR OSSATURE ACIER GALVANISÉ DOUBLEX

- La tête de rivet est laquée et disponible dans chacun des coloris de nos gammes.

UNIRIVET aluminium



UNIRIVET acier inoxydable



Épaisseur du panneau	Type de rivet	Épaisseur de l'ossature
8 mm	aluminium 4x18 K15 AIMg5	1,7 à 2,75 mm
	acier inoxydable 4x18 K15 A2 [304]	1,15 à 3,75 mm
10 mm	acier inoxydable 4x20K15 A2 [304]	1,15 à 3,75 mm

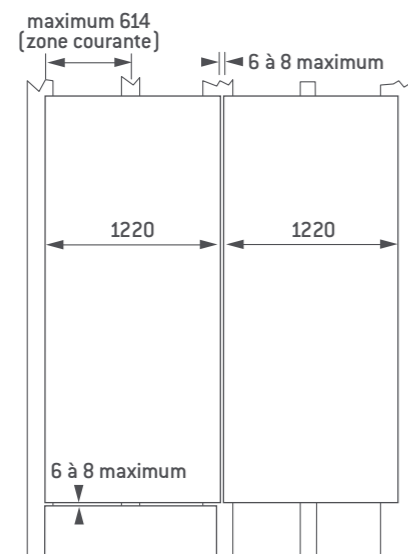
Composition, répartition

RÉPARTITION DE L'OSSATURE
Entraxe des ossatures
verticales
Les profilés sont toujours
posés verticalement quelle
que soit la disposition des
plaques, avec un entraxe
maximum de 600 mm
nominal.
Cet entraxe peut être
sensiblement augmenté
pour répondre aux
dimensions de nos plaques.

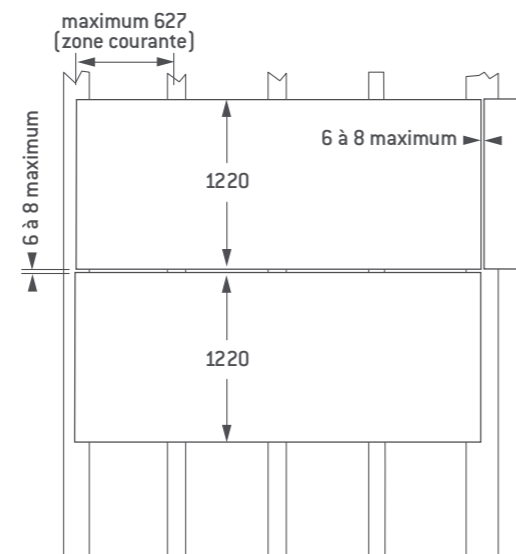
Entraxe maximum de l'ossature		
Panneaux	Pose verticale des panneaux	Pose horizontale des panneaux
EQUITONE [natura] Pro EQUITONE [textura] EQUITONE [pictura]	629 mm	627 mm
EQUITONE [lunara] EQUITONE [linea] EQUITONE [tectiva]	614 mm	627 mm

Exemple pour EQUITONE [Tectiva]

> Pose verticale



> Pose horizontale

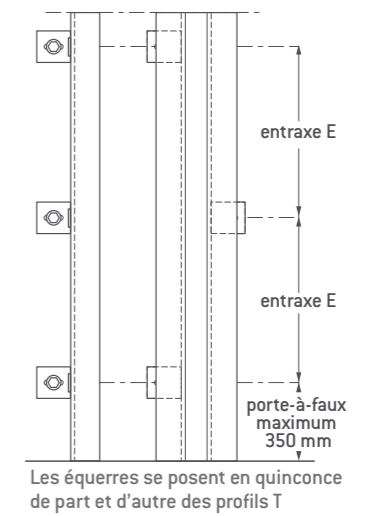


Cotes en mm

Composition, répartition

FIXATION ET RÉPARTITION DES ÉQUERRES

Les équerres se fixent au gros œuvre par chevillage avec un entraxe, mesuré le long du profilé, variable en fonction des conditions d'exposition et de la hauteur de l'ouvrage comme indiqué dans le tableau ci-dessous.



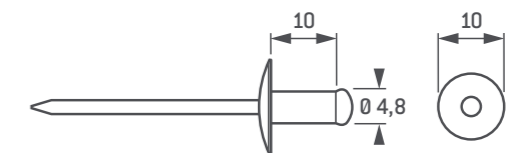
Écartement des équerres E (m)	Zone 1*		Zone 2*		Zone 3*		Zone 4	
	Normal	Exposé	Normal	Exposé	Normal	Exposé	Normal	Exposé
h ≤ 10 m	2	2	2	1,80	1,80	1,75	1,75	1,60
10 m < h ≤ 20 m	2	1,80	1,80	1,70	1,70	1,65	1,65	1,55
20 m < h ≤ 30 m	2	1,75	1,75	1,65	1,65	1,55	1,55	1,50
30 m < h ≤ 40 m	2	1,70	1,70	1,60	1,60	1,50	1,50	1,45

Hors zones sismiques - * selon règles NV 65 modifiées

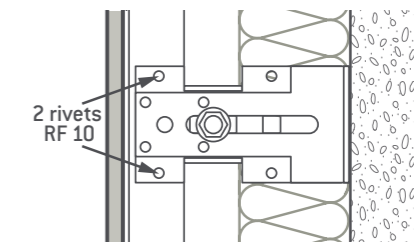
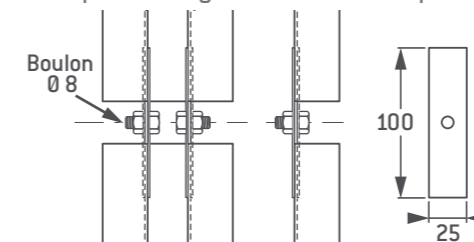
POSE ET FIXATION DES PROFILÉS SUR LES ÉQUERRES

Les profilés Doublex sont fixés sur les équerres par deux rivets RF 10, corps CuZn, tige acier électrozingué, de dimensions Ø 4,8 x 10 mm. Les profilés sont percés au foret de Ø 5 mm. L'aboutement des profilés peut s'effectuer par éclisses confectionnées sur chantier à partir de chutes de profilés. Ces éclisses seront rendues coulissantes en limitant le serrage au montage. Des bandes adhésives compressives Norseal 2521 sont mises en place sur les profilés afin de combler la surépaisseur des rondelles Unirivet par rapport à l'épaisseur du panneau EQUITONE.

Important : Le système d'ossature métallique Doublex ne peut pas être utilisé sur des bâtiments exposés aux influences maritimes. Il convient alors d'employer des ossatures adaptées.



Principe d'éclissage sur aboutement de profilés



Cotes en mm

POSE SUR MAÇONNERIE OSSATURE PRIMAIRE VERTICALE ALUMINIUM

Répartition et fixation

Elle sera de conception librement dilatable et conforme au cahier du CSTB 3194-V2.
Une note de calcul doit être établie par le fabricant de l'ossature.

PROFILÉS ET ÉQUERRES

L'ossature métallique est un système complet comprenant les équerres, les profilés et les fixations.

Exemple de profilés T, Ω ou cornière :

- FACALU LR 110 - société Etanco
- ALUFIX - société IFS
- AVANTI société SFS Intec

Les équerres sont choisies en fonction de l'épaisseur d'isolant utilisé et de la zone de sismicité .

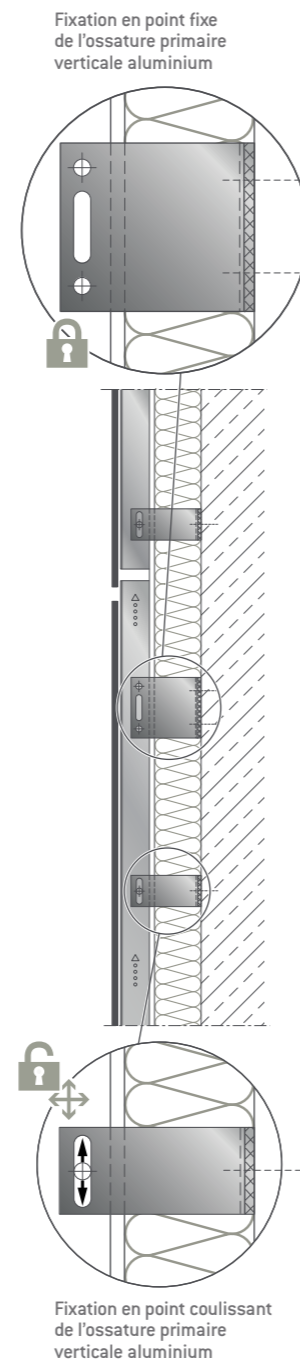
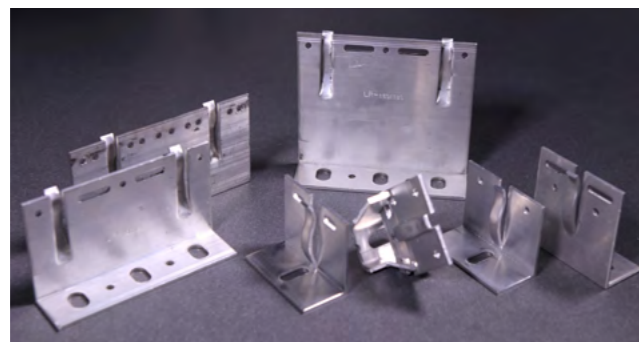
Deux types d'équerres sont utilisés :

- Équerres point fixe, disposées en tête de profilé, fixées à celui-ci par au moins deux fixations.
- Équerres point coulissant, réparties en quinconce le long du profilé. Elles seront fixées au profilé au travers de trous oblongs, de manière à réaliser des points coulissants.

L'entraxe entre équerres varie notamment en fonction des conditions d'exposition, de la zone de sismicité et de la hauteur de l'ouvrage. Il doit être déterminé par les fabricants d'équerres et profilés (Etanco, IFS)..

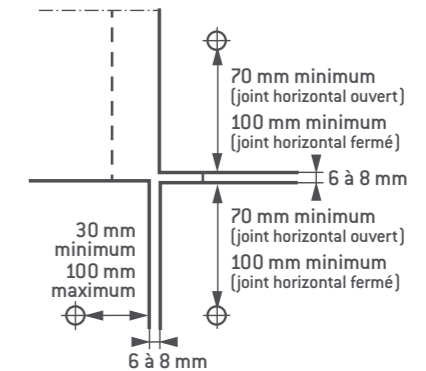
FIXATION DES PROFILÉS SUR LES ÉQUERRES

Le nombre et la nature des fixations seront également déterminés par les fabricants d'équerres et profilés (Etanco, IFS).



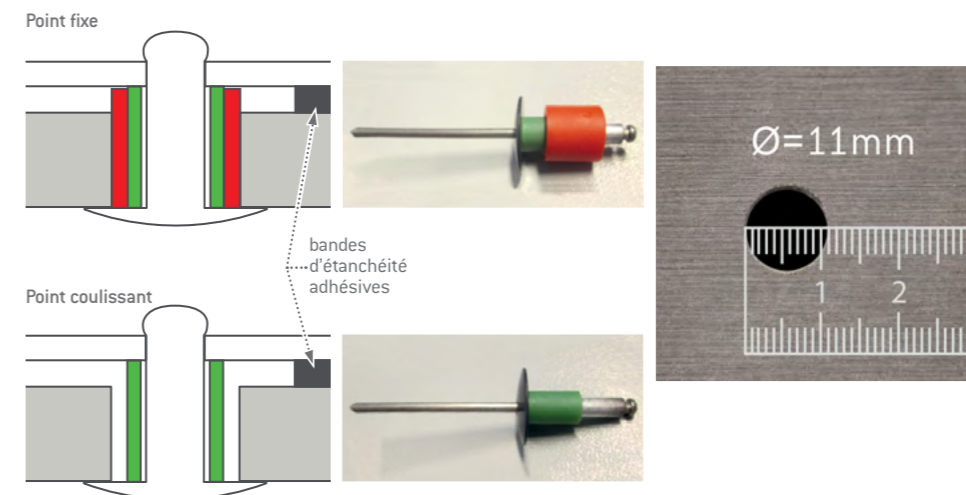
Pose et fixation des plaques

Important : les plaques EQUITONE [natura] Pro, [textura], [lunara], [pictura] et [tectiva] ne peuvent pas être utilisées aux formats bruts, elles doivent être impérativement délignées et équerrées sur tous les cotés avant la pose. Après découpe, les chants des plaques EQUITONE [natura] Pro doivent être revêtus d'une laque d'imprégnation Luko® suivant le mode d'emploi (voir page 70).



La répartition des fixations doit être conforme aux tableaux des pages 38 et 65.

PRINCIPE : 2 POINTS FIXES + POINTS COULISSANTS MULTIPLES

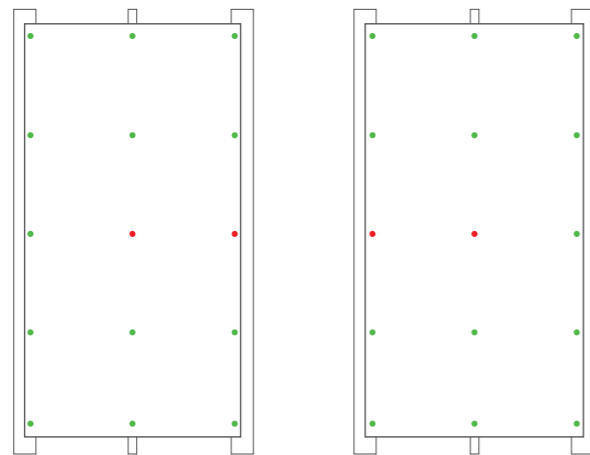


Ossature	Type de fixation	Diamètre de perçage des plaques	2 points fixes	Points coulissants	Diamètre de perçage de l'ossature
Doublex	Rivet	11 mm	Rivet + Rondelle Ø10,9mm + Rondelle Ø 6,6mm	Rivet + Rondelle Ø 6.6 mm	4,1 mm
Aluminium	Rivet	11 mm	Rivet + Rondelle Ø10,9mm + Rondelle Ø 6,6mm	Rivet + Rondelle Ø 6.6 mm	4,1 mm

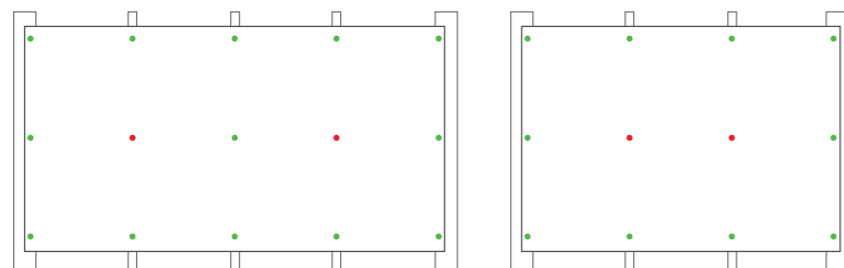
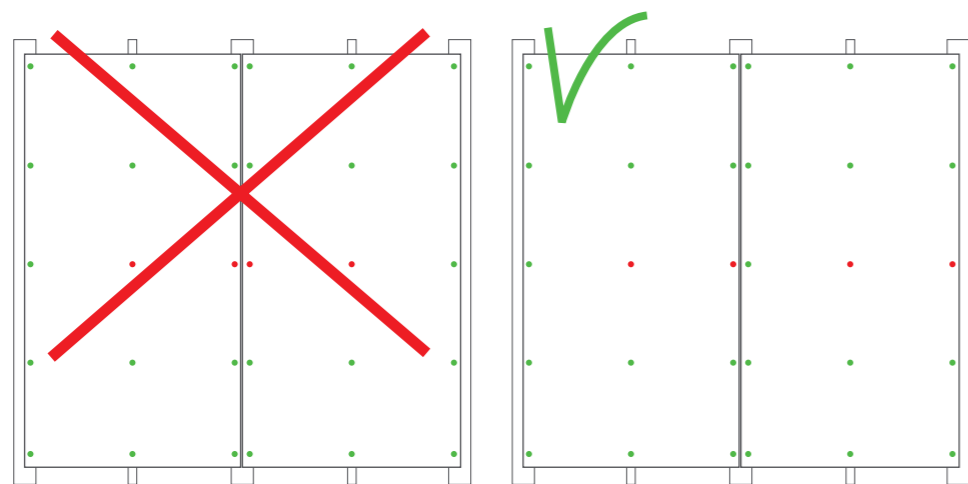
Cotes en mm

Pose et fixation des plaques

- point coulissant
- point fixe

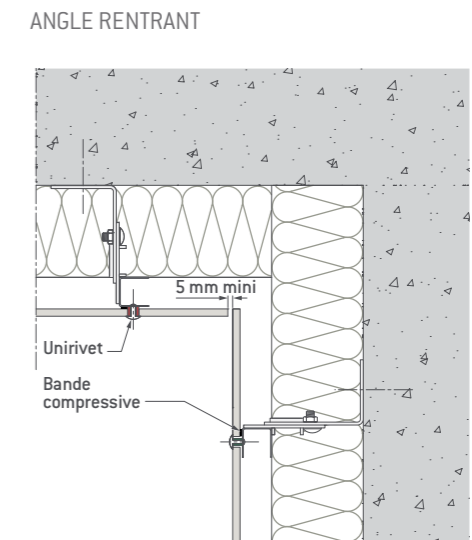
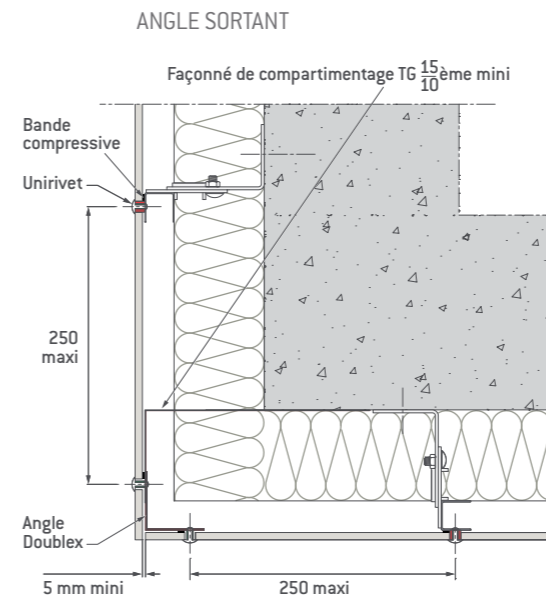


Les deux fixations en points fixes d'une seule et même plaque ne peuvent être placées sur le même profilé. Le positionnement des deux points fixes devra être identiquement placé et répétitif sur chaque plaque du projet.

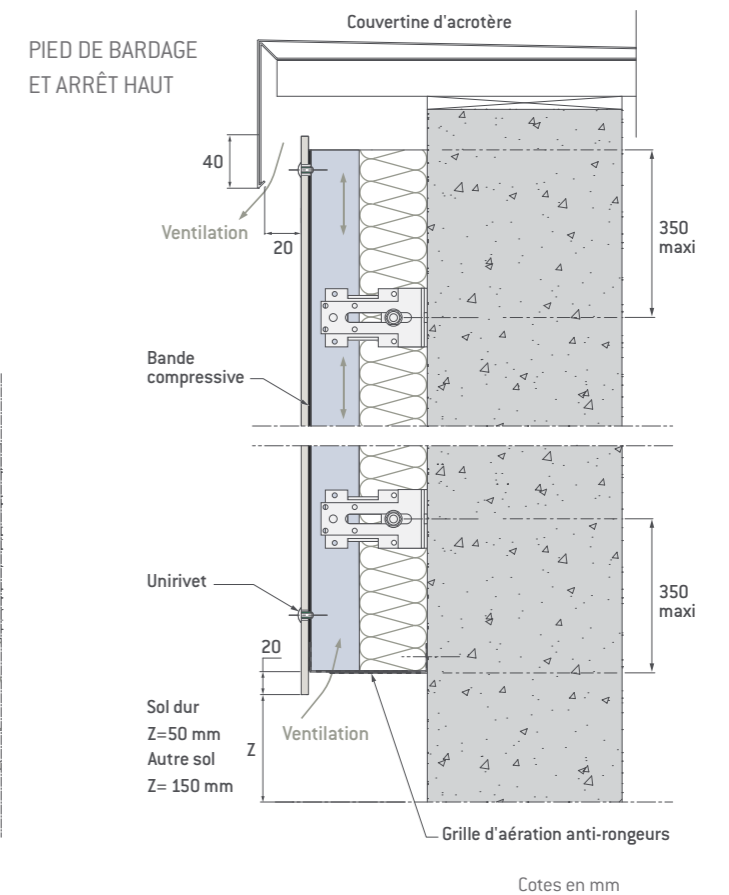
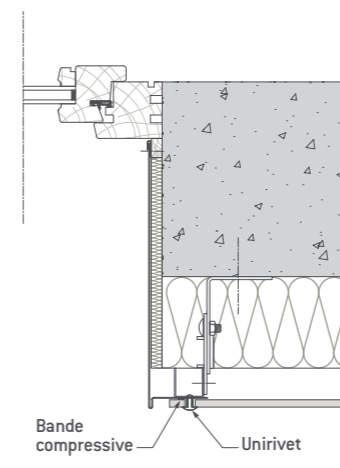


Cotes en mm

Détails de réalisation



ENCADREMENT DE FENÊTRE
COUPE SUR TABLEAU



Cotes en mm

CONSTRUCTION OSSATURE BOIS

BÂTIMENT OSSATURE BOIS

Mise en œuvre de la façade rapportée ventilée

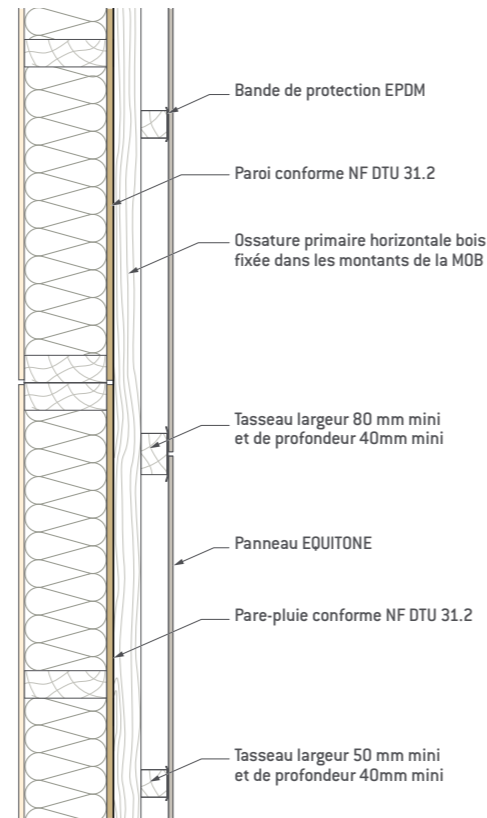
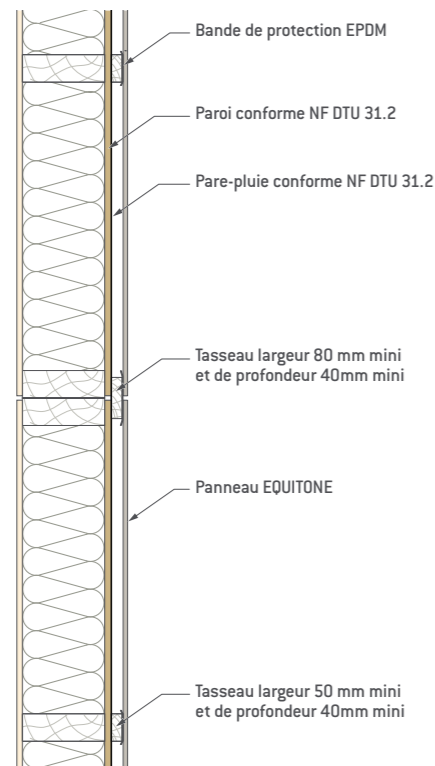
CONSTRUCTION OSSATURE BOIS

LISSES HORIZONTALES

- Section minimale : 40 x 40 mm
- Bois préservé pour classe d'emploi 3-2 selon NF EN 335-2.
- Entraxe limité à 1 m.
- Fixées sur chaque membrure porteuse de la paroi support .
- Fixées par 1 ou 2 vis à bois Ø 5 mm minimum SFS WFR (selon vent - règles NV 65 modifiées).
- Porte-à-faux limité à 15 cm.

PRÉCONISATIONS

- Jusqu'à 18 m sous ATT sauf front de mer.
- Plus de 18 m : consulter notre service technique pour connaître les règles de mises en œuvre au delà de 18 m.
- Calepinage et dimensionnement en fonction de la structure porteuse.



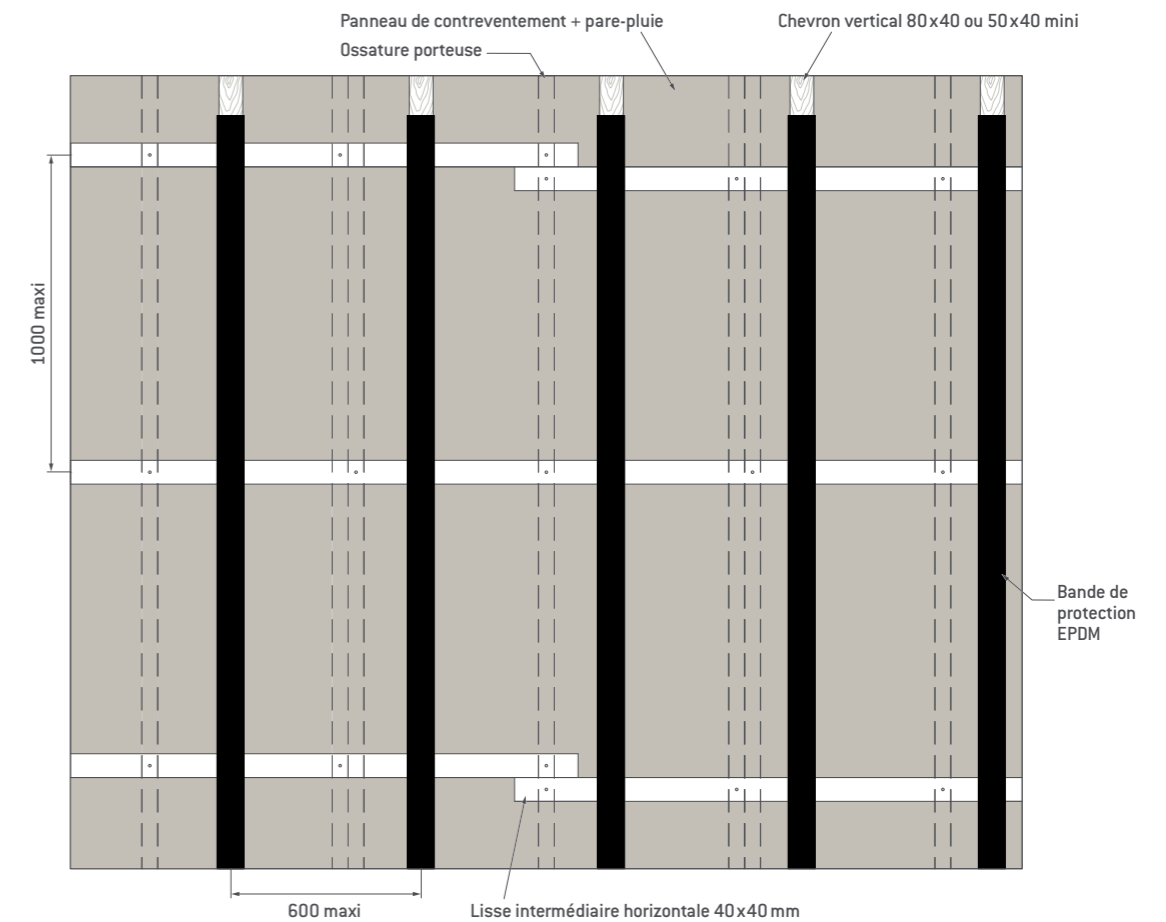
POSE EN DOUBLE RÉSEAU OSSATURE BOIS SUR PAROIS SUPPORTS MOB/COB/CLT (HORS APPLICATION SISMIQUE)

(cas du calepinage panneaux décalé vis-à-vis des membrures porteuses de la paroi support)
On disposera un réseau d'ossatures primaires horizontales en bois sur la paroi support munie d'un pare-pluie conformes NF DTU 31.2. Sur ce réseau primaire horizontal sera mis en œuvre un réseau d'ossatures secondaires verticales en bois munie de bandes EPDM couvrant la face vue des chevrons et débordant de 10 mm de part et d'autre.

OSSATURES PRIMAIRES OU SECONDAIRES VERTICALES

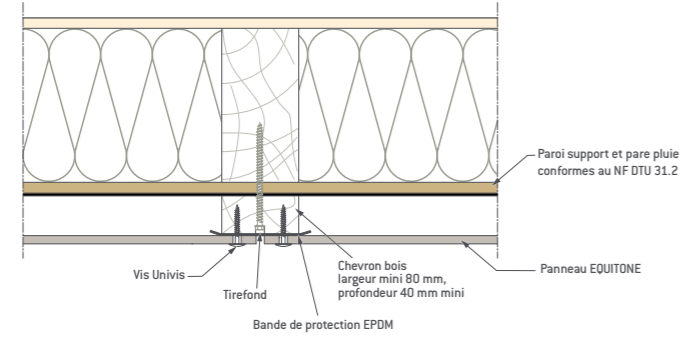
- Profondeur : 40 mm minimum.
- Largeur vue :
 - 80 mm minimum en jonction de plaques,
 - 50 mm minimum en appuis intermédiaires
- Fixés au niveau de chaque intersection avec les lisses par 1 ou 2 vis à bois Ø 5 mm minimum SFS WFR :
 - 1 vis lorsque dépressions ≤ 710 Pa (selon vent - règles NV 65-modifiées)
 - 2 vis lorsque dépressions ≤ 1420 Pa (selon vent - règles NV 65-modifiées)
- Raccordement des ossatures primaires horizontales bois au droit d'une membrure porteuse de la paroi support :
 - alignement bout à bout avec joint ouvert de 2 mm
 - ou en en décalant les lisses verticalement en respectant un entraxe maximum de 1m entre elles.

Ces instructions de mise en œuvre sont valables jusqu'à R +2 de manière générale et R +1 en front de mer. Pour des projets à plus de 4 niveaux, notre service d'assistance technique vous accompagne en élaborant avec vous les recommandations de pose.

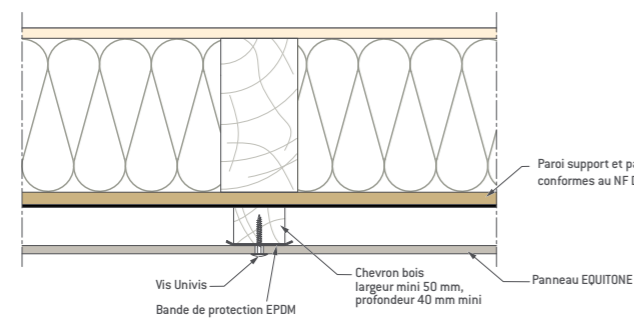


Détails de réalisation

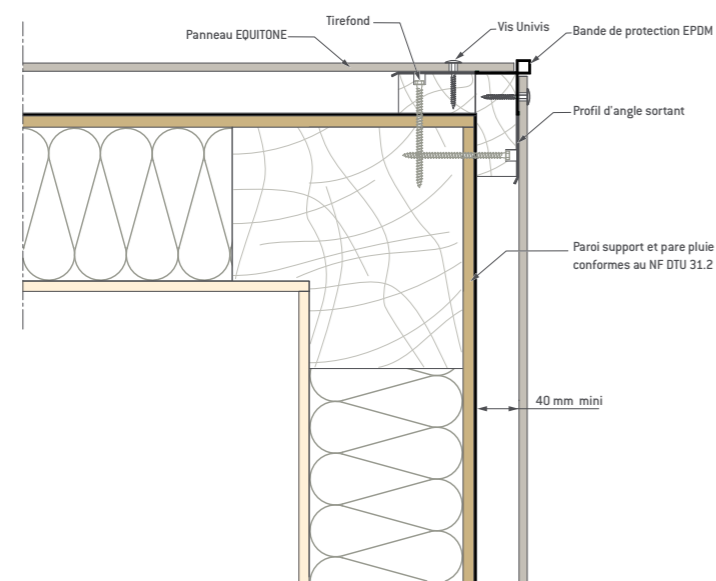
JOINTS VERTICAUX SUR OSSATURE PRIMAIRE



JOINTS SUR CHEVRONS INTERMÉDIAIRES



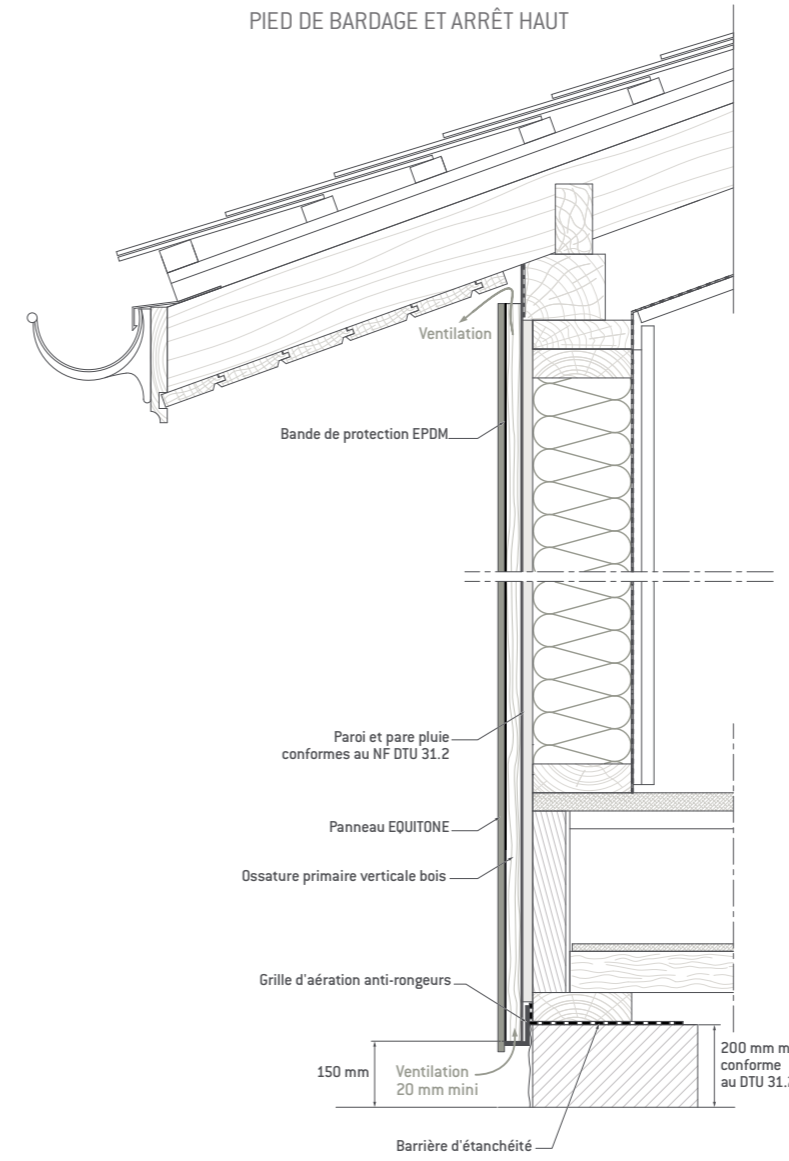
ANGLE SORTANT



Cotes en mm

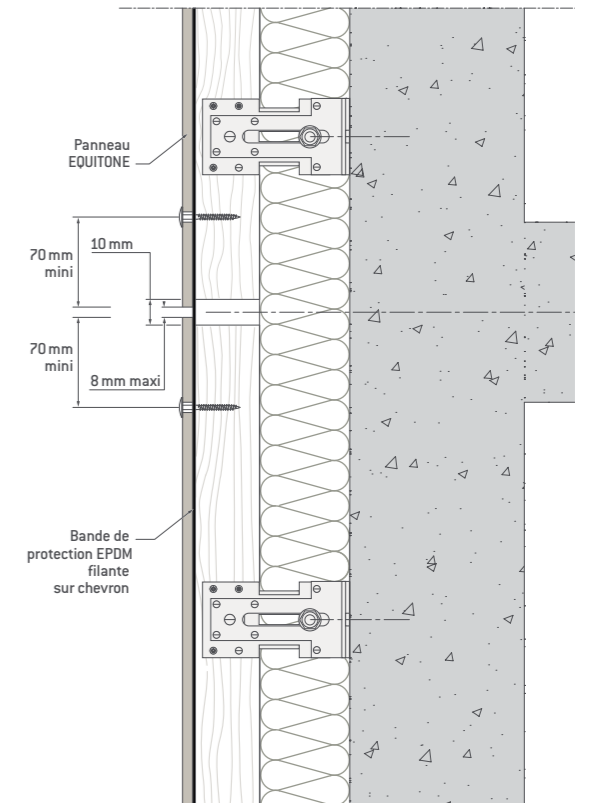
Détails de réalisation

PIED DE BARDAGE ET ARRÊT HAUT



Hauteur pied de bardage 200 mm sol fini
(cf. DTU 31.2)

FRACTIONNEMENT DE L'OSSATURE



Cotes en mm

CONSTRUCTION MÉTALLIQUE POSE SUR PLATEAUX MÉTALLIQUES

Les 5 étapes clés

Principe de pose et ordre de montage d'une façade avec un pare-pluie métallique ou synthétique.
AVIS TECHNIQUE 2.2/16-1717_V1.

1 • Plateaux

Pose du plateau métallique du bas vers le haut, fixation sur l'ossature principale et couturage de l'emboîtement.

2 • Isolant

Pose de l'isolant Rockbardage (Rockwool) dans le plateau (mise en place d'un pare-vapeur en fond de plateau, par exemple : lorsqu'il est perforé).

3 isolants possibles : Rockbardage Nu, Rockbardage Nu Energy, Rockbardage Nu Evolution.

3 • Pare-pluie

Pose du pare-pluie métallique ou synthétique (Doërken) avec les fixations adaptées.

4 • Ossature secondaire

Pose de l'ossature verticale type Oméga ou Zed en tôles d'acier galvanisées (NF EN 10346) avec interface bande EPDM disposé au contact du pare-pluie métallique.

Fixation avec la vis entretoise (adapté à l'épaisseur de l'isolant) sur les lèvres des plateaux.

5 • Panneaux Equitone

Pose du panneau de façade EQUITONE.

Fixation sur l'ossature verticale. Prévoir un préperçage du panneau avant la mise en œuvre des des fixations Uni rivet pour les panneaux EQUITONE.



Les principes clés

DOMAINE D'EMPLOI

Le procédé de bardage Système Double Peau EQUITONE est destiné aux bâtiments industriels, commerciaux et agricoles, neufs, à température positive, dont les conditions de gestion de l'air intérieur permettent de réduire les risques de condensation superficielle (locaux ventilés naturellement à faible et moyenne hygrométrie ou conditionnés en température ou en humidité dont la pression de vapeur d'eau est comprise entre 5 et 10 mm Hg).

La hauteur des bâtiments est limitée à 20 m lors de l'utilisation d'une tôle pare-pluie avec application d'une bande EPDM entre la tôle pare pluie et l'ossature support de panneaux de bardage au droit des vis entretoises pour reconstituer le plan d'étanchéité.

La hauteur des bâtiments est limitée à 9 m lors de l'utilisation d'un pare-pluie synthétique. Les locaux à forte hygrométrie sont exclus. La portée maximale entre deux appuis de plateaux est de 6 m. Le procédé Système Double Peau EQUITONE peut être mis en œuvre en zones de sismicité 1 à 4 sur des ouvrages de catégories d'importance I à IV, selon l'arrêté du 22 octobre 2010.

DÉFINITION DU SYSTÈME DOUBLE PEAU ETEX

Le système Double Peau EQUITONE est un système de bardage «double peau» non traditionnel composé par :

- Un plateau de bardage métallique, comme paroi support.
- Un isolant Rockbardage de chez Rockwool qui est un procédé d'isolation thermique, caractérisé notamment par sa fonction d'entretoise.
- Un pare-pluie métallique ou synthétique : Dans le cas de plateaux perforés, crevés et/ou façades comportant des baies, une tôle nervurée formant pare-pluie devra obligatoirement être utilisé.
- Une ossature secondaire de profilé en tôle d'acier galvanisé (NF EN 10346) munie d'une bande EPDM adhésive 1 face (à disposer entre la tôle pare-pluie métallique et l'ossature support de panneaux de bardage) solidarisés aux plateaux métalliques par vis entretoise.
- Les panneaux EQUITONE [natura] Pro, [pictura], [textura], [tectiva], [lunara] ou [linea] constitués de fibres-ciment.



Les principes clés

LES PLATEAUX

Dans ce système, les plateaux utilisables sont caractérisés par les dimensions suivantes :

- profondeur : 70, 90, 100 et 150 mm
- largeur : 400, 450, 500 et 600 mm
- longueur standard : de 2000 mm à 12000 mm
- épaisseur minimum : 0,75 mm (épaisseurs de 0,88 et 1,00 mm disponibles selon gamme fabricant).

Ils sont conformes aux « Règles Professionnelles pour la fabrication et la mise en œuvre des bardages métalliques, 2ème édition de janvier 1981 » notamment en terme de formes et tolérances et sont fabriqués à partir de tôles d'acier galvanisées ou galvanisées prélaquées répondant aux normes suivantes :

- NF EN 10346 et P34-310 (acier galvanisé).
- NF EN 10169 et NF EN 10169-3 et P 34-301 (acier galvanisé laqué).

La nuance minimale d'acier utilisée doit être S 320 GD, selon la norme NF EN 10346 avec une épaisseur nominale au moins égale à 0,75 mm pour des tolérances décalées sur épaisseur conformes à la norme P 34-310.

Les fonds de plateaux peuvent être pleins, perforés ou crevés.

Plateaux perforés :

Pour des besoins de correction acoustique des locaux, on est amené à rendre la face plane acoustiquement absorbante en la perforant. Cette perforation peut être réalisée sur les bobines par poinçonnage de trous ronds. L'efficacité acoustique s'apprécie en laboratoires pour le plateau et les isolants incorporés.

La tôle perforée : trous Ø 5, entraxe 12,5 mm, taux de perforation 15 %.

Le choix du type de plateau et de l'épaisseur de tôle sera déterminé pour chaque ouvrage selon le niveau de performance à atteindre en matière :

- d'acoustique,
- de résistance vis-à-vis des actions climatiques,
- de tenue aux sollicitations sismiques,
- de résistance au feu.

Pour le choix de vos plateaux et pour plus d'informations techniques sur la mise en œuvre des plateaux merci de contacter l'assistance technique des fournisseurs de plateaux métalliques.

Note :

Plateaux métalliques spécifiques pour les applications en zone sismiques 2, 3 et 4 : consultez notre service technique

Isolants

Les panneaux de laine de roche « isolant Rockbardage » sont des éléments de forme parallélépipédique destinés à être insérés dans les plateaux lors de la mise en œuvre. Ils sont façonnés sur l'une de leurs rives longitudinales pour être adaptés à chacune des deux formes typiques d'ailes de plateaux.

Les codes de différenciation sont les suivants :

Référence produit	Type d'aile de plateau
Isolant Rockbardage lèvre droite	Cornière ou à lèvre droite
Isolant Rockbardage lèvre caisson	Creuse ou à lèvre caisson

Le panneau « isolant Rockbardage » est placé à l'intérieur du plateau de bardage :

- Soit en insérant la partie usinée en premier dans le cas du panneau « isolant Rockbardage » lèvre droite,
- Soit en insérant la partie non usinée en premier dans le cas du panneau « isolant Rockbardage » lèvre caisson.

Pour plus d'information sur la mise en œuvre de l'isolant merci de contacter la société Rockwool.

La résistance thermique de la partie courante non usinée est donnée dans le tableau ci-dessous :

Résistance thermique des panneaux « isolant Rockbardage »

Épaisseur du panneau	Résistance thermique certifiée
110 mm ⁽¹⁾	3.20 m ² .K/W
130 mm ⁽¹⁾⁽²⁾	3.80 m ² .K/W
140 mm ⁽¹⁾	4.10 m ² .K/W
150 mm ⁽²⁾⁽³⁾	4.40 m ² .K/W
160 mm ⁽²⁾	4.70 m ² .K/W
170 mm ⁽³⁾	5,00 m ² .K/W
180 mm ⁽³⁾	5,25 m ² .K/W
190 mm ⁽¹⁾	5,55 m ² .K/W
210 mm ⁽²⁾	6,15 m ² .K/W
230 mm ⁽²⁾	6,75 m ² .K/W



⁽¹⁾ Rockbardage Nu

⁽²⁾ Rockbardage Nu Energy

⁽³⁾ Rockbardage Nu Evolution

Pare-pluie

Le choix de pare pluie métallique ou synthétique dépend de la hauteur de la façade à couvrir, du type de plateau et de la structure de la façade (avec ou sans ouverture) et de l'environnement extérieur du bâtiment.

LE PARE-PLUIE SYNTHÉTIQUE

Pare-pluie synthétique Delta®-Fassade S Plus (fourni par la société Döerker).

Le pare-pluie synthétique ne peut pas être utilisé dans le cas des façades réalisées avec plateaux perforés, crevés et/ou avec baies. Il est limité à des bâtiments d'une hauteur maximale de 9 m et il ne peut pas être mis sur les façades avec des baies (portes, fenêtres).

Les pare-pluie Delta®-Fassade S Plus sont destinés à être appliqués derrière des panneaux de façade à joints ouverts, de 10 mm maximum, et disposent du marquage CE selon la norme EN 13859-2.

Les pare-pluie disposent de deux bords autocollants intégrés permettant le collage des recouvrements longitudinaux.

LE PARE-PLUIE MÉTALLIQUE

La tôle métallique pare-pluie doit être posée verticalement.

Les spécifications des matériaux de base de ce bardage sont décrites dans le Cahier du CSTB 3780.

Le choix de la laque est déterminé en fonction de l'environnement extérieur, se reporter au Cahier du CSTB 3780.

Le choix des teintes est fait parmi celles proposées par le nuancier des fournisseurs de panneaux métalliques, mais est secondaire puisque non visible. Il est tout de même conseillé d'éviter le blanc et les couleurs claires, pour éviter d'apercevoir le pare-pluie métallique derrière les panneaux de bardage.

Les tôles nervurées d'une largeur utile de 1100 mm avec une hauteur de nervure de 10 mm minimum à 25 mm maximum, et des plages de largeur 30 mm minimum, sont utilisées en tant que pare-pluie métallique.

Longueurs standard de 2000 mm à 12000 mm

Épaisseur standard : 0,63 mm (épaisseurs 0.50, 0.75, 1.00 mm possibles)

Le choix du type de tôle et de son épaisseur sera déterminé pour chaque ouvrage selon le niveau de performances à atteindre en matière :

- Thermique,
- Acoustique,
- Résistance vis-à-vis des contraintes climatiques,
- Tenue aux sollicitations sismiques,
- Résistance au feu.

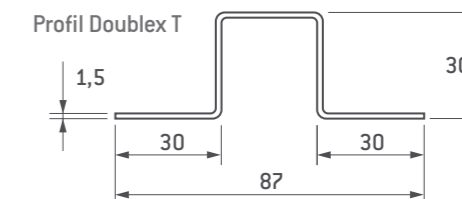
Le choix est fait après consultation du fabricant des panneaux métalliques.

Ossature secondaire

Une ossature secondaire de profilés métalliques munie d'une bande EPDM adhésive 1 face (à disposer entre la tôle pare pluie métallique et l'ossature support de panneaux de bardage) solidarisés aux plateaux métalliques par vis entretoise.

OSSATURE DES PANNEAUX DE BARDAGE

Nous pouvons utiliser le profil Omega Doublex Etex uniquement avec un pare-pluie synthétique et en zones atmosphériques rurales et urbaines.



Autres ossatures en profilés en tôle d'acier galvanisé (NF EN 10346) pour tous types de pare-pluie

Pour les autres zones, l'emploi d'ossatures conformes aux Cahiers du CSTB n°3194-V2 et son modificatif 3586-V2 pour les bardages à ossatures métalliques est préconisé. La longueur maximum des profilés d'ossature est de 6 m.

Une ossature conforme aux cahiers du CSTB n°3194-V2

Tôles d'acier galvanisées (NF EN 10346) de nuance minimale S250GD, éventuellement prélaquées suivant l'Annexe 3 du Cahier du CSTB 3194_V2.

- Épaisseur nominale : 1,5 mm minimum.
- Face en appui en jonction de panneau : 80 mm minimum.
- Face d'appui en travée : 40mm minimum
- Hauteur = hauteur de nervure + 20 mm minimum (hauteur totale limitée à 45 mm).



LA MISE EN ŒUVRE DE L'OSSATURE

- > L'ossature secondaire est de conception bridée.
- > Les montants sont fixés sur chaque lèvre de plateau par les fixations définies sur chaque aile de recouvrement de plateaux.
- > Au droit de chaque fixation ou de manière filante, il est impératif de disposer une bande EPDM adhésive 1 face entre la tôle pare-pluie et l'ossature support de panneaux de bardage.
- > La distance entre ces fixations et l'extrémité en porte-en-faux de l'ossature secondaire est de :
 - Minimum : 50 mm.
 - Maximum : 300 mm.
- > Un pré-perçage au foret sera effectué avant la pose des vis entretoises de fixation des montants :
 - 6 mm pour les vis Etanco
 - 6.5 mm pour les vis SFS.
- > L'entraxe maximal admissible entre deux montants verticaux est la plus petite valeur entre :
 - L'entraxe maximal défini par le poseur compte tenu des performances spécifiques du système de peau extérieure (profilé d'ossature, peau extérieure et ses fixations)
 - L'entraxe défini dans le tableau en annexes D1 et E1
 - L'entraxe maximal est de 600 mm
- > Les montants sont fixés sur au moins trois appuis.
- > Les profils Z doivent être posés de façon alternée. Dans ce cas, le dimensionnement vis-à-vis des effets du vent doit prendre en compte l'entraxe le plus grand.

Pose et fixation des plaques

PLAQUES EQUITONE

Les plaques EQUITONE [linea], EQUITONE [natura] Pro, EQUITONE [pictura], EQUITONE [textura], EQUITONE [lunara] ne peuvent pas être utilisées aux formats bruts, elles doivent être impérativement délignées et équerrées sur tous les cotés avant la pose.

Après découpe, les chants des plaques EQUITONE [natura] Pro doivent être revêtus d'une laque d'imprégnation Luko suivant le mode d'emploi (voir page 70).

OSSATURE ACIER GALVANISÉ DOUBLEX

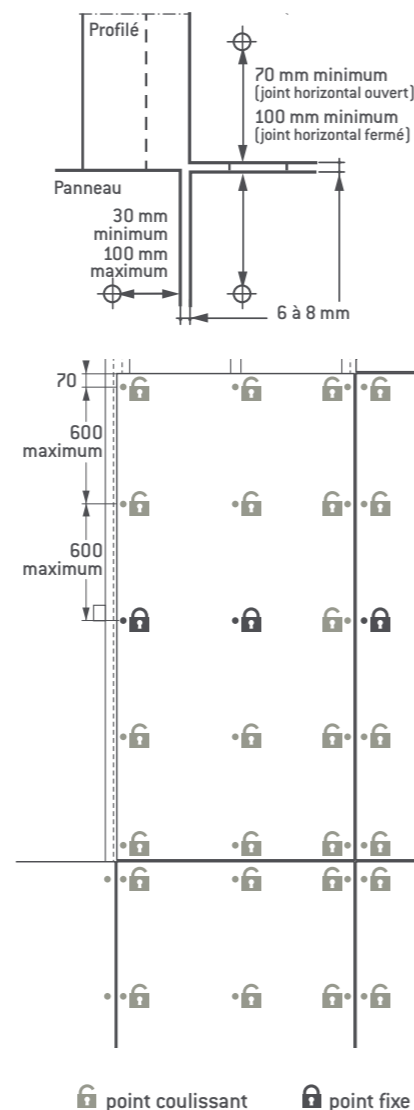
Les profilés métalliques sont pré-perçés au diamètre 4,1 mm. Ces trous doivent être centrés par rapport à ceux des plaques.

À cette fin, on utilise l'outil de centrage (fourni par EQUITONE - voir page 72).

Un embout spécial (fourni par EQUITONE) adapté sur le nez de la riveteuse, permet d'assurer la perpendicularité du rivet afin d'éviter d'endommager la surface du panneau.

Les profilés étant disposés conformément aux tableaux de la page 65, les plaques sont ensuite mises en place et fixées, en partant du milieu vers l'extérieur des plaques.

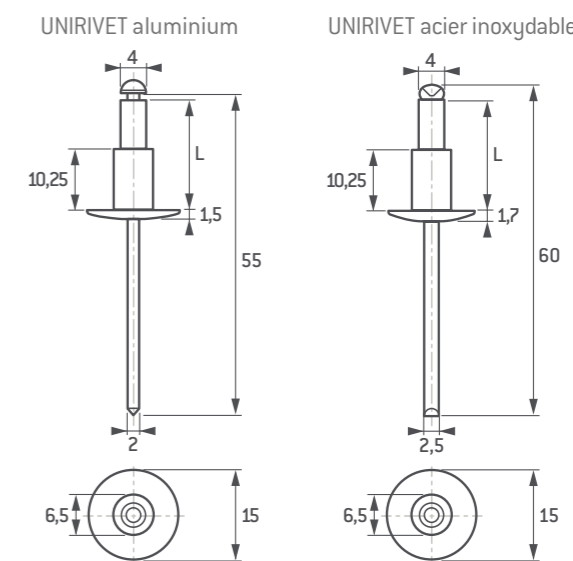
Dans une bande de 20 km autour du littoral, la fixation se fait par fixation adaptée (inox).



🔒 point coulissant 🔒 point fixe

Cotes en mm

FIXATION SUR OSSATURE ACIER GALVANISÉ DOUBLEX
 • La tête de rivet est laquée et disponible dans chacun des coloris de nos gammes.



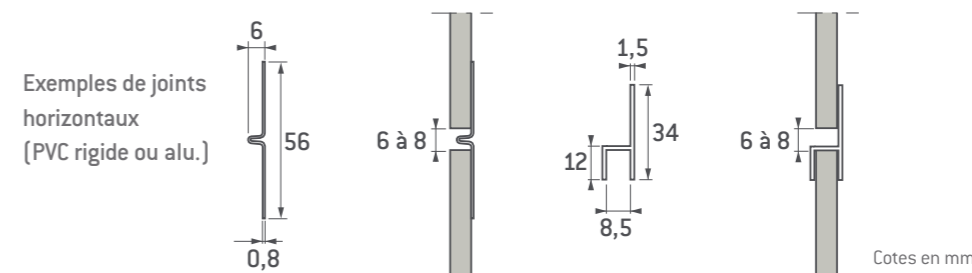
Épaisseur du panneau	Type de rivet UNIRIVET	Épaisseur du cadre
8 mm	acier inoxydable 4x18 K15 A2 (304)	1,15 à 3,50 mm

Jointes entre plaques

Les plaques sont disposées de façon à laisser des joints verticaux et horizontaux d'une largeur de 6 à 8 mm maximum.

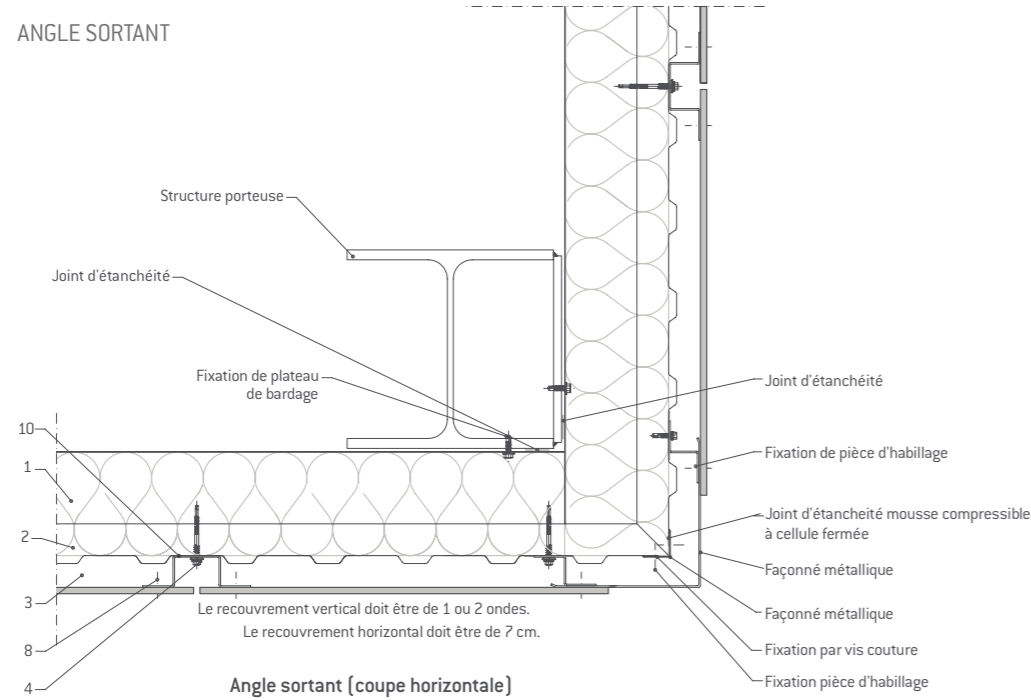
Au choix du maître d'œuvre et en tenant compte de l'exposition du bâtiment (contraintes climatiques locales), les joints horizontaux entre plaques peuvent être laissés ouverts ou obturés à l'aide du joint H en PVC rigide ou alu pincé sur la plaque inférieure.

En cas de largeur supérieure à 8 mm, les joints horizontaux seront obturés avec un profil de forme et de dimensions adaptées.

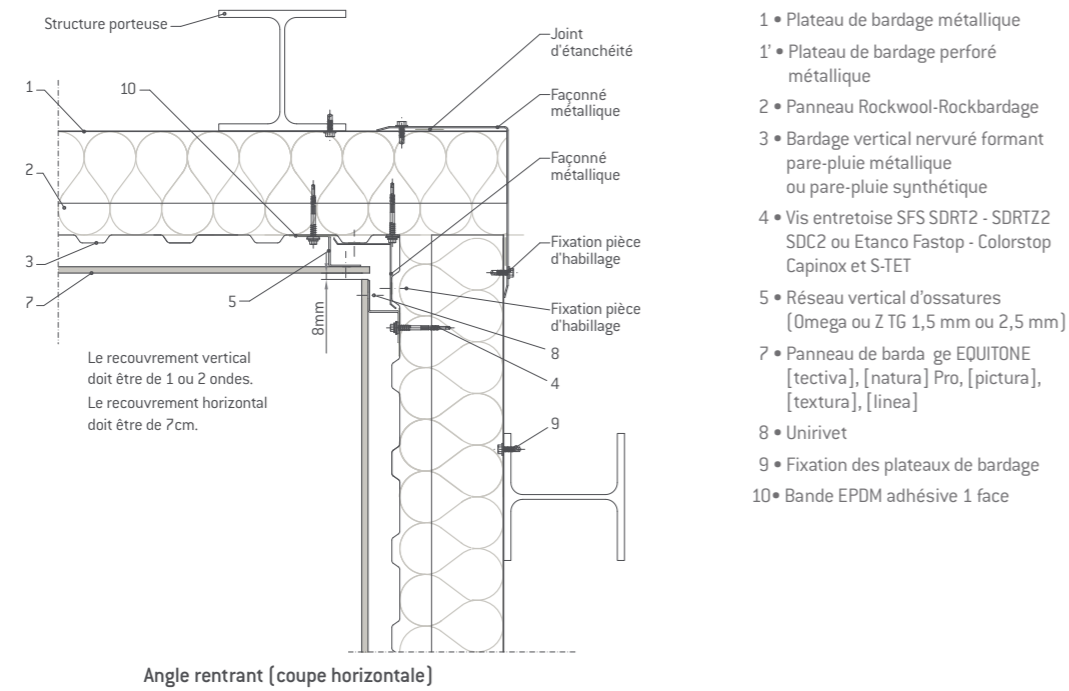


Détails de réalisations

ANGLE SORTANT

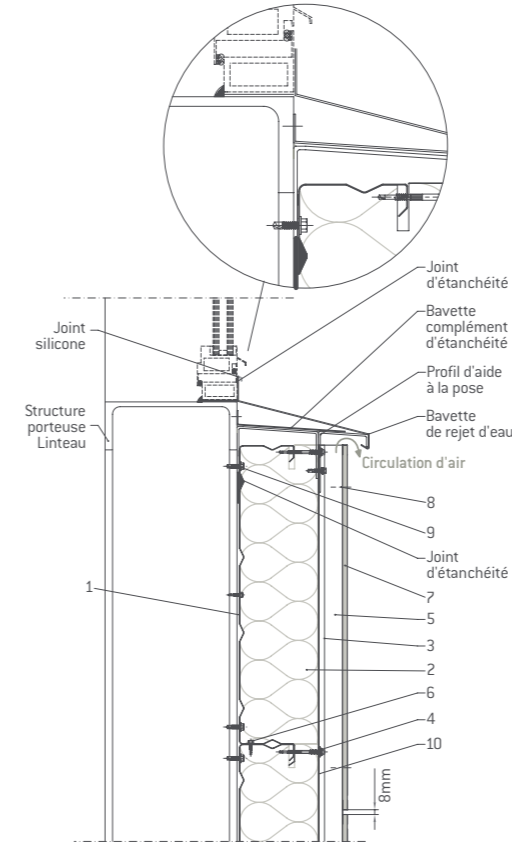


ANGLE RENTRANT



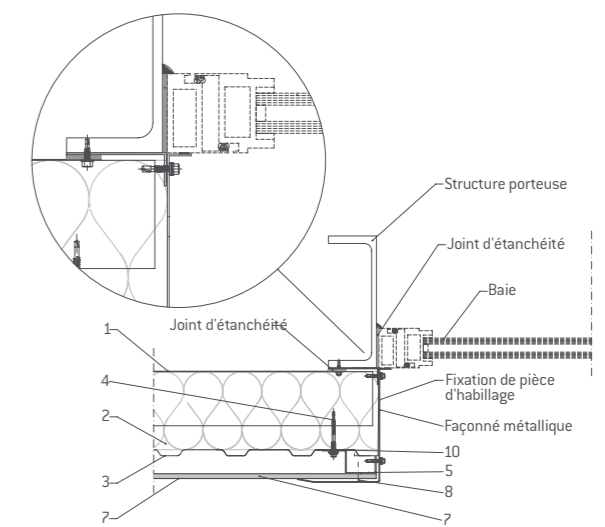
- 1 • Plateau de bardage métallique
- 1' • Plateau de bardage perforé métallique
- 2 • Panneau Rockwool-Rockbardage
- 3 • Bardage vertical nervuré formant pare-pluie métallique ou pare-pluie synthétique
- 4 • Vis entretoise SFS SDRT2 - SDRTZ2 SDC2 ou Etanco Fastop - Colorstop Capinox et S-TET
- 5 • Réseau vertical d'ossatures (Omega ou Z TG 1,5 mm ou 2,5 mm)
- 7 • Panneau de bardage EQUITONE [tectiva], [natura] Pro, [pictura], [textura], [linea]
- 8 • Unirivet
- 9 • Fixation des plateaux de bardage
- 10 • Bande EPDM adhésive 1 face

ENCADREMENT DE FENÊTRE



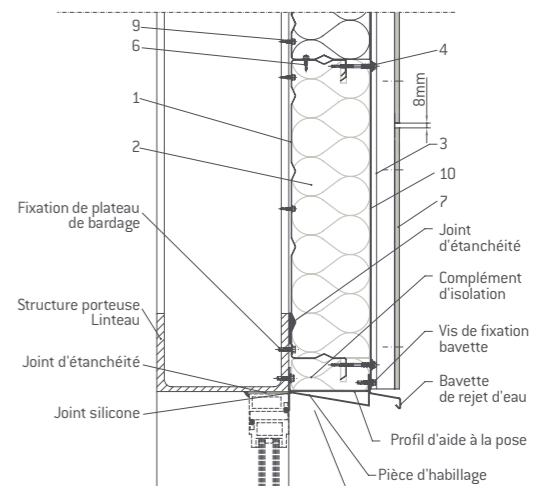
Appui de baie coupe verticale

- 1 • Plateau de bardage métallique
- 1' • Plateau de bardage perforé métallique
- 2 • Panneau Rockwool-Rockbardage
- 3 • Bardage vertical nervuré formant pare-pluie métallique
- 4 • Vis entretoise SFS SDRT2 - SDRTZ2 - SDC2 ou Etanco Fastop - Colorstop - Capinox et S-TET
- 5 • Réseau vertical d'ossatures (Omega ou Z TG 1,5 mm ou 2,5 mm)
- 7 • Panneau de bardage EQUITONE [tectiva], [natura] Pro, [pictura], [textura], [linea]
- 8 • Unirivet
- 9 • Fixation des plateaux de bardage
- 10 • Bande EPDM adhésive 1 face



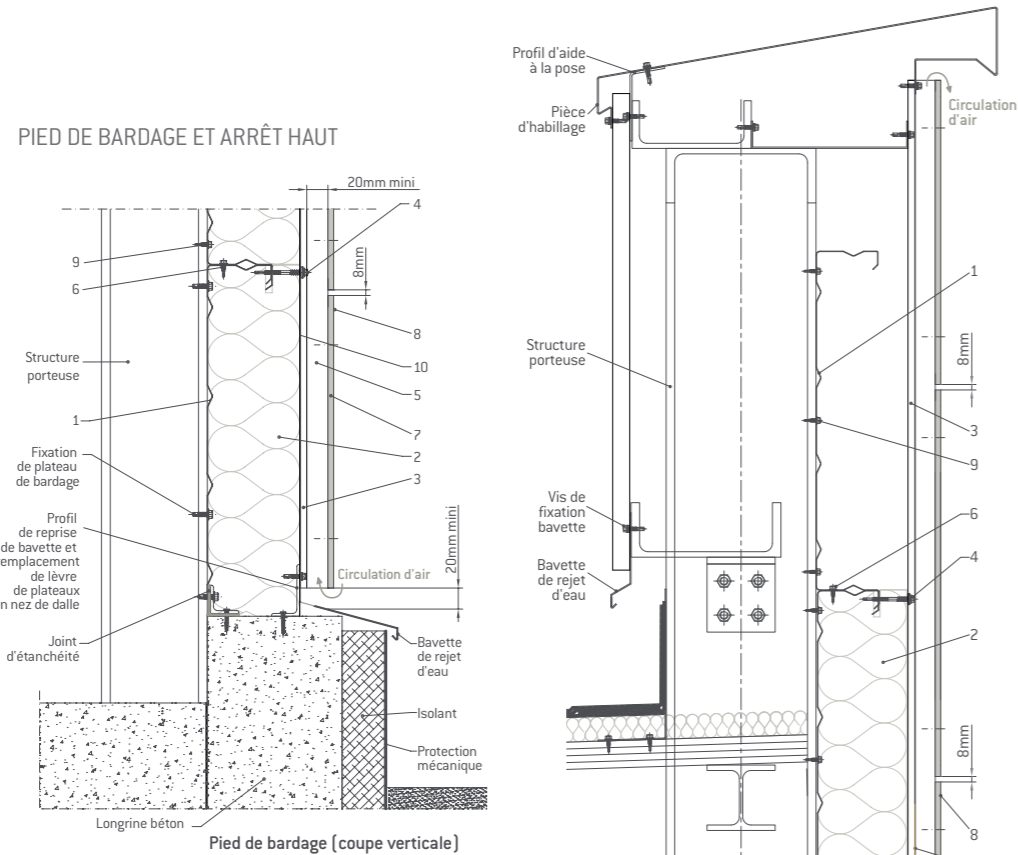
Jambage (coupe horizontale)

LINTEAU

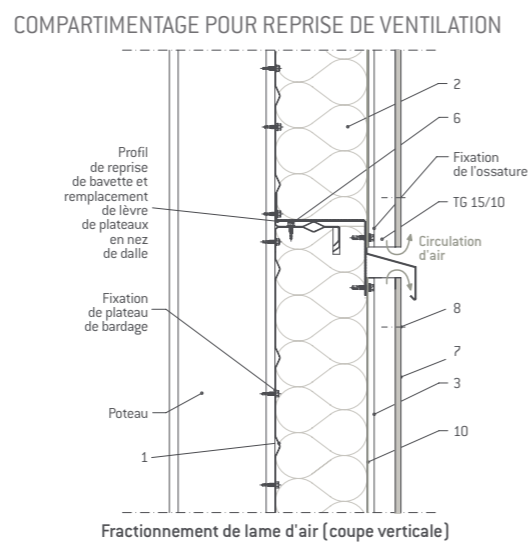


Linneau de baie coupe verticale

Détails de réalisations



- 1 • Plateau de bardage métallique
- 1' • Plateau de bardage perforé métallique
- 2 • Panneau Rockwool-Rockbardage
- 3 • Bardage vertical nervuré formant pare-pluie métallique ou pare-pluie synthétique
- 4 • Vis entretoise SFS SDRT2 - SDRTZ2 - SDC2 ou Etanco Fastop - Colorstop - Capinox et S-TET
- 5 • Réseau vertical d'ossatures (Omega ou Z TG 1,5 mm ou 2,5 mm)
- 7 • Panneau de bardage EQUITONE [tectiva], [natura] Pro, [pictura], [textura], [linea]
- 8 • Unirivet
- 9 • Fixation des plateaux de bardage
- 10 • Bande EPDM adhésive 1 face



Mise en œuvre en zones sismiques

Le procédé Système Double Peau EQUITONE peut être mis en œuvre en zones de sismicité 1 à 4 sur des ouvrages de catégorie d'importance I à IV, selon l'arrêté du 22 octobre 2010. La mise en œuvre en zones sismiques pour les panneaux des gammes EQUITONE [natura] Pro, EQUITONE [tectiva], EQUITONE [pictura], EQUITONE [textura] est réalisée exclusivement avec un rivet INOX A2.

LES OSSATURES VERTICALES PRIMAIRES

- L'ossature est fractionnée au droit de chaque plancher (la longueur des profilés est limitée à une hauteur d'étage).
- Un joint de 10 mm est ménagé entre profilés successifs. L'ossature métallique est conforme aux prescriptions du chapitre 3.5 de l'avis technique 2.2/16-1717_V1 et limitée aux prescriptions suivantes :
 - Profil OMEGA d'épaisseur minimale 1,5 mm en jonction de panneaux et clins.
 - Profil Zed d'épaisseur minimale 1,5 mm en partie courante de panneaux et clins.
 - Interruption de l'ossature à chaque niveau de plancher.

FORMATS ET FIXATIONS DES PLAQUES

En zones sismiques, tous les formats et sous-formats peuvent être utilisés. La méthode de fixation et les rivets de fixation des plaques sont ceux décrits page 55.

PLATEAUX

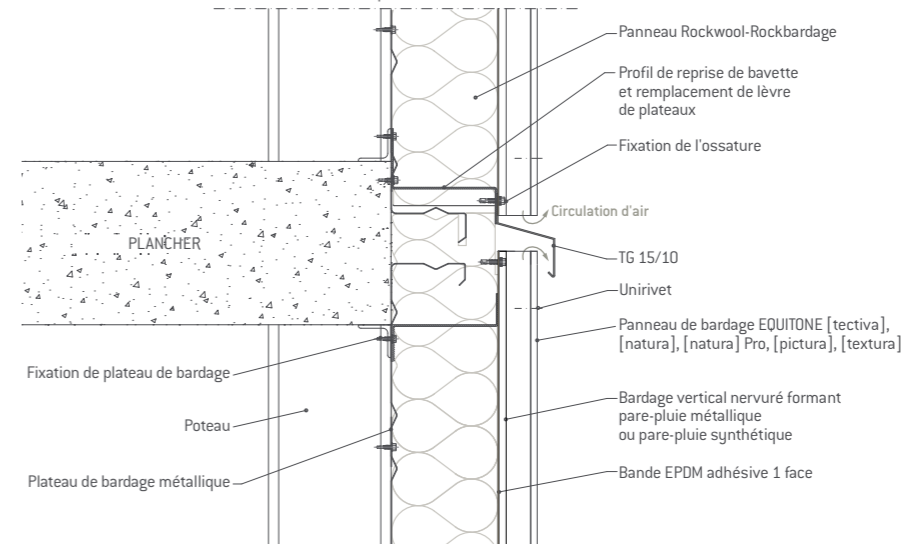
Les plateaux validés en zone sismique 2; 3; 4 - type de bâtiment II, III, IV sont les plateaux pleins et perforés de la Société TATA STEEL France d'épaisseur nominale minimale 0,75 mm pour les zones de sismicité et bâtiments nécessitant des dispositions particulières.

Les références sont les suivantes :
 ISOLMUR 70.450 / ISOLMUR 70.450 AC.
 ISOLMUR 92.400 / ISOLMUR 92.400 AC / ISOCOUSTIC 92.400.
 ISOLMUR 92.500 / ISOLMUR 92.500 AC / ISOCOUSTIC 92.500.

La pose du plateau est réalisée sur 2 ou 3 appuis. La portée maximale entre deux appuis est 6 m.

Si la structure porteuse est interrompue au droit de chaque plancher, les plateaux doivent être interrompus. Dans le cas contraire, les plateaux peuvent être continus.

FRACTIONNEMENT AU DROIT DE CHAQUE PLANCHER



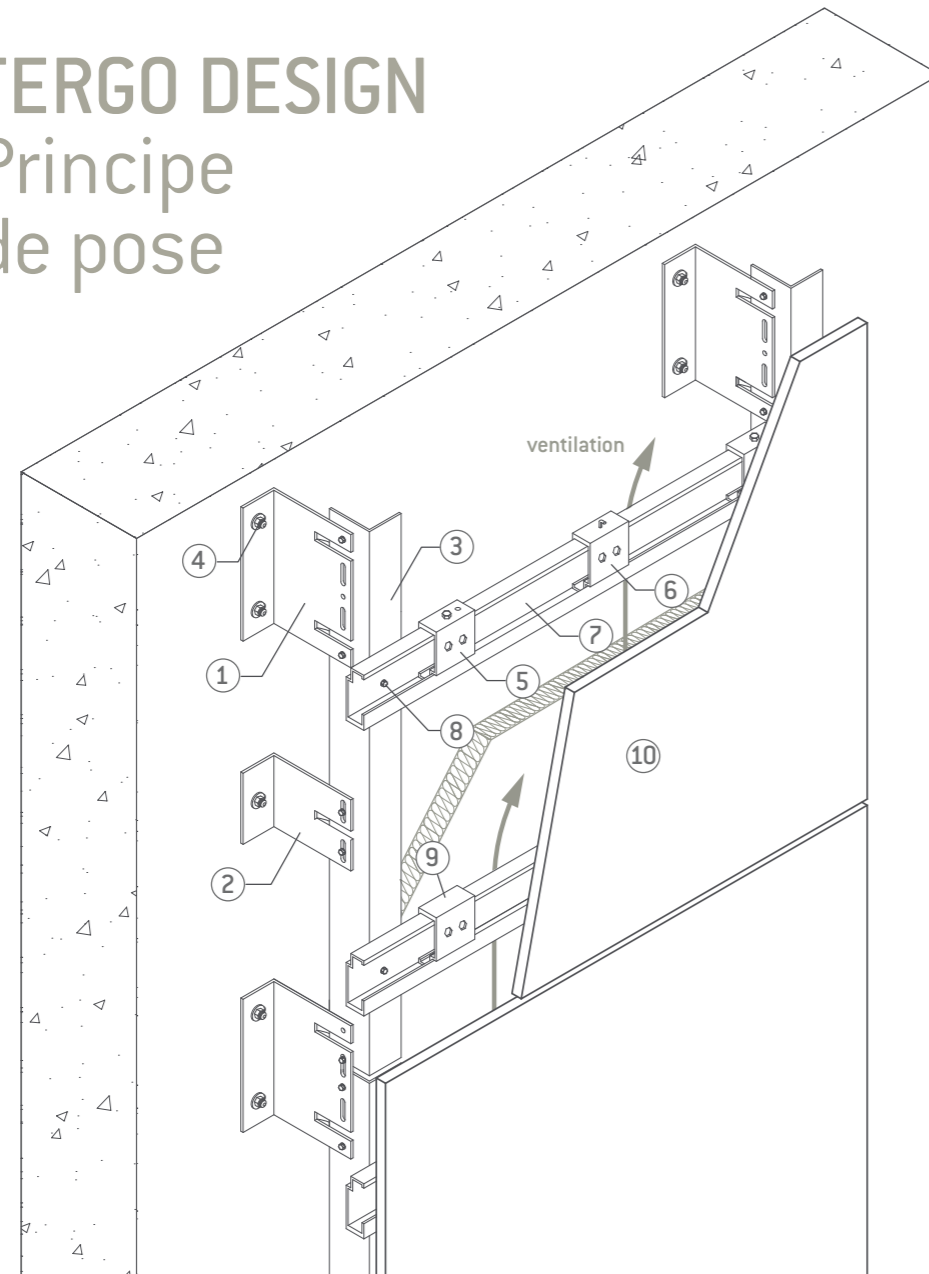
À noter : EQUITONE [linea] peut être posé en zone sismique mais en catégorie et zone restreintes.



Arch.: B-architecten, Antwerp, Belgique

TERGO DESIGN

Principe de pose



- | | |
|----------------------------|----------------------------|
| ① Équerre poids propre | ⑥ Patte agrafe fixe |
| ② Équerre point coulissant | ⑦ Profil lisse horizontale |
| ③ Profilé aluminium en L | ⑧ Vis auto-perceuse |
| ④ Cheville adaptée | ⑨ Agrafe coulissante |
| ⑤ Patte agrafe réglable | ⑩ Panneau Equitone |

TERGO DESIGN

SYSTÈME DE FIXATION INVISIBLE

- Des surfaces lisses ou texturés en fixation invisible,
- Un effet matière à fort caractère ,
- Des lignes pures et parfaites,
- Une écriture architecturale de la façade.

Principe du système Tergo Design :

Tergo Design est un système architectural de façade en fixation invisible par agrafage de la face arrière des panneaux EQUITONE sur un réseau d'ossature secondaire horizontale en aluminium.

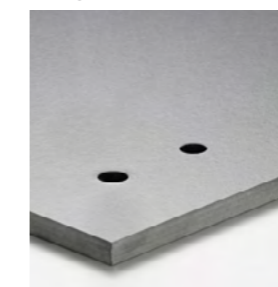
La fixation des agrafes se fait sur chantier et en respectant les instructions suivantes :

- retirer le film de protection de la plaque martyre,
- positionner la plaque à agraffer sur la plaque martyre tout en veillant à être sur un plan horizontal,
- fixer les agrafes à l'aide des rivets SFS TUF S 6 x 9 mm.

Les lisses aluminium horizontales et les agrafes fixées aux panneaux grâce à des rivets aveugles SFS TUF S 6 x 9 mm permettent d'accrocher les panneaux EQUITONE sur une ossature primaire en bois, en aluminium ou en acier.

Le système Tergo Design est utilisable pour les panneaux de la gamme EQUITONE 8 mm et EQUITONE [linea] 10 mm EQUITONE [lunara] 10 mm.

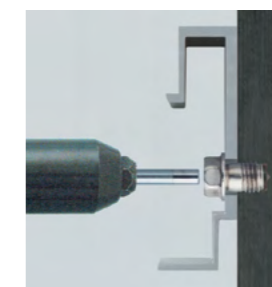
Un système nouvelle génération, conçu pour les panneaux EQUITONE en fibres-ciment



Perçage de la face arrière des panneaux.



Rivet SFS TUF-S.



Expansion du filetage dans le panneau (2 rivets par agrafe).



Agrafe fixée sur le panneau

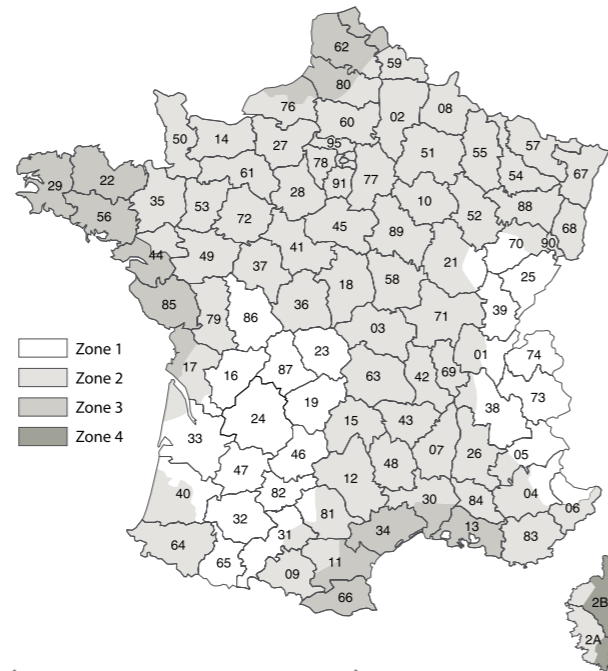


GÉNÉRALITÉS

GÉNÉRALITÉS

Répartition de l'ossature Régions de vents

Les règles N.V.65-modifiées divisent la France métropolitaine en 4 zones de vent et distinguent 3 types de sites : protégé, normal, exposé.



SITE PROTÉGÉ

Fond de cuvette bordé de collines sur tout son pourtour et protégé ainsi pour toutes les directions du vent.

SITE NORMAL

Plaine ou plateau de grande étendue pouvant présenter des dénivellations peu importantes, de pente inférieure à 10 % (vallonnements, ondulations).

SITE EXPOSÉ

Au voisinage de la mer : le littoral en général (sur une profondeur d'environ 6 km), le sommet des falaises, les îles ou presqu'îles étroites.

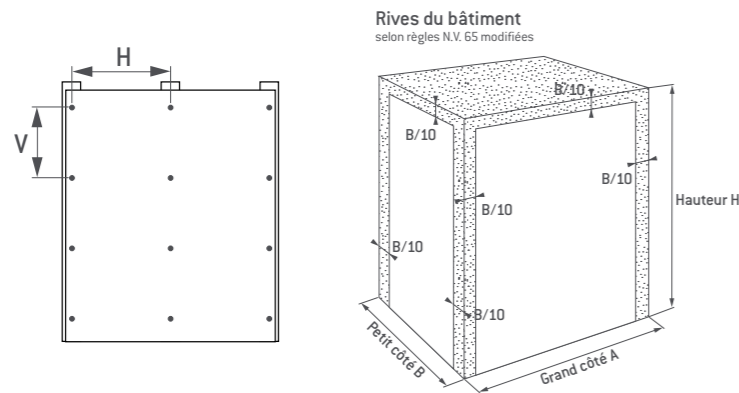
A l'intérieur du pays : les vallées étroites où le vent s'engouffre, les montagnes isolées ou élevées et certains cols.

C'est ainsi que les stations comme Angoulême, Langres, Mont Saint-Vincent sont considérées en site exposé.

DÉFINITION DES ZONES DE RIVES

Sont considérés comme rives :

- > Les zones latérales sur une largeur égale à 1/10 du plus petit côté B du bâtiment,
 - > Les zones hautes sur une hauteur égale à 1/10 de la hauteur H du bâtiment.
- Si H est supérieur à B, prendre B/10.



Entraxe maximum des chevrons (ossature secondaire bois) ou des profilés (ossature secondaire métallique)
x entraxe maximum des fixations le long des chevrons (H x V) - en cm

Ces valeurs maximum sont données à titre indicatif. Elles doivent être adaptées en fonction de la configuration du chantier et du format des panneaux.

Vous pouvez vous adresser au service technique Equitone pour toute information complémentaire.

Pour EQUITONE [natura] Pro, [pictura] et [textura]

Zone de vent	Zone 1				Zone 2				Zone 3				Zone 4			
	Normal		Exposé		Normal		Exposé		Normal		Exposé		Normal		Exposé	
Hauteur	Partie courante	Zone de rive	Partie courante	Zone de rive	Partie courante	Zone de rive	Partie courante	Zone de rive	Partie courante	Zone de rive	Partie courante	Zone de rive	Partie courante	Zone de rive	Partie courante	Zone de rive
h ≤ 10 m	60 x 60	60 x 60	60 x 60	60 x 60	60 x 60	60 x 60	60 x 60	60 x 60	60 x 60	60 x 60	60 x 60	60 x 60	60 x 60	60 x 60	60 x 60	60 x 50
h ≤ 15 m	60 x 60	60 x 60	60 x 60	60 x 60	60 x 60	60 x 60	60 x 60	60 x 60	60 x 60	60 x 60	60 x 60	60 x 50	60 x 60	60 x 50	60 x 60	60 x 50
h ≤ 20 m	60 x 60	60 x 60	60 x 60	60 x 60	60 x 60	60 x 60	60 x 60	60 x 60	60 x 60	60 x 60	60 x 60	60 x 50	60 x 60	60 x 50	60 x 60	60 x 40
h ≤ 25 m	60 x 60	60 x 60	60 x 60	60 x 60	60 x 60	60 x 60	60 x 60	60 x 60	60 x 50	60 x 60	60 x 60	60 x 60	60 x 50	60 x 60	60 x 50	60 x 40
h ≤ 30 m	60 x 60	60 x 60	60 x 60	60 x 60	60 x 60	60 x 60	60 x 60	60 x 60	60 x 50	60 x 60	60 x 50	60 x 60	60 x 50	60 x 60	60 x 50	60 x 40
h ≤ 35 m	60 x 60	60 x 60	60 x 60	60 x 60	60 x 60	60 x 60	60 x 60	60 x 60	60 x 50	60 x 60	60 x 50	60 x 60	60 x 40	60 x 60	60 x 50	40 x 60
h ≤ 40 m	60 x 60	60 x 60	60 x 60	60 x 60	60 x 60	60 x 60	60 x 60	60 x 60	60 x 50	60 x 60	60 x 50	60 x 60	60 x 40	60 x 60	60 x 40	40 x 60

Pour EQUITONE [linea], [tectiva], [lunara]

Zone de vent	Zone 1				Zone 2				Zone 3				Zone 4			
	Normal		Exposé		Normal		Exposé		Normal		Exposé		Normal		Exposé	
Hauteur	Partie courante	Zone de rive	Partie courante	Zone de rive	Partie courante	Zone de rive	Partie courante	Zone de rive	Partie courante	Zone de rive	Partie courante	Zone de rive	Partie courante	Zone de rive	Partie courante	Zone de rive
h ≤ 10 m	60 x 60	60 x 60	60 x 60	60 x 50	60 x 60	60 x 50	60 x 60	60 x 40	60 x 60	60 x 50	60 x 60	60 x 40	60 x 60	60 x 40	60 x 60	40 x 60
h ≤ 15 m	60 x 60	60 x 60	60 x 60	60 x 50	60 x 60	60 x 50	60 x 60	60 x 40	60 x 60	60 x 40	60 x 60	40 x 60	60 x 60	60 x 40	60 x 50	40 x 50
h ≤ 20 m	60 x 60	60 x 50	60 x 60	60 x 40	60 x 60	60 x 50	60 x 60	60 x 40	60 x 60	60 x 40	60 x 60	40 x 50	60 x 60	40 x 60	60 x 50	40 x 50
h ≤ 25 m	60 x 60	60 x 50	60 x 60	60 x 40	60 x 60	60 x 50	60 x 60	60 x 40	60 x 60	60 x 40	60 x 50	40 x 50	60 x 60	40 x 50	60 x 50	40 x 50
h ≤ 30 m	60 x 60	60 x 50	60 x 60	60 x 40	60 x 60	60 x 40	60 x 60	40 x 60	60 x 60	60 x 40	60 x 50	40 x 50	60 x 50	40 x 50	60 x 50	40 x 40
h ≤ 35 m	60 x 60	60 x 50	60 x 60	60 x 40	60 x 60	60 x 40	60 x 60	40 x 60	60 x 60	40 x 60	60 x 50	40 x 50	60 x 50	40 x 50	60 x 50	40 x 40
h ≤ 40 m	60 x 60	60 x 50	60 x 60	60 x 40	60 x 60	60 x 40	60 x 60	40 x 60	60 x 60	40 x 60	60 x 50	40 x 50	60 x 50	40 x 50	60 x 40	40 x 40

Pose en zones sismiques

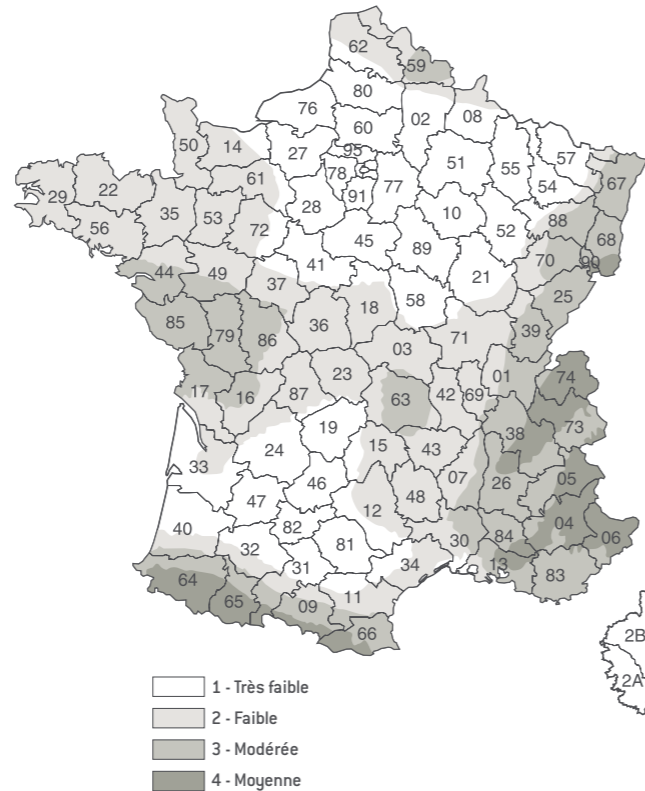
ZONAGE SISMIQUE

(Décrets n° 2010-1254 et n° 2010-1255 du 22 octobre 2010 et Arrêté du 22 octobre 2010) applicable à partir du 1^{er} mai 2011.

Les zones de sismicité en France métropolitaine sont :

- la zone de sismicité 1 (très faible) où il n'y a pas de prescription parasismique particulière.
- les zones de sismicité 2 à 4, où les règles de construction parasismique sont applicables aux nouveaux bâtiments, et aux bâtiments anciens dans des conditions particulières.

Les bâtiments concernés sont de classe : II, III et IV.



Classe du bâtiment	Type de bâtiment
I	Bâtiment sans activité humaine durable
II	Habitations individuelles, ERP 4 ^e et 5 ^e catégories (sauf établissements scolaires), bâtiments habitation collective (≤ 28 m), bâtiments bureaux et usage commercial non ERP (≤ 28 m, ≤ 300 personnes), bâtiments activité industrielle (≤ 300 personnes)
III	Établissements scolaires, ERP 1 ^e , 2 ^e et 3 ^e catégories, bâtiments habitation collective (> 28 m), bâtiments bureaux (> 28 m), bâtiments usage commercial non ERP (> 300 personnes), bâtiments activité industrielle (> 300 personnes), bâtiments sanitaires et sociaux, bâtiments production énergie
IV	Bâtiments sécurité civile et défense, bâtiments services communication, bâtiments sécurité aérienne, établissements santé, bâtiments eau potable, bâtiments distribution énergie, bâtiments centres météorologiques

Note : se référer au Guide ENS «Dimensionnement parasismique des éléments non structuraux du cadre bâti»

LES PAROIS SUPPORTS

- La paroi support devant recevoir une ossature primaire verticale métallique ou bois est en béton banché conforme au NF DTU 23.1
- La paroi support devant recevoir une ossature primaire verticale métallique est en structure métallique double peau conforme aux règles professionnelles 1981
- La paroi support devant recevoir une ossature primaire verticale bois est en MOB/COB conforme au NF DTU 31.2 ou en CLT en respectant les préconisations des Avis Techniques en cours de validité visés par le Groupe Spécialisé n°3.

Remarques concernant les fixations au gros œuvre

Les sollicitations sismiques peuvent être calculées selon le cahier du CSTB 3533 de septembre 2005. Elles sont rassemblées dans les tableaux des Avis Techniques ATT 20/017_V1 et ATT 20/008_V1 pour un support bois et ATT 20/006_V1 et ATT 20/009_V1 pour un support métal. Si les sollicitations appliquées à la cheville sont très importantes, il est possible de les réduire de trois façons :

- en doublant le nombre d'équerres et en les fixant en vis-à-vis (sollicitations réduites de moitié).
- pour un support bois, en diminuant la longueur des chevrons.
- pour un support métal, en utilisant des profils de type T permettant la pose d'équerres de part et d'autre.
- en fixant les plaques sur au moins 4 chevrons ou profilés verticaux et en alternant la position des points fixes par rapport à l'ossature (sollicitations réduites de moitié).

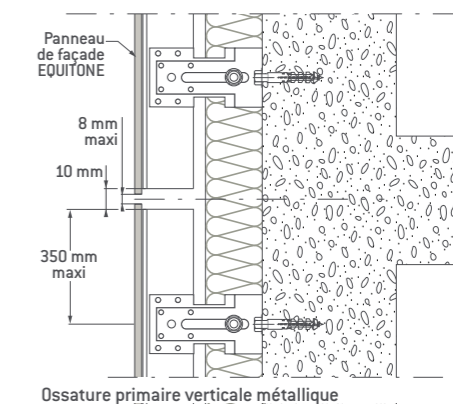
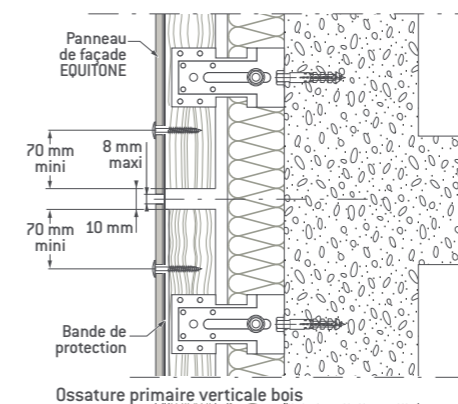
LES FIXATIONS AU SUPPORT

Les équerres se fixent au gros œuvre par une cheville bénéficiant d'un ATE pour cet usage ou par tire-fonds dans le cas de support bois. Ces chevilles doivent être dimensionnées pour résister aux sollicitations sismiques.

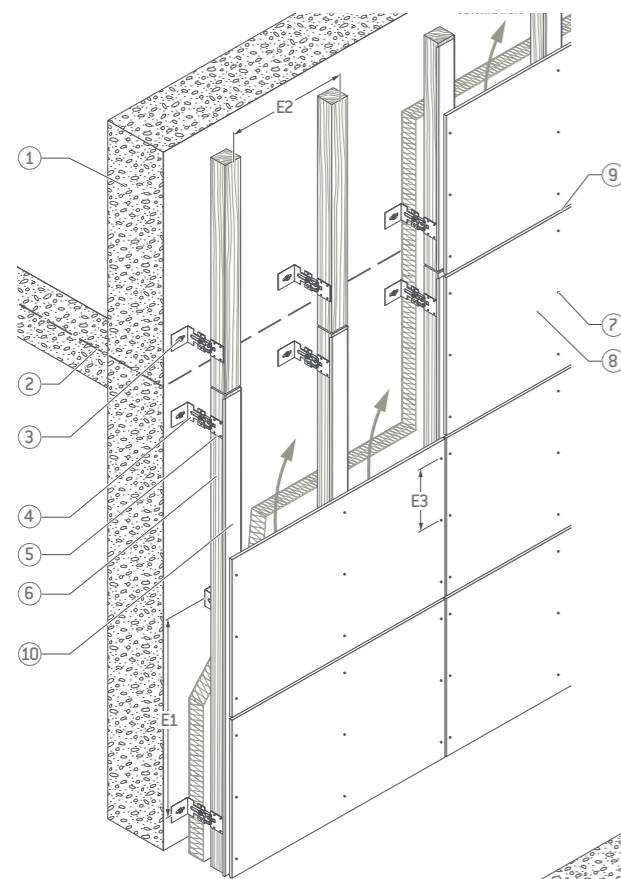
LES CHEVRONS ET PROFILÉS

Chevrons et répartition de l'ossature tels que décrits p.25 à 27. Profilés et répartition de l'ossature tels que décrits p.35 à 39. Cependant,

- l'ossature est fractionnée au droit de chaque plancher (la longueur des chevrons ou profilés est limitée à une hauteur d'étage). Les panneaux fibres-ciment ne peuvent pas ponter 2 ossatures fractionnées
- un joint de 10 mm est ménagé entre chevrons ou profilés successifs.



Pose en zones sismiques



Ossature bois

- ① Paroi support béton banché
- ② Fractionnement de l'ossature et du parement au droit de chaque niveau de plancher
- ③ Cheville métallique
- ④ Équerre
- ⑤ Fixation des chevrons sur les équerres
- ⑥ Chevron
- ⑦ Univis
- ⑧ Panneau EQUITONE
- ⑨ Joint de fractionnement
- ⑩ Bande EPDM

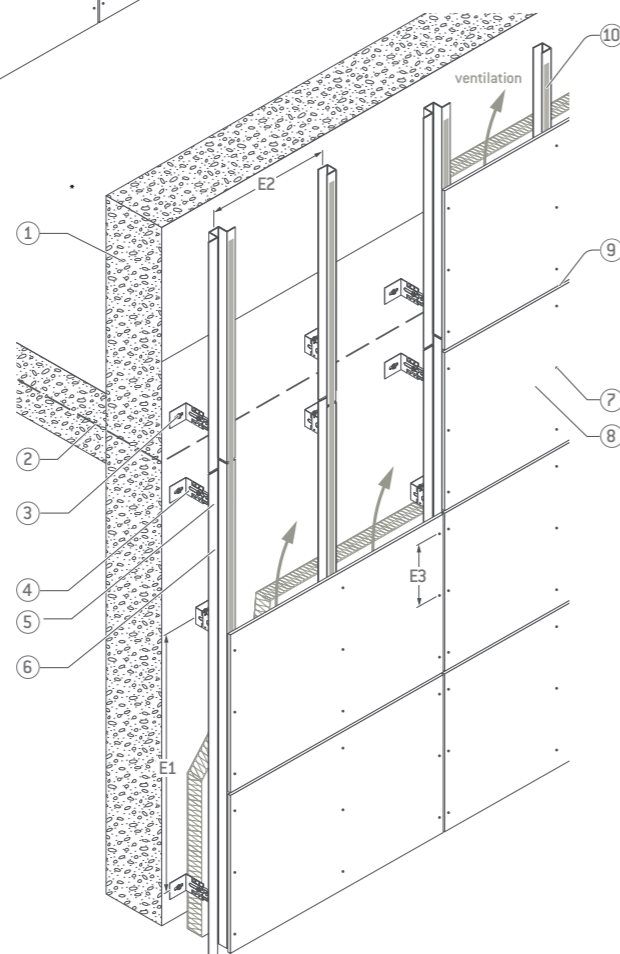
E1 : 1 m maximum
 E2 : entraxe chevrons
 E3 : entraxe fixations

Ossature métallique

- ① Paroi support béton banché
- ② Fractionnement de l'ossature et du parement au droit de chaque niveau de plancher
- ③ Fixation des équerres au support par cheville métallique
- ④ Équerre
- ⑤ Fixation du profilé à l'équerre
- ⑥ Profilé en acier galvanisé
- ⑦ Unrivet aluminium ou inox A2*
- ⑧ Panneau EQUITONE
- ⑨ Joint de fractionnement
- ⑩ Bande compressive

E1 : 1 m maximum
 E2 : entraxe chevrons
 E3 : entraxe fixations

*Selon zone de sismicité et catégorie d'importance de l'ouvrage



EQUITONE [linea] Outil de pose

POSITION DES MOYENS DE FIXATION

Pour des raisons techniques, les fixations doivent être alignées avec la partie la plus profonde de la surface rainurée. À cet effet, les nervures au niveau de l'emplacement des fixations doivent d'abord être fraisées. Un outil de forage/fraisage spécial est utilisé. L'outil est équipé d'un trépan de forage de sorte que le perçage et le fraisage peut se faire en une même étape. L'outil est disponible en différentes versions selon le diamètre de forage.

Du point de vue esthétique, il est recommandé d'aligner les moyens de fixation avec les nervures du panneau. De cette manière, les têtes des moyens de fixations arasent la partie la plus profonde de la surface rainurée et sont donc moins visibles. Dans le cas d'une pose où les rainures sont verticales, il en résulte un chevron plus large de 140 mm maximum au niveau des joints verticaux. D'autres positions des fixations, non alignées avec les nervures, sont possibles et sont supportées.



Important

Lors de l'opération de fraisage, il faut glisser une plaque martyre support fibres-ciment sous le panneau Linea pour assurer un fraisage parfait.



EQUITONE [natura] Pro

Après découpe des plaques EQUITONE [natura] Pro, les chants doivent être traités par un liquide d'imprégnation transparent LUKO®. Pour l'application, utiliser le kit proposé par EQUITONE.

Le mode d'emploi ci-dessous est recommandé :

AVANT USAGE :

- Les chants des plaques doivent être propres et secs après passage d'un papier de fibres de verre.
- Vérifier la date de péremption du produit Luko.
- La température d'application doit se situer entre 5° et 25° C.
- Traiter plaque par plaque.

TRAITEMENT

- Bien agiter le récipient avant et pendant l'utilisation (une ségrégation peut se produire).
- Tremper l'applicateur dans le liquide d'imprégnation.
- Appliquer l'applicateur sur la surface d'essuyage du bac à peinture pour éviter les coulures.
- Tenir l'applicateur pendant l'application en l'inclinant légèrement, afin d'éviter l'écoulement du fluide sur la face visible.
- Enlever immédiatement l'excédent de liquide d'imprégnation à l'aide d'un chiffon microfibre propre afin d'éviter de contaminer la face visible.
- Le surplus de liquide d'imprégnation Luko dans le bac à peinture NE DOIT PAS être reversé dans le pot ou utilisé ultérieurement.
- Le liquide d'imprégnation Luko doit couvrir COMPLÈTEMENT les coupures.
- Le tampon en microfibres peut être réutilisé plusieurs fois après un nettoyage complet.
- Le Luko renversé sur la face visible doit être immédiatement éliminé avec un chiffon. Les résidus de Luko séchés ne peuvent plus être éliminés et donnent lieu à une tache visible en permanence.

La consommation de LUKO est d'environ 50 ml/100 m de chants traités.

ATTENTION

Afin de conserver la couche de Luko appliquée sur les chants des panneaux, ne pas frotter ceux-ci sur une surface humide ou abrasive.



Accessoires

Outil de centrage

(fourni par EQUITONE)

Cet accessoire est compatible avec tous les modèles de perceuses standards et est utilisé pour la fixation de tous les panneaux EQUITONE sur ossature métallique. Son utilisation permet un parfait alignement de l'axe du trou du profilé métallique vertical avec l'axe du trou du panneau.



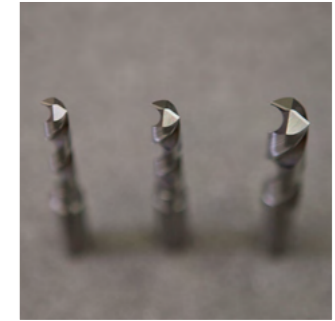
Embout de riveteuse

Cet embout spécial (fourni par EQUITONE) adapté sur le nez de la riveteuse, permet de réaliser les points de fixation, tant les 2 points fixes que les points coulissants, et de protéger la surface des plaques EQUITONE.



Forets de perçage

Les plaques sont percées avec un foret en acier rapide Ø 11 mm pour mise en œuvre sur ossature métallique et Ø 7 mm sur ossature bois.



Lame de scie

Lame de scie diamant à pastille de Ø 160 mm, épaisseur 3,2 mm, alésage 20 mm (à notre catalogue).

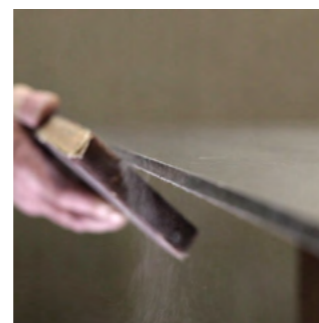


Déclignage, équerrage, découpe et perçage des panneaux sur site

Perçage

Utiliser les mèches à fibre ciment en carbure monobloc* de diamètre 11 mm pour la mise en œuvre sur ossature métallique et diamètre 7 mm pour l'ossature bois. Percer la face avant vers le haut. Nettoyer toute poussière. Utiliser un plan de travail solide ou une plaque en support de perçage en intérieur. Percer 1 panneau à la fois.

*d'autres mèches de type HSS ou HSS-E peuvent convenir, mais présentent une usure plus rapide.



Déclignage

- Utiliser des disques de scie LEITZ Diamaster ou équivalent, vitesse de rotation selon la fiche technique du disque. Couper les panneaux face avant vers le bas. Nettoyer toute poussière. Utiliser un plan de travail solide, ou une plaque en support de perçage, à l'intérieur.

- Utiliser une lame de scie Bosch T141HM. Désactiver le mouvement pendulaire. Couper les panneaux face avant vers le bas. Nettoyer toute poussière.

- Abattage des arêtes. Utiliser du papier abrasif de grain 80.

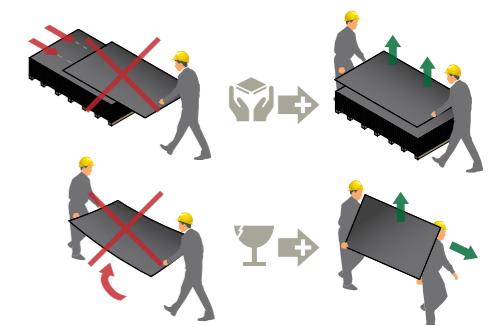
- Retirer toute poussière avec un chiffon microfibre, une brosse souple, ou un pistolet à air comprimé. Les poussières qui ne sont pas enlevées peuvent causer des taches permanentes.

Lors de la découpe et du perçage, le port d'un masque FFP2 est obligatoire ainsi que l'utilisation d'un aspirateur approprié pour éliminer toute poussière de découpe. Respectez les consignes de santé et de sécurité à l'aide d'équipements de protection individuels adéquats pour tous les opérateurs.

Conseils de transport, manutention, stockage et entretien

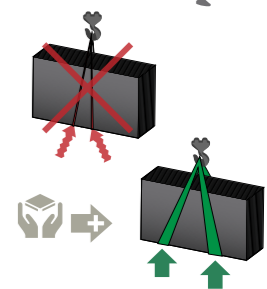
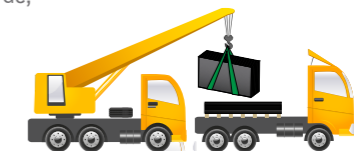
Manutention

Les plaques sont emballées sur des palettes. Le transport doit être effectué sous bâche pour protéger les plaques. Lorsque les plaques sont déplacées à l'aide d'une grue, il faut avoir recours à de larges courroies adaptées à cet usage et dont les capacités de charge et d'usure doivent être vérifiées. Attention ! Ne pas utiliser de câbles en acier car ils pourraient endommager les plaques.



Transport

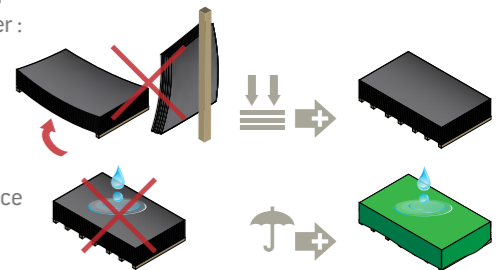
Les plaques sont emballées sur des palettes. Le transport doit être effectué sous bâche. Lorsque les plaques sont déplacées à l'aide d'une grue, il faut avoir recours à de larges courroies. Les câbles en acier ne peuvent pas être utilisés car ils pourraient endommager les plaques.



Stockage

Afin d'éviter d'endommager les plaques, nous vous demandons de respecter les préconisations suivantes lors du stockage en atelier ou sur chantier :

1. Les plaques doivent être empilées horizontalement sur une surface plane
2. Lorsque des films PE de protection sont disposés entre les belles faces des panneaux*, ils doivent absolument être conservés au stockage et à la manutention. Ne pas stocker les plaques belle face contre belle face ou belle face contre face arrière sans film PE.
3. Le stockage doit impérativement se faire à l'abri des intempéries et actions climatiques dans un espace propre, sec et ventilé.
4. En cas de stockage provisoire à l'extérieur, il est impératif de protéger les plaques contre les intempéries à l'aide de bâches étanches de couleur claire, ventilées et lestées.
5. Ne pas marcher sur les plaques ou sur les palettes.



Entretien

Les revêtements extérieurs des panneaux de façade EQUITONE ont été conçus pour conserver leur aspect sans entretien au fil des ans.

Toutefois, l'atmosphère de certaines régions et/ou la pollution peuvent rendre nécessaire un entretien adapté aux sollicitations appliquées aux panneaux de façade EQUITONE.

Les panneaux de façade EQUITONE se nettoient facilement en fin de chantier avec du vinaigre blanc dilué dans l'eau à 10 %, suivi d'un rinçage complet à l'eau claire.

Important :

- Les plaques ne sont pas compatibles avec les produits à base d'huile (tels qu'utilisés pour l'imprégnation du bois) et les produits chimiques contenant des composants fluorés ou solvantés.
- L'utilisation de buse haute pression (ou rotabuse) est interdite.

*Sont concernés les panneaux EQUITONE [natura] PRO, EQUITONE [pictura] et EQUITONE [textura]

Sécurité incendie

Détail montage essai LEPIR

De par sa nature, le matériau fibres-ciment est résistant au feu.
Son classement de réaction au feu est A2,s1-d0.

La maîtrise du risque de propagation des flammes par les façades au travers de l'essai LEPIR2 est un sujet technique et de développement à fort enjeu sur lequel EQUITONE vous propose des solutions sans dispositif visible de recoupement de la lame d'air sur ossature métallique suivant la classification du bâtiment et les réglementations en vigueur (consulter le service technique Etex France pour accéder à l'appréciation de laboratoire.).

L'isolation par les façades ne doit pas constituer un risque supplémentaire pour la sécurité incendie

L'isolation par les façades, recommandée dans le cadre de la Réglementation Thermique 2020 ne doit pas constituer un risque supplémentaire pour la sécurité incendie**. Les critères de performance à respecter concernent la non-pénétration des flammes et des fumées à l'étage supérieur à celui de l'incendie (N+1), ainsi que la non-propagation de la flamme en façade à l'étage N+2.

Ces vérifications peuvent être réalisées au moyen d'un Local Expérimental Pour Incendie Réel à 2 niveaux, dénommé banc d'essai LEPIR2.

Comment s'opère un essai LEPIR2 ?

Le foyer est constitué de 600 kg de bois placés dans une pièce dont les fenêtres ouvertes donnent sur la base de la façade testée. Le comportement de la façade est alors évalué durant 30 minutes, au minimum. Si après ce délai, le feu n'a pas atteint la base du niveau N+2, et que ni les flammes, ni les fumées, n'ont pénétré au niveau N+1, alors le système constructif de façade étudié est conforme aux exigences réglementaires.

Description du montage

Il s'agit d'un système d'isolation de façade par l'extérieur à base de panneaux de fibres-ciment EQUITONE haute densité rivetés sur réseau de profilés acier ou aluminium après interposition d'un isolant en panneaux de laine de roche semi rigide d'épaisseur maximale 300 mm.

Dans le cas des systèmes de fixation invisible (TERGO Design), un réseau secondaire de lisses en aluminium est vissé à l'ossature primaire.

Ce système se compose :

- D'un réseau de profilés acier ou aluminium répartis verticalement au pas maximal de 600 mm et fixés mécaniquement au support béton ou maçonnerie par l'intermédiaire de pattes équerres en acier ou aluminium ;
- D'un isolant laine de roche Rockwool d'épaisseur maximale 300 mm de masse volumique moyenne théorique comprise entre 35 et 70 kg/m³, fixé au support béton ou maçonnerie par chevilles-étoiles avec collerette en matière plastique munies ou non d'un clou d'expansion ;
- D'une lame d'air ménagée entre l'isolant et le parement de bardage pouvant atteindre 80 mm de profondeur (20 mm minimum) ;
- De plaques de parement EQUITONE rivetées aux profilés.



Agence Rauch Mouraire Ressouche + Agence FR Architectes - Photos Céline Frassetto

Conclusions

Le système décrit dans le présent document répond aux critères de satisfaction de l'essai LEPIR II tel que défini par l'arrêté du 10 septembre 1970 du Ministère de l'Intérieur et de son protocole d'application entériné en CECMI du 11 juin 2013.

A ce titre et au regard de l'instruction technique n°249 (2010) pour la réglementation incendie concernée, le procédé «façade rapportée ventilée EQUITONE + laine de roche Rockwool + ossature verticale acier galvanisé», dans les conditions de mise en œuvre définies (absence de recoupement de la lame d'air notamment) dans l'appréciation de laboratoire EFR-15-002424 - Révision 2, peut être reconnu comme système d'isolation par l'extérieur des ouvrages en béton ou maçonnerie approuvé.

* Consulter le service technique Etex France pour accéder à l'appréciation de laboratoire..

** Réglementation en vigueur, en particulier mais sans s'y limiter, l'IT 249 et ses notes d'informations publiée en annexe de l'Arrêté du 24 mai 2010 portant approbation «de diverses dispositions complétant et modifiant le règlement de sécurité contre les risques d'incendie et de panique dans les établissements recevant du public» définit les exigences de sécurité incendie applicables aux façades des établissements recevant du public du premier groupe, aux immeubles d'habitation et aux immeubles de grande hauteur, dans la limite des prescriptions de chaque réglementation.



Consultez le livre blanc



EQUITONE

Fibre cement facade materials

Arch: Arkitekterne Bjørk & Maigård ApS, Aalborg, Danmark

Suivez nous :



equitone.germany

[equitone.com](https://www.equitone.com)

Etex Germany Exteriors GmbH, Dyckerhoffstraße 95, 59269 Beckum

Florian Petersen

florian.petersen@etexgroup.com

+49 171 1743915

EF 1001-0000-01/2025 - Sous réserve de modifications techniques - Nous declinons toute responsabilité en cas d'erreurs de couleur dues à la technique d'impression.