

[Aller à la Table des matières](#)

Table des matières	N° de détail	Page
Informations générales		<a href="#">3</a>
Composants		<a href="#">4</a>
Structure portante		<a href="#">7</a>
Ventilation		<a href="#">8</a>
Joint vertical	<a href="#">1</a>	<a href="#">10</a>
Profil de support intermédiaire	<a href="#">2</a>	<a href="#">10</a>
Joint de dilatation	<a href="#">3</a>	<a href="#">11</a>
Joint vertical sur un angle	<a href="#">4</a>	<a href="#">11</a>
Position des points fixes/libres de la façade par rapport aux points fixes/libres de la structure portante	<a href="#">5</a>	<a href="#">12</a>
Joint horizontal ouvert / jonction avec joint vertical ouvert - coupe et elevation	<a href="#">6</a>	<a href="#">13</a>
Joint horizontal fermé / Jonction avec le joint vertical	<a href="#">7</a>	<a href="#">13</a>
Pied de la façade - Rez-de-chaussée	<a href="#">8</a>	<a href="#">14</a>
Pied de la façade - Zone protégée	<a href="#">9</a>	<a href="#">14</a>
Bas de la façade - Balcon	<a href="#">10</a>	<a href="#">15</a>
Bas de la façade - Acrotère	<a href="#">11</a>	<a href="#">15</a>
Linteau de fenêtre - Option 1	<a href="#">12</a>	<a href="#">16</a>
Seuil de fenêtre - Option 1	<a href="#">13</a>	<a href="#">16</a>
Linteau de fenêtre - Option 2	<a href="#">14</a>	<a href="#">17</a>
Seuil de fenêtre - Option 2	<a href="#">15</a>	<a href="#">17</a>
Linteau de fenêtre avec châssis dans le même plan	<a href="#">16</a>	<a href="#">18</a>
Seuil de fenêtre avec châssis dans le même plan	<a href="#">17</a>	<a href="#">18</a>
Linteau de fenêtre - Avec perciennes	<a href="#">18</a>	<a href="#">19</a>
Linteau de fenêtre - Avec volets	<a href="#">19</a>	<a href="#">20</a>
Batée de Fenêtre - Option 1	<a href="#">20</a>	<a href="#">21</a>
Batée de fenêtre - Profilé métallique	<a href="#">21</a>	<a href="#">21</a>
Batée de Fenêtre - Option 2	<a href="#">22</a>	<a href="#">22</a>
Couvre mur	<a href="#">23</a>	<a href="#">23</a>
Couvre mur caché	<a href="#">24</a>	<a href="#">23</a>
Angle extérieur - Option 1	<a href="#">25</a>	<a href="#">24</a>
Angle extérieur - Option 2	<a href="#">26</a>	<a href="#">24</a>
Angle extérieur avec profilé de compartimentage de lame d'air	<a href="#">27</a>	<a href="#">25</a>
Angle intérieur	<a href="#">28</a>	<a href="#">26</a>
Arret latéral	<a href="#">29</a>	<a href="#">26</a>
Jonction avec d'autres types de parements - Partie haute	<a href="#">30</a>	<a href="#">27</a>
Jonction avec d'autres types de parements - Partie basse	<a href="#">31</a>	<a href="#">27</a>
Détail 32 - Façade à facettes - Rayon de courbure $\leq 12$ m	<a href="#">32</a>	<a href="#">28</a>
Façade courbe - Rayon de courbure $\geq 12$ m	<a href="#">33</a>	<a href="#">28</a>
Jonction sous-face, débordement et façade	<a href="#">34</a>	<a href="#">29</a>
Jonction façade et sous-face débordement	<a href="#">35</a>	<a href="#">30</a>
Jonction avec panneaux fixés invisiblement	<a href="#">36</a>	<a href="#">31</a>

[Aller à la Table des matières](#)

## Informations générales

Ce document fournit des détails de construction génériques pour les systèmes de façade EQUITONE avec fixations visibles UNI Rivet sur une structure portante métallique (pour aider à la conception d'une façade) EQUITONE.

Ce document n'est pas conçu pour servir de guide d'installation et est destiné à être utilisé en conjonction avec le Guide de planification et d'application EQUITONE et d'autres documents techniques et d'installation pertinents.

Les détails inclus dans ce document illustrent uniquement les principes généraux pour les détails de l'EQUITONE les plus courants. Ils ne doivent pas être invoqués pour l'épreuve des intempéries, de la conformité à la sécurité incendie et aux réglementations locales. Les performances à l'étanchéité et au feu de tous détails ou applications spécifiques au projet doivent être évaluées par l'ingénieur ou le consultant du projet.

Tous les composants liés aux pare-vapeur, à la sécurité incendie, à la gestion de l'humidité et à la protection contre les intempéries, y compris, mais sans s'y limiter, les membranes, les solins, les joints d'étanchéité à l'eau et les produits d'étanchéité, les rubans d'étanchéité à l'air, les barrières coupe-feu horizontales et / ou verticales, etc., devront être mis en œuvre conformément aux réglementations locales, aux exigences du projet et aux normes en vigueur.

Les structures portantes, les fixations, les gouttières et tous autres composants métalliques doivent être conforme à la classe de corrosion du lieu du projet

Toutes les dimensions dans ce document sont exprimées en millimètres (mm).

Les informations contenues dans ce guide sont complètes mais non exhaustives. Le lecteur devra s'assurer que le contenu de ce guide convient à l'application prévue. Il est de la responsabilité des différents intervenants sur le projet (concepteurs, architectes et ingénieurs) de s'assurer que les informations et les détails fournis dans ce document soient adaptés à ce projet.

Les informations de ce document sont correctes au moment de la publication. Cependant, en raison de notre programme engagé de développement continu des matériaux et des systèmes, nous nous réservons le droit de modifier les informations contenues dans ce document sans préavis. Veuillez visiter [www.equitone.com](http://www.equitone.com) pour vous assurer d'avoir la version la plus récente.

Ce document est fourni de bonne foi et aucune responsabilité ne peut être acceptée pour toute perte ou dommage résultant de son utilisation. Les images et les détails de construction contenus dans ce document ne sont pas à une échelle spécifique, sont indicatifs et à des fins d'illustration uniquement. Ils ne doivent pas être utilisés comme dessins de construction finaux.

Ce document est protégé par les lois internationales sur le droit d'auteur. La reproduction et la distribution en tout ou en partie sans autorisation écrite préalable sont strictement interdites. EQUITONE et les logos sont des marques commerciales d'Etex NV ou d'une de ses filiales. Toutes utilisations sans autorisation sont strictement interdite et peuvent enfreindre les lois sur les marques.



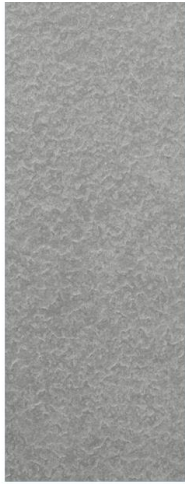
Veuillez visiter [www.equitone.com](http://www.equitone.com) pour de plus amples informations

# Composants

## Matériaux



EQUITONE [linea]



EQUITONE [lunara]



EQUITONE [tectiva]



EQUITONE [natura],  
[natura] PRO



EQUITONE [pictura]

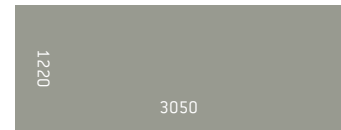


EQUITONE [textura]

## Dimensions maximales de panneaux disponibles

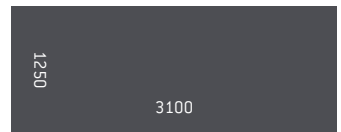
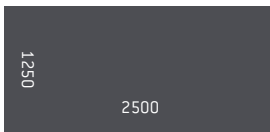
EQUITONE [linea]  
EQUITONE [lunara]  
EQUITONE [tectiva]

10 mm  
10 mm  
8 et 10 mm



EQUITONE [natura]  
EQUITONE [natura] PRO  
EQUITONE [pictura]  
EQUITONE [textura]

8 et 12 mm  
8 et 12 mm  
8 et 12 mm  
8 et 12 mm



[Aller à la Table des matières](#)

## Fixations de panneaux: UNI-Rivet

Assortis par couleur et disponibles dans les matériaux et qualités suivants :

Acier inoxydable A2 - Numéro de matériau 1.4567  
Disponible avec une protection supplémentaire (C5 suivant ISO 12944-2 ) pour une utilisation par exemple en zones côtières

Acier inoxydable A4 - Numéro de matériau 1.4578  
Disponible avec une protection supplémentaire (C5 suivant ISO 12944-2 ) pour une utilisation par exemple en zones côtières

Aluminium AlMg5  
Disponible avec une protection supplémentaire (C5 suivant ISO 12944-2 ) pour une utilisation par exemple en zones côtières

Les rivets sont disponibles en différentes longueurs afin de s'adapter aux épaisseurs des profils de support.

Pour les panneaux EQUITONE 8 mm et EQUITONE [linea]

Type de rivet	Épaisseur de profil de support
4x18 K15 UNI-Rivet en aluminium	1.7 mm à 3.0 mm
4x18 K15 UNI-Rivet en acier inoxydable	1.7 mm à 3.5 mm
4x20 K15 UNI-Rivet en acier inoxydable	3.5 mm à 5.5 mm



Pour les panneaux EQUITONE 10 mm et EQUITONE [lunara]

Type de rivet	Épaisseur de profil de support
4x20 K15 UNI-Rivet en aluminium	1.7 mm à 3.0 mm
4x20 K15 UNI-Rivet en acier inoxydable	1.7 mm à 3.5 mm
4x22 K15 UNI-Rivet en acier inoxydable	3.5 mm à 5.5 mm

Pour les panneaux EQUITONE 12 mm

Type de rivet	Épaisseur de profil de support
4x25 K15 UNI-Rivet en aluminium	1.7 mm à 4.0 mm
4x22 K15 UNI-Rivet en acier inoxydable	1.7 mm à 3.5 mm
4x24 K15 UNI-Rivet en acier inoxydable	3.5 mm à 5.5 mm

[Aller à la Table des matières](#)

A chaque épaisseur de panneau correspond un UNI-Rivet et ses écarteurs verts et rouges associés, à la longueur adéquate. Le système UNI-Rivet est basé sur le principe des points GO (libre=vert) et STOP (fixe=rouge) qui permet intelligemment un mouvement en 3 dimensions à la fixation. Seuls deux points STOP sont nécessaires pour chaque panneau. Merci de consulter le guide de mise en œuvre UNI-Rivet pour plus d'informations

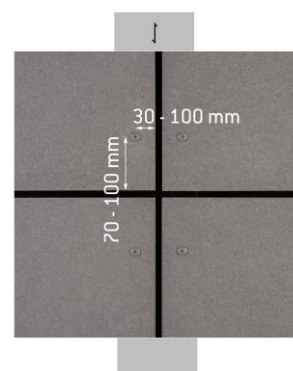
Le diamètre des pré perçages (GO et STOP) des panneaux est de 11 mm, percés avec le foret EQUITONE de 11mm.

La mèche avec douille de centrage doit être utilisée pour pré percer la structure portante métallique

Distance du bord du panneau UNI-Rivet:

Du bord parallèle au cadre de support: 30 - 100 mm

Du bord perpendiculaire au cadre de support: 70 - 100 mm



Bande compressible en mousse

Utilisé entre la structure portante et le panneau dans le cadre du système de fixation UNI-Rivet pour permettre le mouvement vers l'intérieur et l'extérieur du panneau.



Closoir perforé

Un profilé perforé en aluminium utilisé pour fermer l'entrée basse de la cavité afin d'empêcher l'entrée des oiseaux et des rongeurs.

Disponible en quatre largeurs différentes pour s'adapter à une gamme d'épaisseurs de vide et deux couleurs différentes: l'aluminium brut et l'aluminium enduit noir.

Le taux de perforation est d'environ 35%.



Profilé de joint avec nervure pour joint horizontal

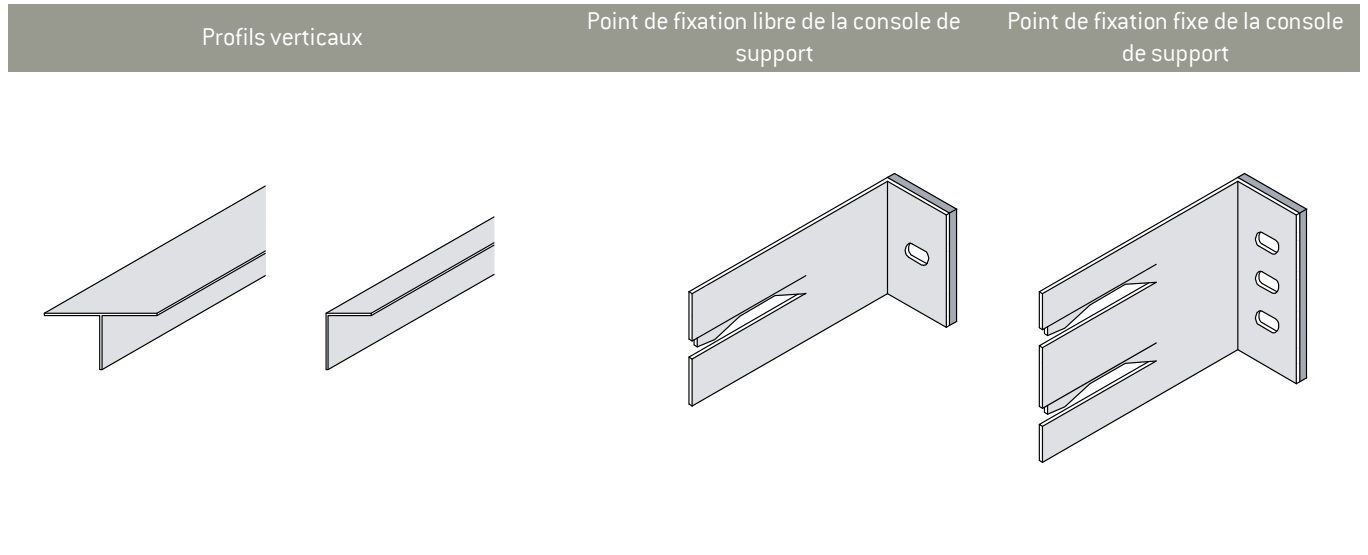
Profilé de joint avec nervure en aluminium laqué noir pour fermer et former les joints horizontaux entre les panneaux. Le profilé a une épaisseur de 0,6 mm.



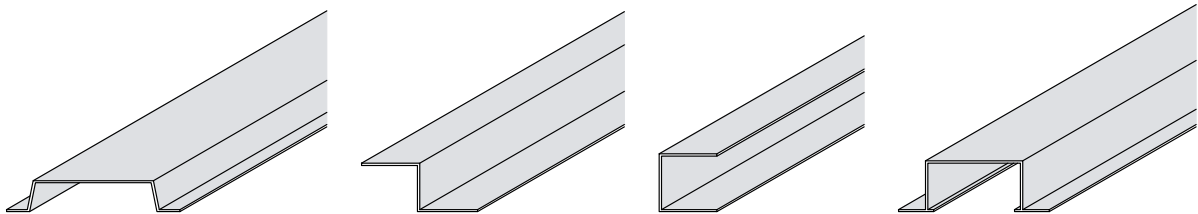
[Aller à la Table des matières](#)

## Structure portante

Les détails constructifs dans ce document sont présentés comme exemple avec des profils en aluminium en T et en L.



### Autres formes de profils



La structure portante et sa connexion à la sous-structure doivent être conçus par l'ingénieur du projet conformément aux normes pertinentes. La flèche maximale de la structure portante sous l'influence des charges doit être limitée à  $\text{Portée} / 300$  avec un maximum de 4 mm.

## Ventilation

Une façade ventilée est essentiellement une construction en deux parties, une structure intérieure avec une couche extérieure protectrice, et le panneau de façade. Une façade ventilée se compose d'une structure isolée et étanche au vent et à l'eau, d'une cavité ventilée formée par une structure portante pour le revêtement et le panneau de façade lui-même.

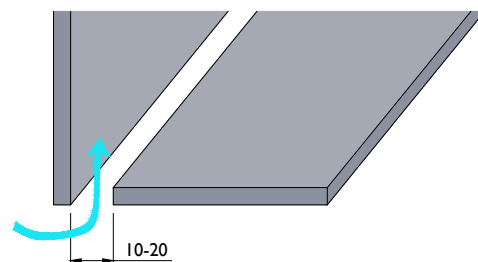
- L'espace de ventilation minimum absolue (largeur du vide) derrière les panneaux est de 20 mm et peut devoir être augmentée en fonction de la distance verticale entre l'entrée et la sortie de ventilation. La largeur typique du vide sera déterminée par les dimensions de la structure portante et sera en général d'environ 30 à 60 mm.

L'air doit pouvoir entrer dans le vide par le bas de la façade, les linteaux des fenêtres et des portes, les transitions entre la façade et les surplombs horizontaux et autres, et sortir le vide par le haut de la façade, les revêtements muraux, les seuils de fenêtre et autres.

Les volumes des entrées et des sorties d'air doivent être exécutés comme stipulé dans ce document et dans le Guide de planification et d'application ou conformément aux normes locales et aux réglementations de construction. Les exigences suivantes sont des minimums absolus

### Ventilation sans closoir perforé

Les surfaces d'entrée et de sortie d'air doivent être comprise entre 10 et 20 mm ( $\geq 100 \text{ cm}^2/\text{m}$ ) et peuvent devoir être augmentées en fonction des réglementations locales et/ou de la distance verticale entre l'entrée et la sortie d'air (hauteur de revêtement)

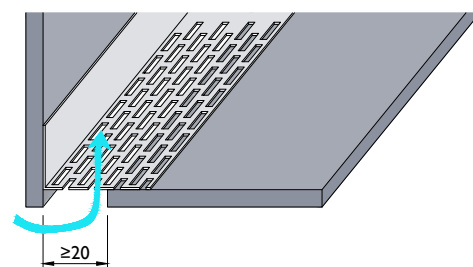


### Ventilation avec closoir perforé

Si la réglementation locale exige l'utilisation d'un closoir perforé, par exemple pour protéger le vide d'air contre les nuisibles, la taille de l'ouverture doit être augmentée en fonction du taux de perforation du closoir utilisé afin d'obtenir une surface ouverte minimale de plus de  $100 \text{ cm}^2/\text{m}$ . Par exemple, dans le cas d'un closoir perforé à 35 %, l'ouverture doit être de 30 mm minimum.

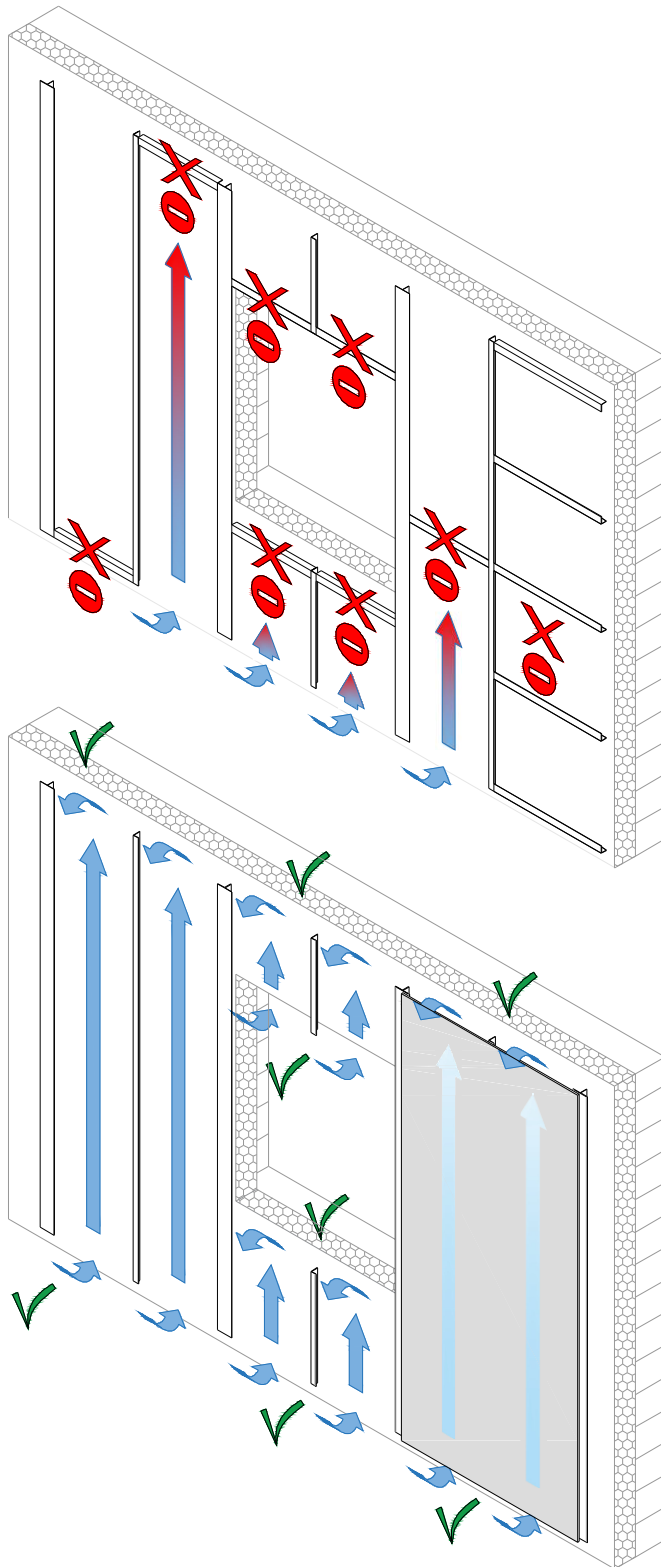
La zone ouverte minimale peut devoir être augmentée en fonction des réglementations locales et / ou de la distance verticale entre l'entrée de ventilation et la sortie (hauteur de revêtement)

Le closoir perforé doit avoir une épaisseur maximale de 0,8 mm lorsqu'il est placé entre le panneau de façade EQUITONE et la structure portante.



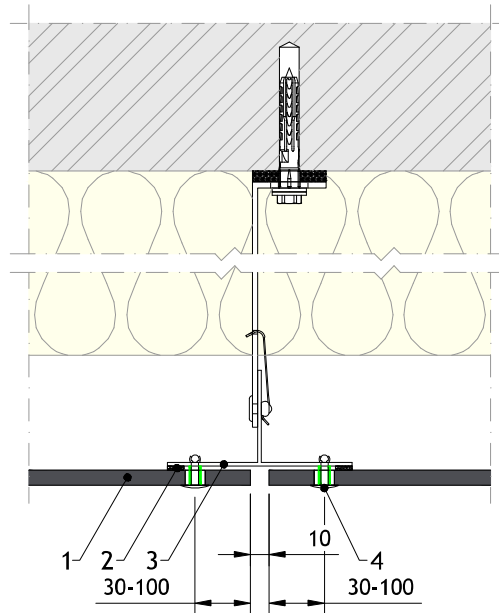


Points importants à considérer (à faire et à ne pas faire)

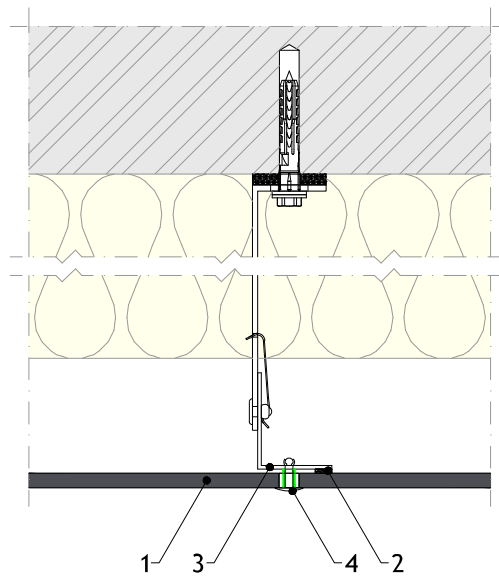


[Aller à la Table des matières](#)

1. Panneaux de façade EQUITONE
2. Bande adhésive en mousse
3. Structure portante métallique
4. UNI-Rivet



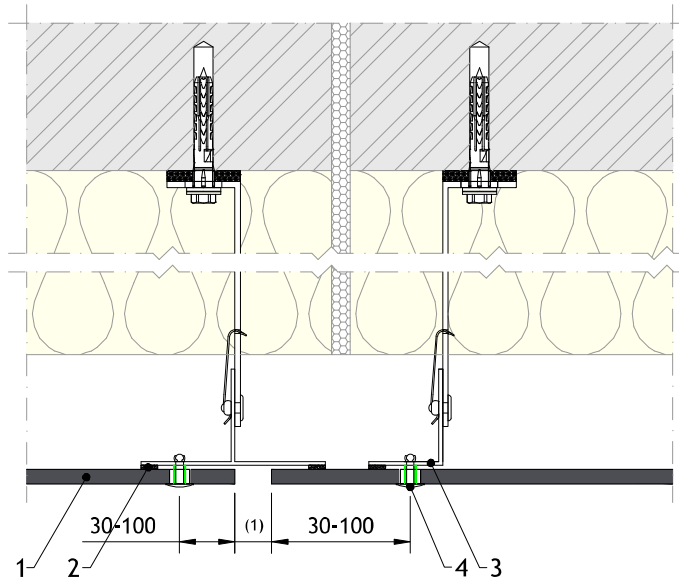
Détail 1 - Joint vertical



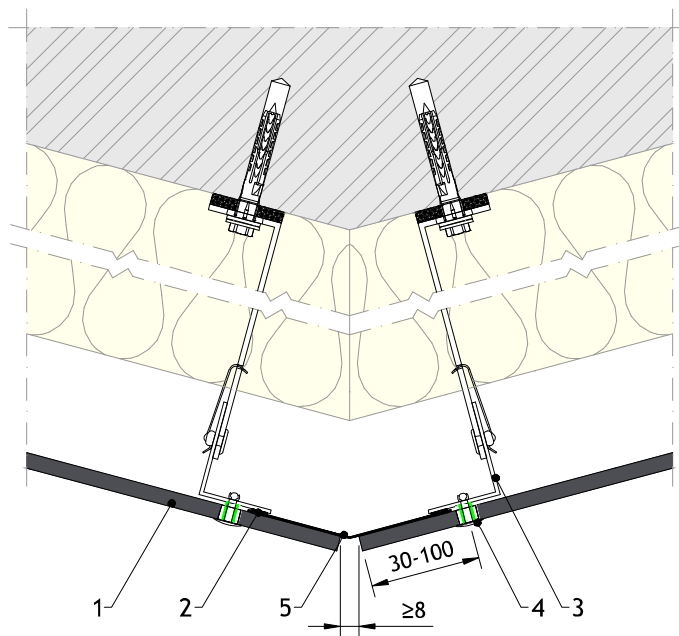
Détail 2 - Profil de support intermédiaire

[Aller à la Table des matières](#)

1. Panneaux de façade EQUITONE
2. Bande compressible
3. Structure portante métallique
4. UNI-Rivet
5. Bavette<sup>(2)</sup>



Détail 3 - Joint de dilatation




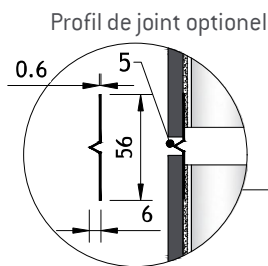
Détail 4 - Joint vertical sur un angle

## Remarques:

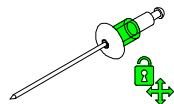
- 1) La largeur du joint de dilatation de la façade doit être égale ou supérieure à celle du joint de dilatation du bâtiment.
- 2) Les profilés pour fermer les joints ne peuvent pas être plus épais que 0,8 mm.

1. Panneaux de façade EQUITONE
2. Bande compressible
3. Structure portante métallique
4. UNI-Rivet
5. Profile de joint horizontal
6. Point de fixation fixe de la console de support
7. Point de fixation libre de la console de support

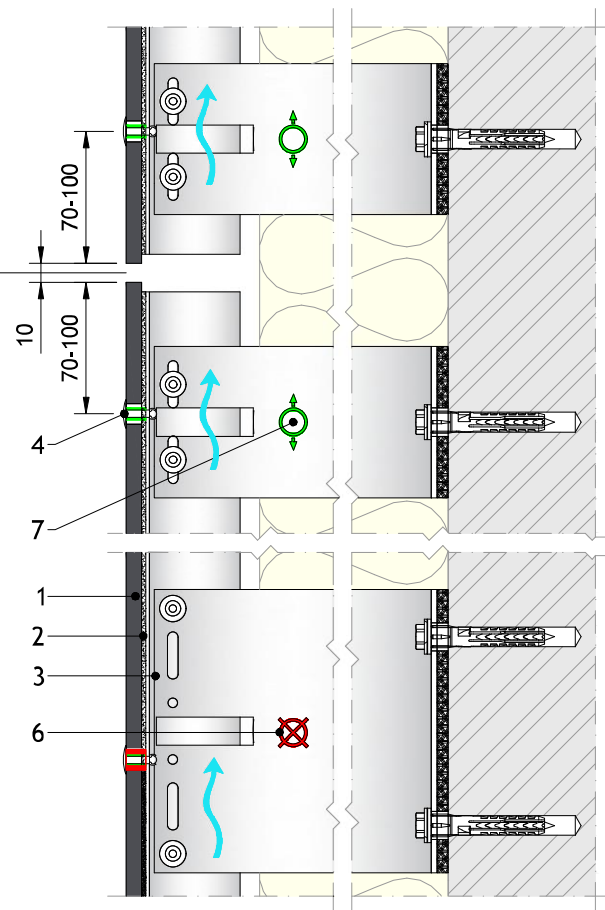
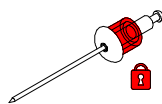
 Courant d'air libre



UNI-Rivet - point de fixation libre  
(uniquement l'écarteur vert/GO)



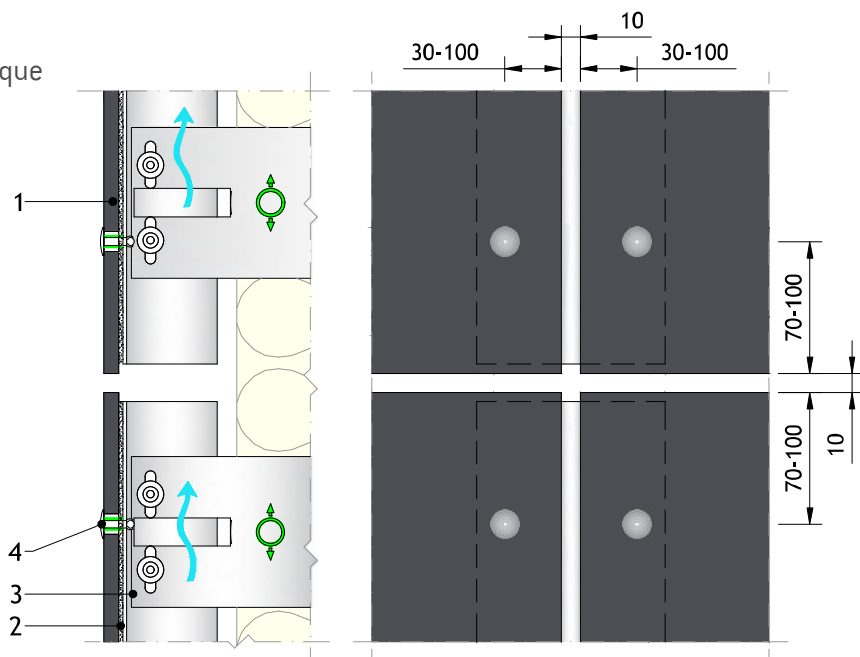
UNI-Rivet - point de fixation fixe  
(écarteur vert/GO + cylindre de remplissage rouge/STOP)



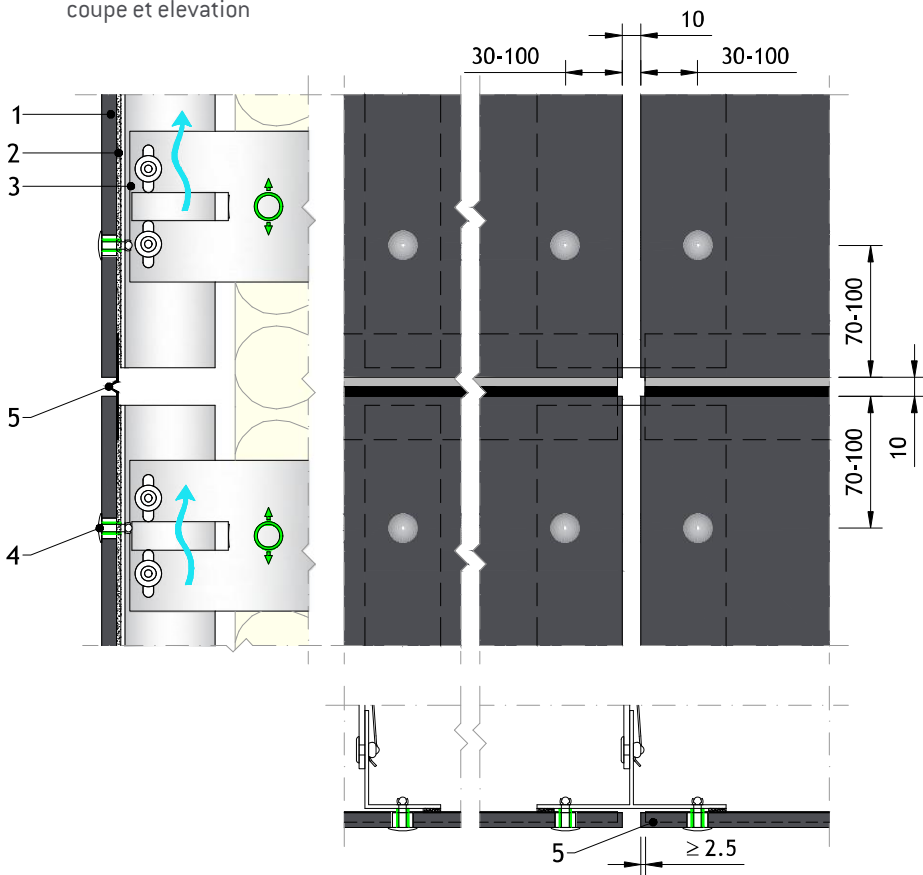
Détail 5 - Position des points fixes/libres de la façade par rapport aux points fixes/libres de la structure portante

[Aller à la Table des matières](#)

1. Panneaux de façade EQUITONE
2. Bande compressible
3. Structure portante métallique
4. UNI-Rivet
5. Profile de joint horizontal



Détail 6 - Joint horizontal ouvert / jonction avec joint vertical ouvert - coupe et elevation

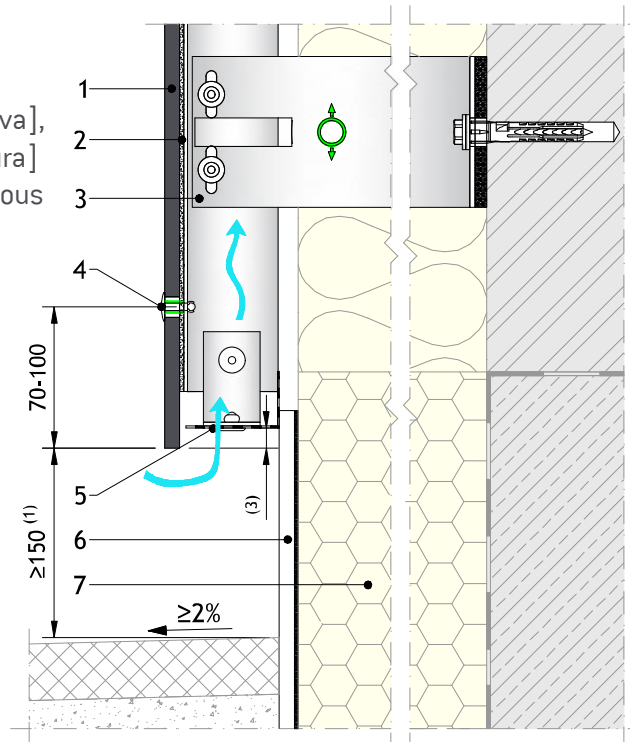
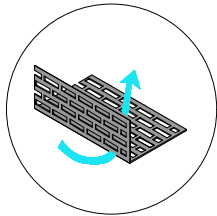


Détail 7 - Joint horizontal fermé / Jonction avec le joint vertical

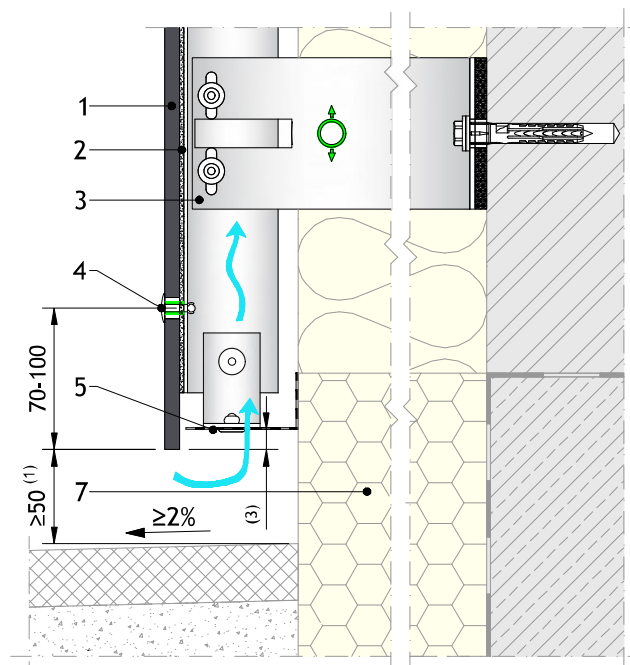
[Aller à la Table des matières](#)

1. Panneaux de façade EQUITONE
2. Bande compressible
3. Structure porteuse métallique
4. UNI-Rivet
5. Closoir perforé
6. Soubassement<sup>(2)</sup> en EQUITONE [tectiva], EQUITONE [pictura], EQUITONE [textura]
7. Isolant dur adapté à une utilisation sous le niveau du sol

 Courant d'air libre



Détail 8 - Pied de la façade - Rez-de-chaussée



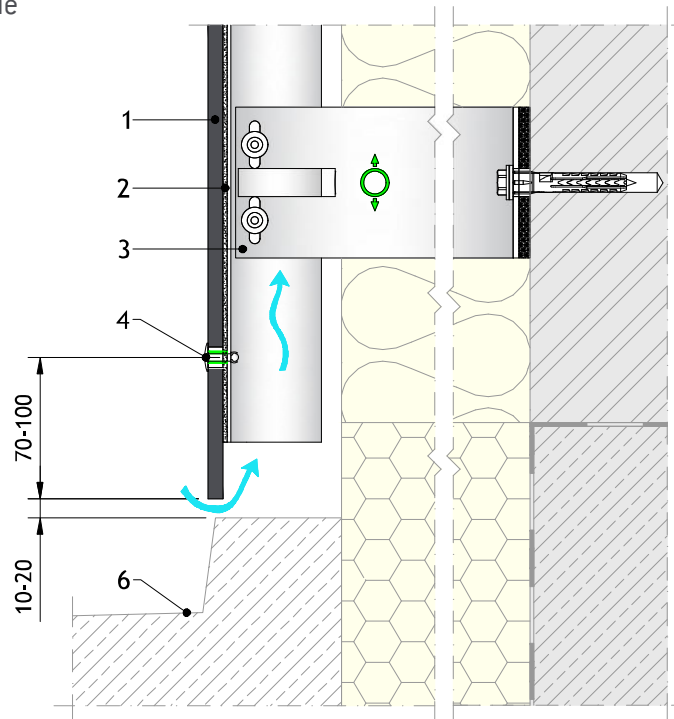
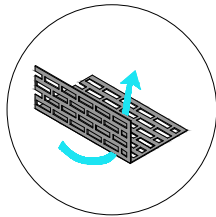
Détail 9 - Pied de la façade - Zone protégée

Remarques:

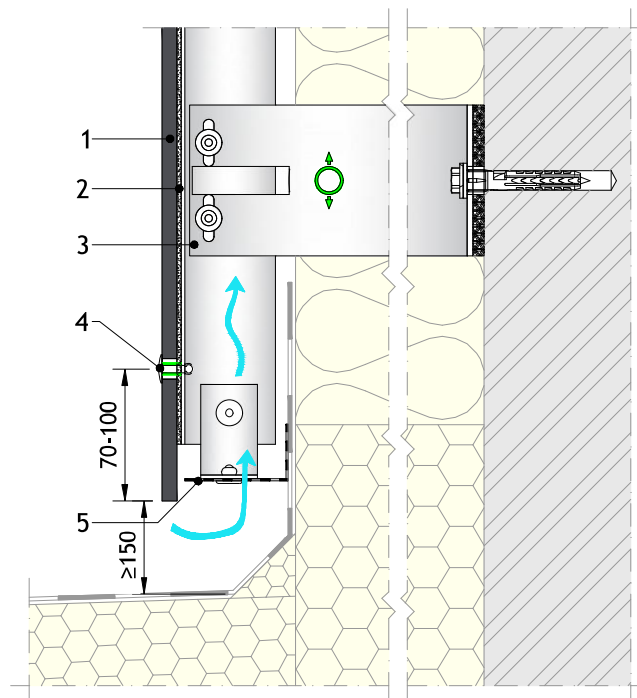
- 1) La distance au sol est recommandée à 50 mm minimum pour éviter les taches d'éclaboussures sur le bord inférieur du panneau de façade EQUITONE.
- 2) Le soubassement peut être en béton, en pierre naturelle, en profilé métallique ou en EQUITONE.
- 3) Dans le cas d'un soubassement en EQUITONE, le panneau de façade doit de préférence dépasser plus que 10 mm sous le closoir perforé pour permettre à l'eau de précipitation de s'évacuer de la façade.

1. Panneaux de façade EQUITONE
2. Bande compressible
3. Structure portante métallique
4. UNI-Rivet
5. Closoir perforé
6. Balcon

Courant d'air libre

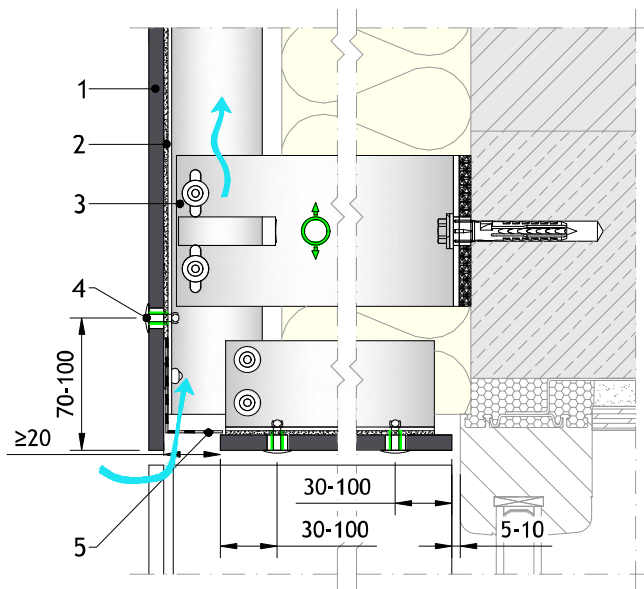
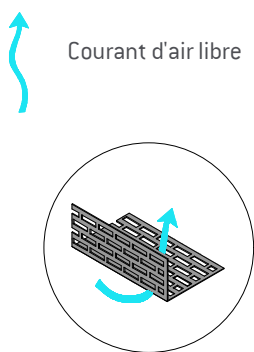


Détail 10 - Bas de la façade - Balcon

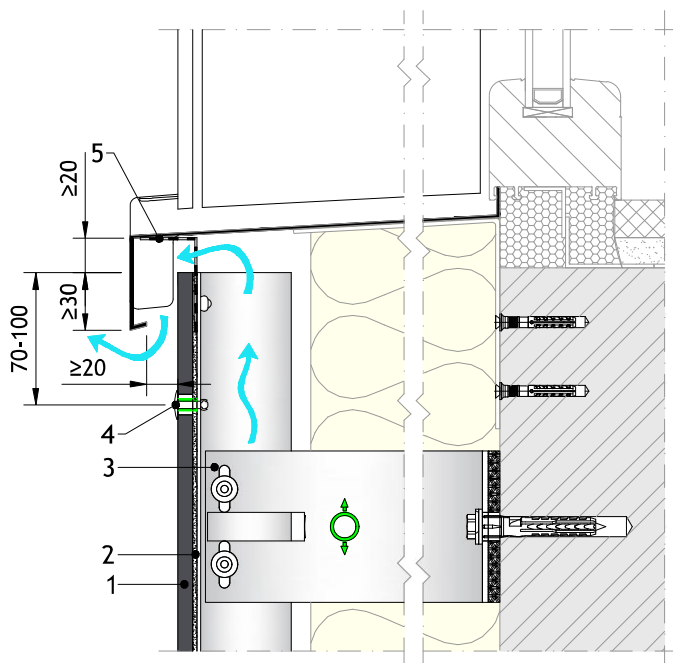


Détail 11 - Bas de la façade - Acrotère

1. Panneaux de façade EQUITONE
2. Bande compressible
3. Structure portante métallique
4. UNI-Rivet
5. Closoir perforé



Détail 12 - Linteau de fenêtre - Option 1



Détail 13 - Seuil de fenêtre - Option 1

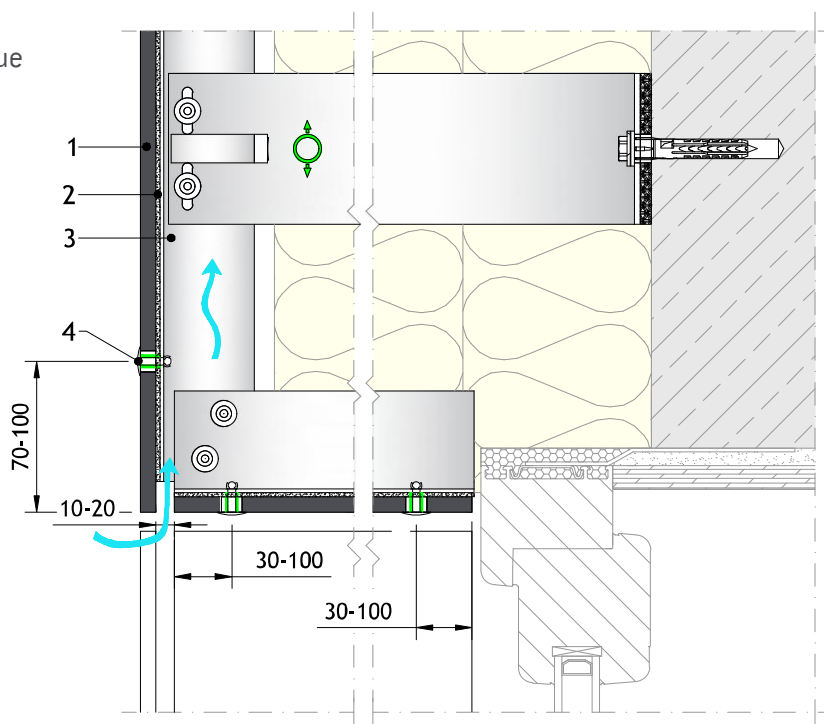
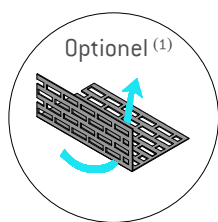
Remarques:

- 1) Si aucun closoir perforé n'est utilisé au niveau de l'entrée d'air, l'ouverture doit être comprise entre 10 et 20 mm.
- 2) Il peut être nécessaire d'agrandir l'entrée de ventilation en fonction de la hauteur du bâtiment et des réglementations locales. Lorsque l'entrée est plus large que 20 mm, un closoir perforé est obligatoire. La perforation totale doit être d'au moins 100 cm<sup>2</sup>/m.

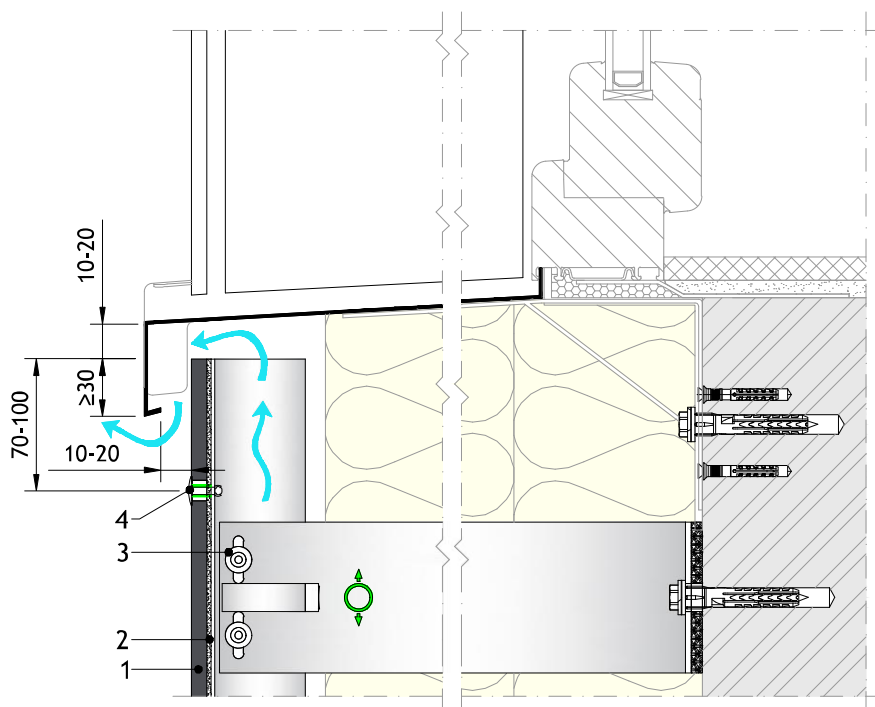


1. Panneaux de façade EQUITONE
2. Bande compressible
3. Structure porteuse métallique
4. UNI-Rivet

Courant d'air libre



Détail 14 - Linteau de fenêtre - Option 2



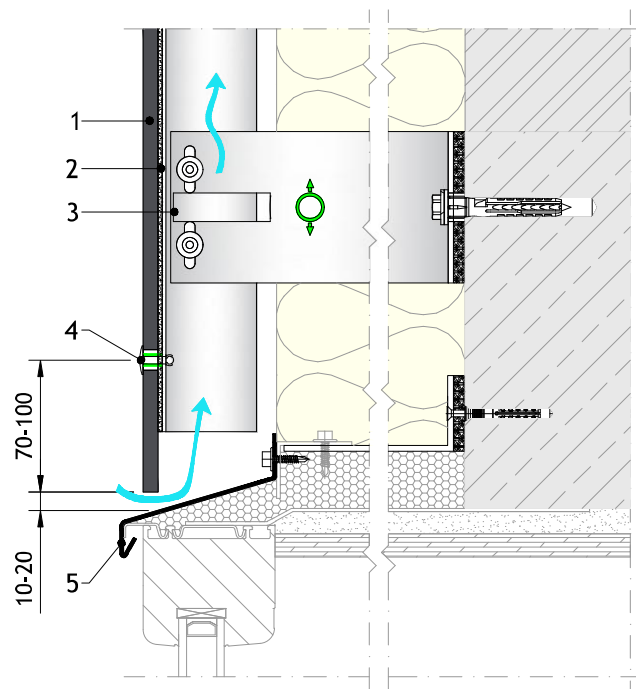
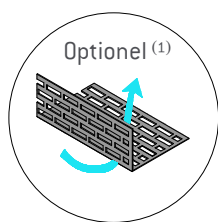
Détail 15 - Seuil de fenêtre - Option 2

Remarque:

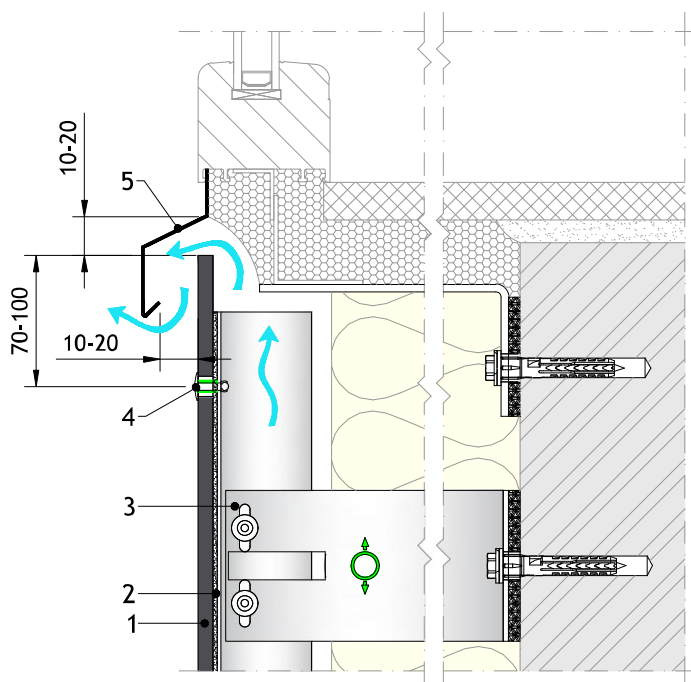
- 1) Il peut être nécessaire d'agrandir l'entrée de ventilation en fonction de la hauteur du bâtiment et des réglementations locales. Lorsque l'entrée est plus large que 20 mm, un closoir perforé est obligatoire. La perforation totale doit être d'au moins 100 cm<sup>2</sup>/m.

1. Panneaux de façade EQUITONE
2. Bande compressible
3. Structure porteuse métallique
4. UNI-Rivet
5. Bavette en aluminium

 Courant d'air libre



Détail 16 - Linteau de fenêtre avec châssis dans le même plan



Détail 17 - Seuil de fenêtre avec châssis dans le même plan

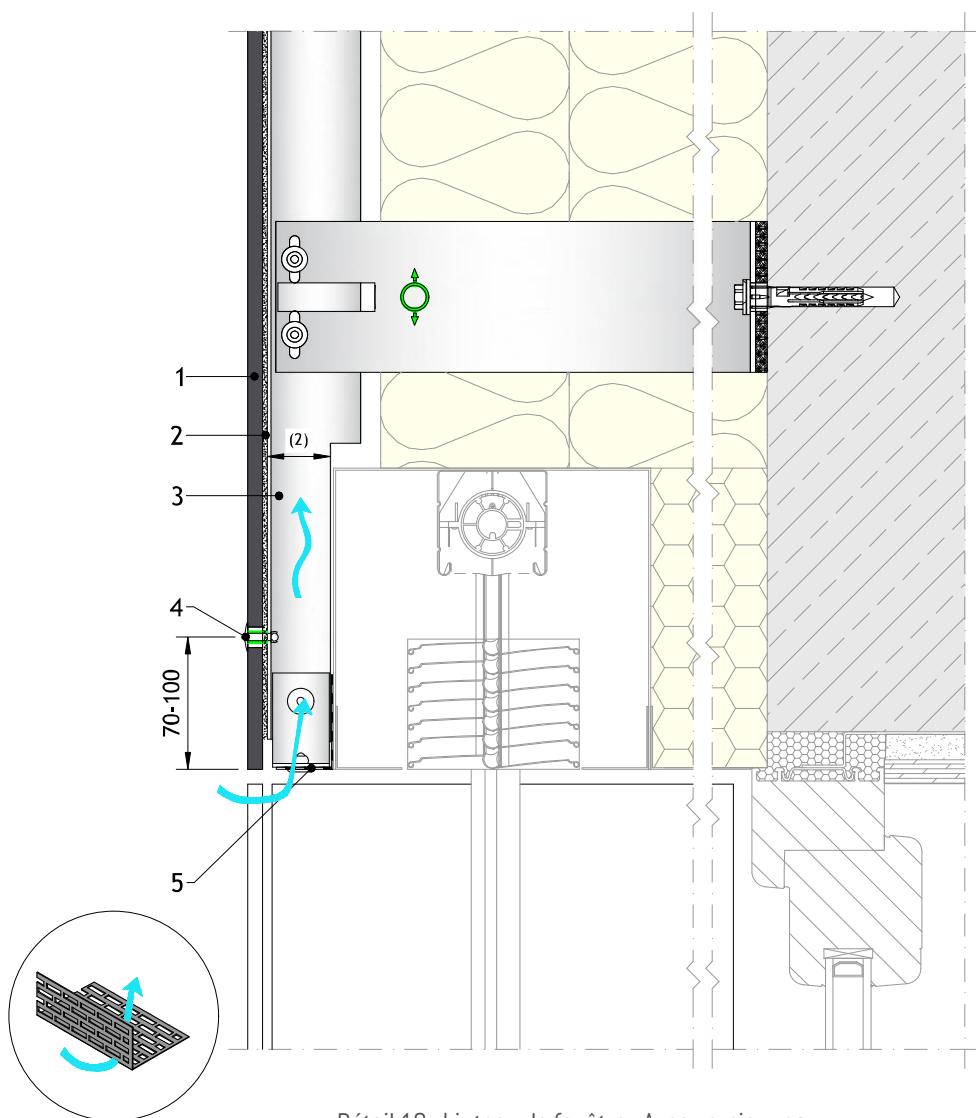
Remarque:

- 1) Il peut être nécessaire d'agrandir l'entrée de ventilation en fonction de la hauteur du bâtiment et des réglementations locales. Lorsque l'entrée est plus large que 20 mm, un closioir perforé est obligatoire. La perforation totale doit être d'au moins 100 cm<sup>2</sup>/m.

1. Panneaux de façade EQUITONE
2. Bande compressible
3. Structure portante métallique
4. UNI-Rivet
5. Closoir perforé



Courant d'air libre




Détail 18 - Linteau de fenêtre - Avec persiennes

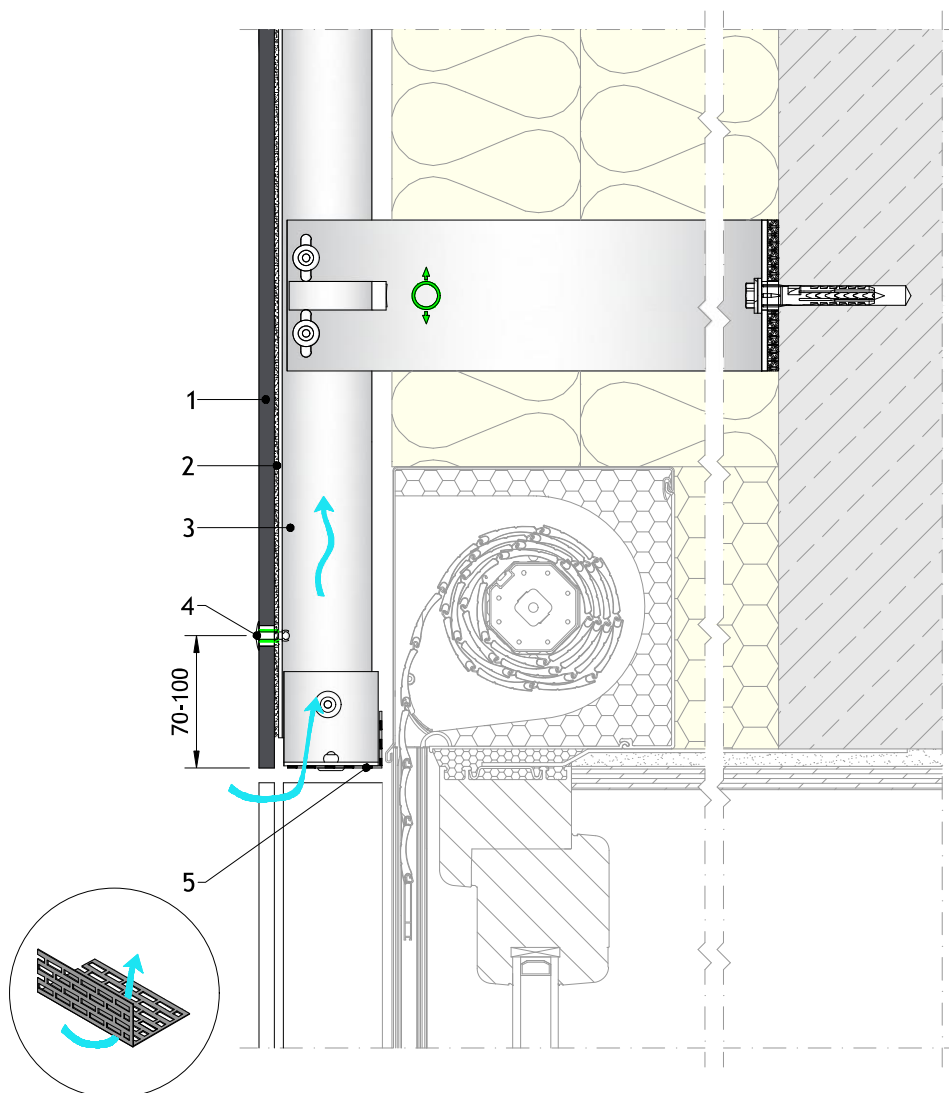
Remarques:

- 1) Il peut être nécessaire d'agrandir l'entrée de ventilation en fonction de la hauteur du bâtiment et des réglementations locales. Lorsque l'entrée est plus large que 20 mm, un closoir perforé est obligatoire. La perforation totale doit être d'au moins  $100 \text{ cm}^2/\text{m}$ .
- 2) La section réduite des profils de support doit être prise en compte dans les calculs statiques.

[Aller à la Table des matières](#)

1. Panneaux de façade EQUITONE
2. Bande compressible
3. Structure portante métallique
4. UNI-Rivet
5. Closoir perforé

 Courant d'air libre

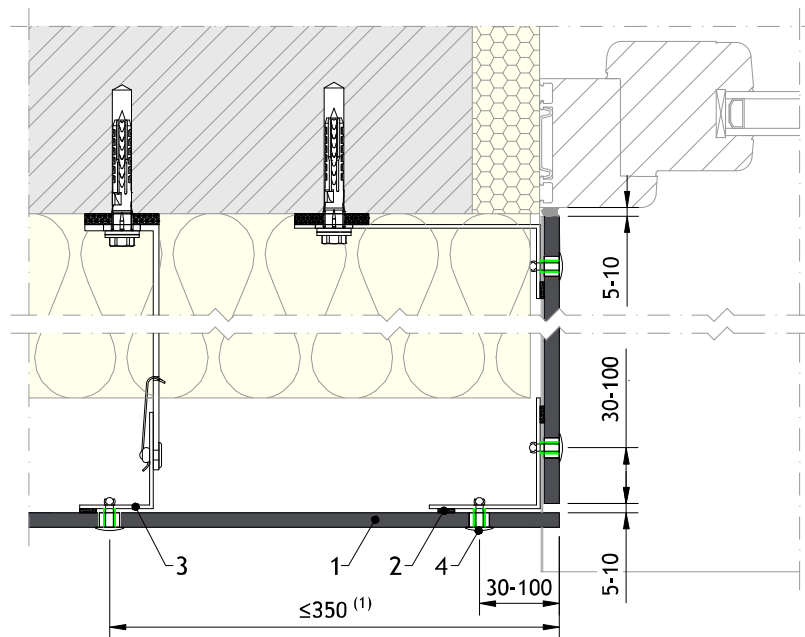


Détail 19 - Linteau de fenêtre - Avec volets

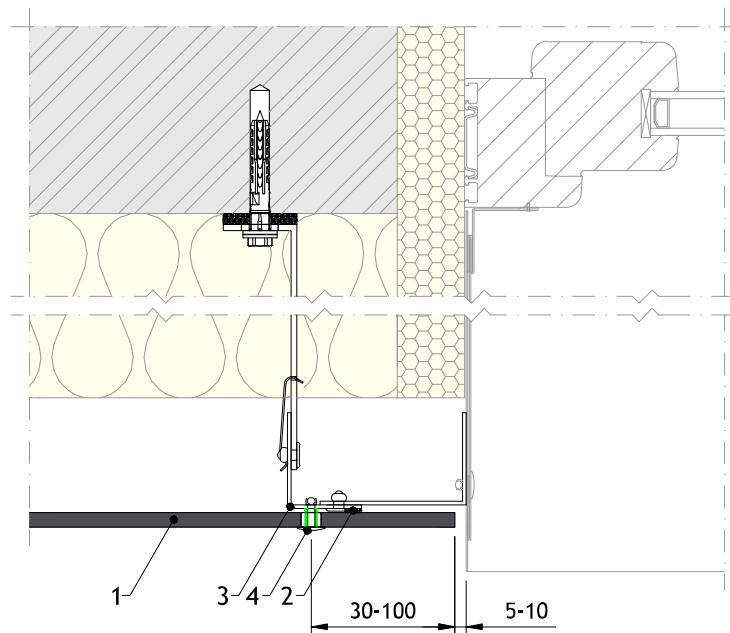
Remarque:

Il peut être nécessaire d'agrandir l'entrée de ventilation en fonction de la hauteur du bâtiment et des réglementations locales. Lorsque l'entrée est plus large que 20 mm, un closoir perforé est obligatoire. La perforation totale doit être d'au

1. Panneaux de façade EQUITONE
2. Bande compressible
3. Structure portante métallique
4. UNI-Rivet



Détail 20 - Batée de Fenêtre - Option 1



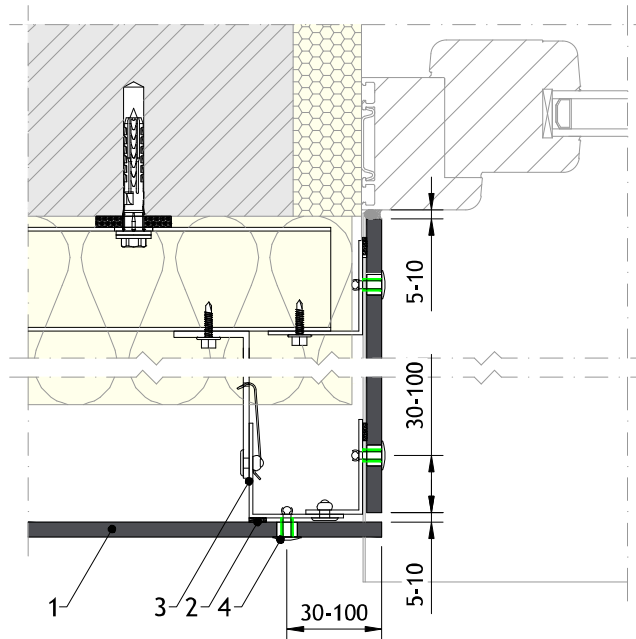
Détail 21 - Batée de fenêtre - Profilé métallique

Remarque:

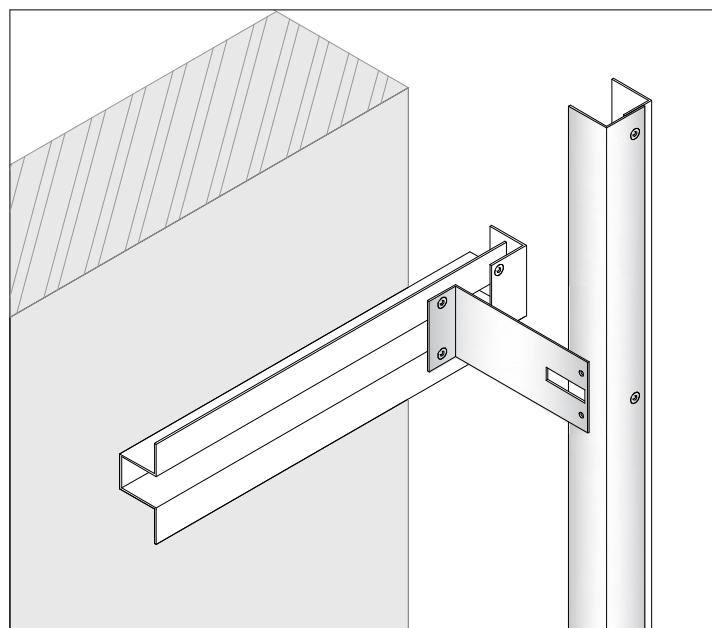
- 1) Les panneaux à portée simple (c'est-à-dire avec 2 rangées verticales de fixations) ne peuvent pas être fixés contre un coin flottant comme indiqué dans le détail.

[Aller à la Table des matières](#)

1. Panneaux de façade EQUITONE
2. Bande compressible
3. Structure portante métallique
4. UNI-Rivet



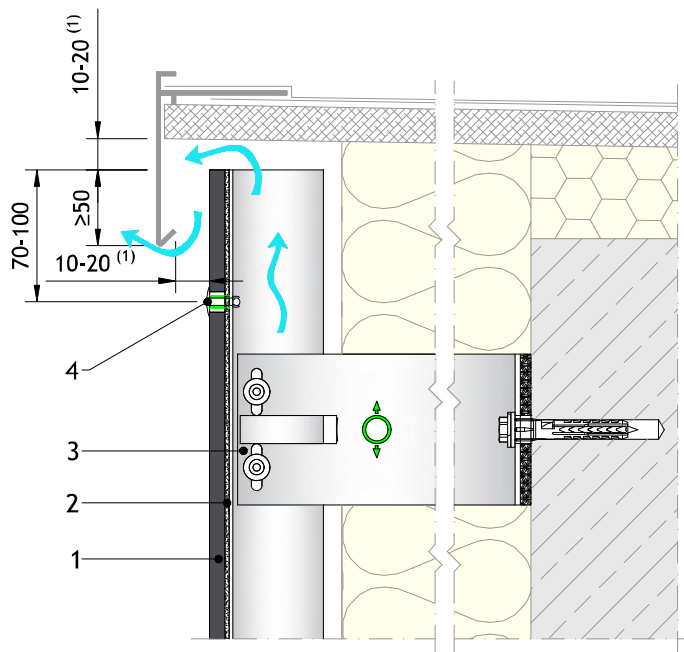
Détail 22 - Batée de Fenêtre - Option 2



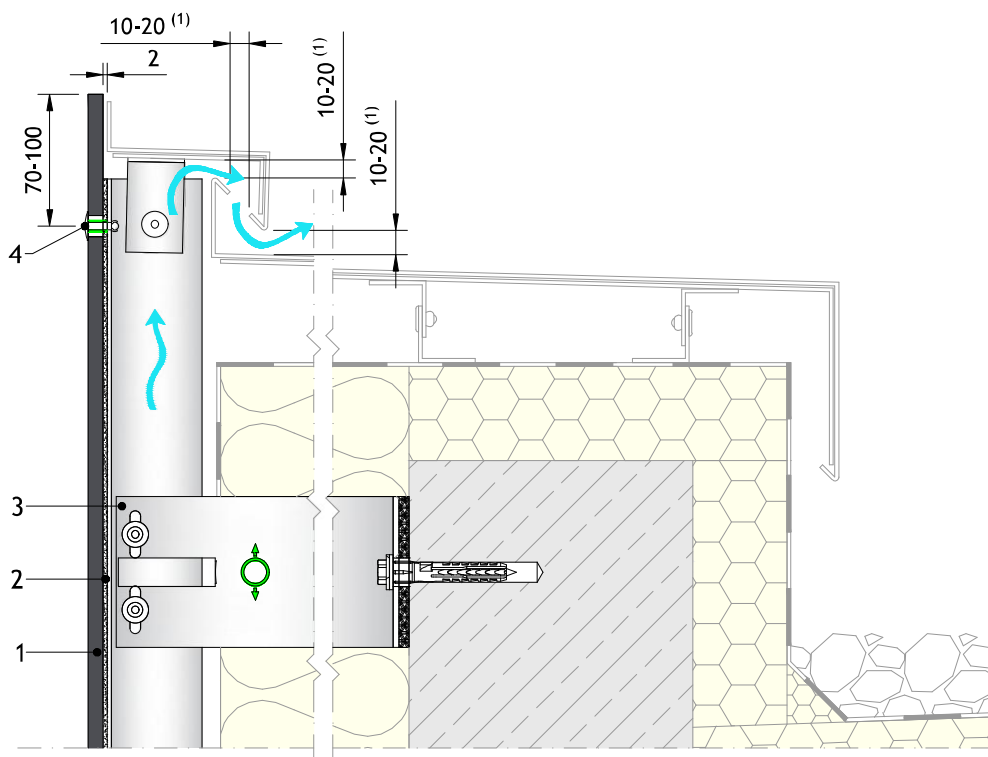
Vue isométrique de la structure portante

1. Panneaux de façade EQUITONE
2. Bande compressible
3. Structure portante métallique
4. UNI-Rivet

 Courant d'air libre



Détail 23 - Couvre mur

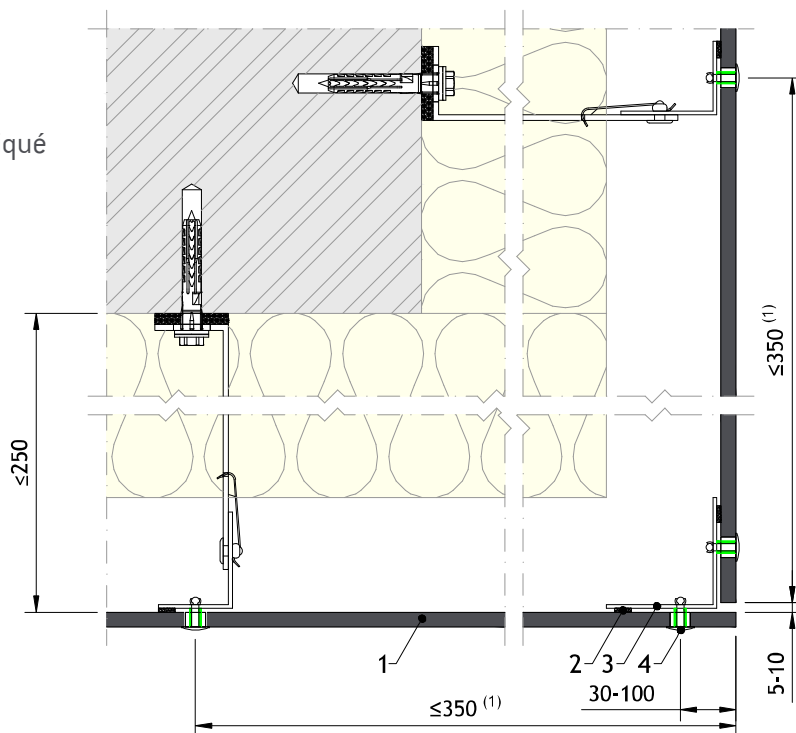


Détail 24 - Couvre mur caché

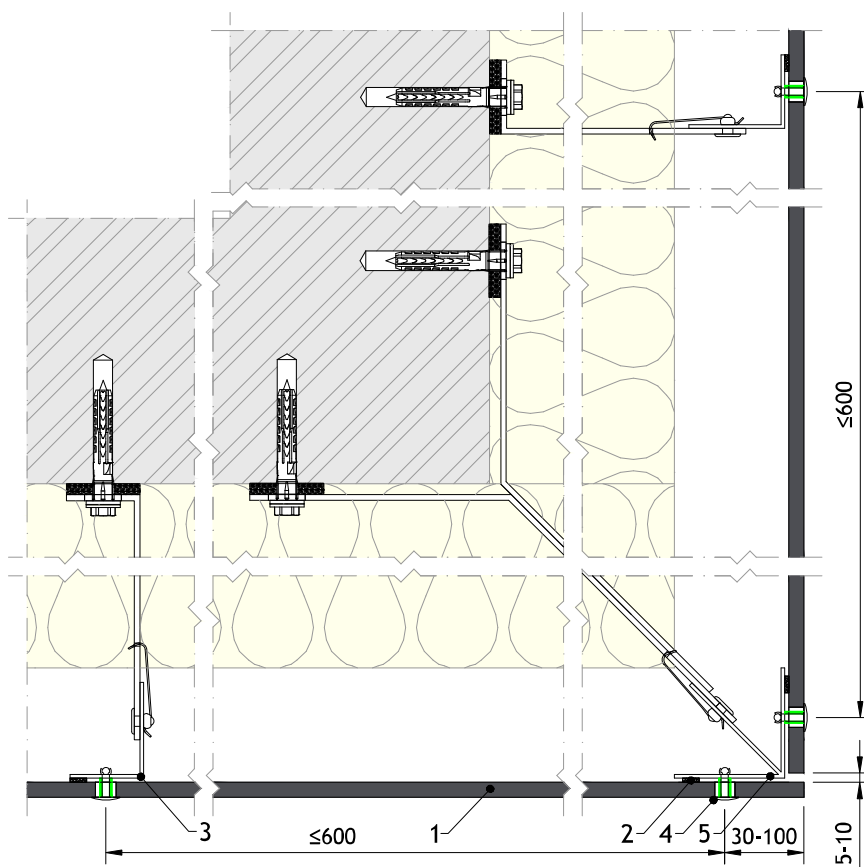
Remarques:

- 1) Lorsqu'un closoir perforé est utilisé sous un couvre-mur, l'ouverture de la sortie de ventilation entre le panneau et le couvre-mur doit être d'au moins 30 mm.
- 2) Il peut être nécessaire d'agrandir l'entrée de ventilation en fonction de la hauteur du bâtiment et des réglementations locales. Lorsque l'entrée est plus large que 20 mm, un closoir perforé est obligatoire. La perforation totale doit être d'au moins 100 cm<sup>2</sup>/m.

1. Panneaux de façade EQUITONE
2. Bande compressible
3. Structure portante métallique
4. UNI-Rivet
5. Profilé de support métallique fabriqué sur mesure



Détail 25 - Angle extérieur - Option 1

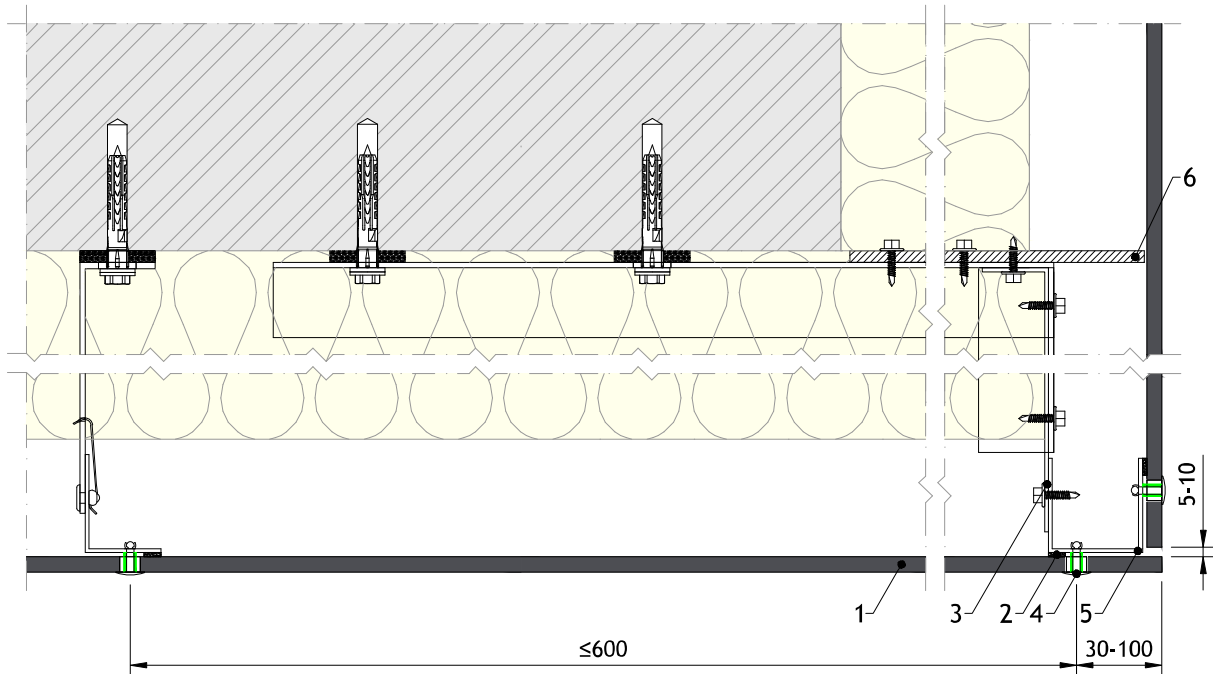


Détail 26 - Angle extérieur - Option 2

Remarques:

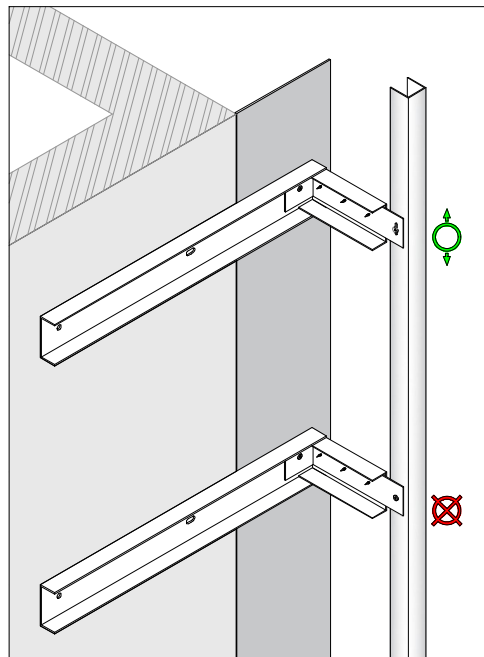
- 1) Les panneaux à portée simple (c'est-à-dire avec 2 rangées verticales de fixations) ne peuvent pas être fixés contre un coin flottant comme indiqué dans le détail.





Détail 27 - Angle extérieur avec profilé de compartimentage de lame d'air

1. Panneaux de façade EQUITONE
2. Bande compressible
3. Structure portante métallique
4. UNI-Rivet
5. Profilé en U
6. Profilé de compartimentage de lame d'air en angle (en métal ou en fibreciment)



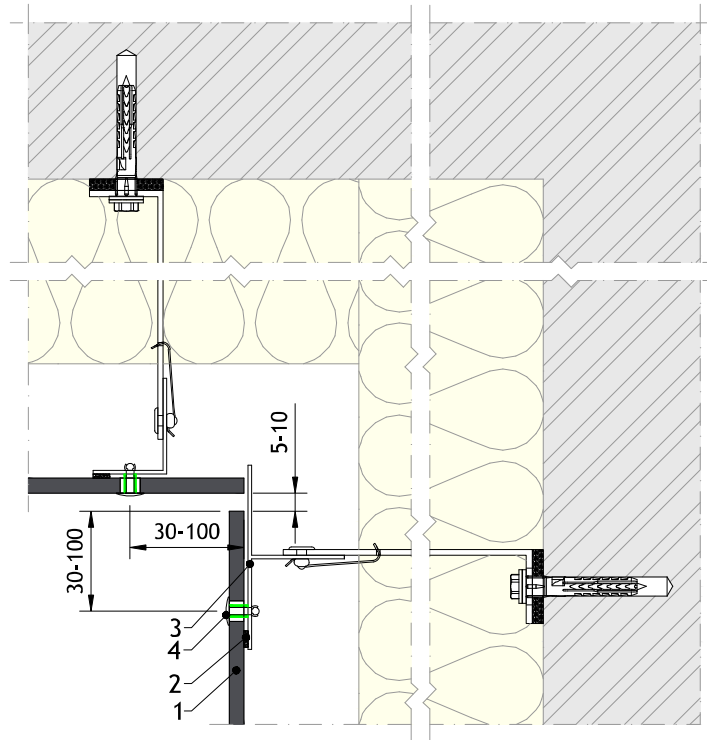
Vue isométrique de la structure portante

Remarque:

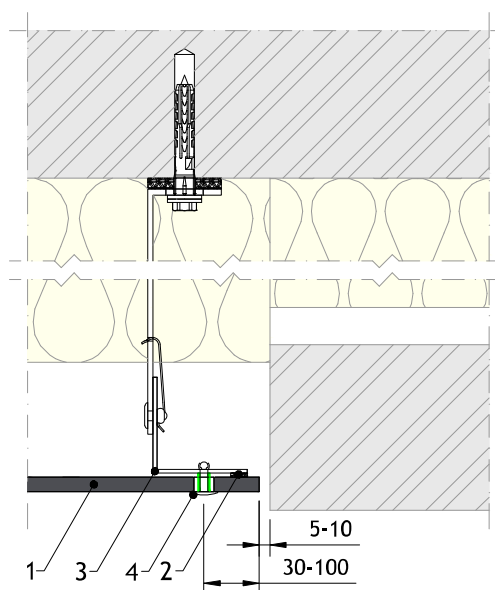
L'installation du profilé de compartimentage est soumise aux normes locales et règles de construction.

[Aller à la Table des matières](#)

1. Panneaux de façade EQUITONE
2. Bande compressible
3. Structure portante métallique
4. UNI-Rivet




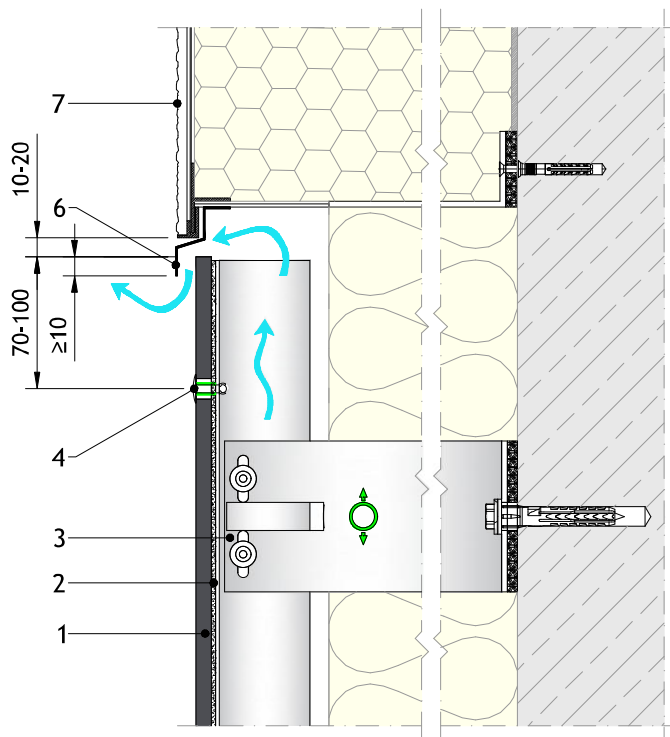
Détail 28 - Angle intérieur



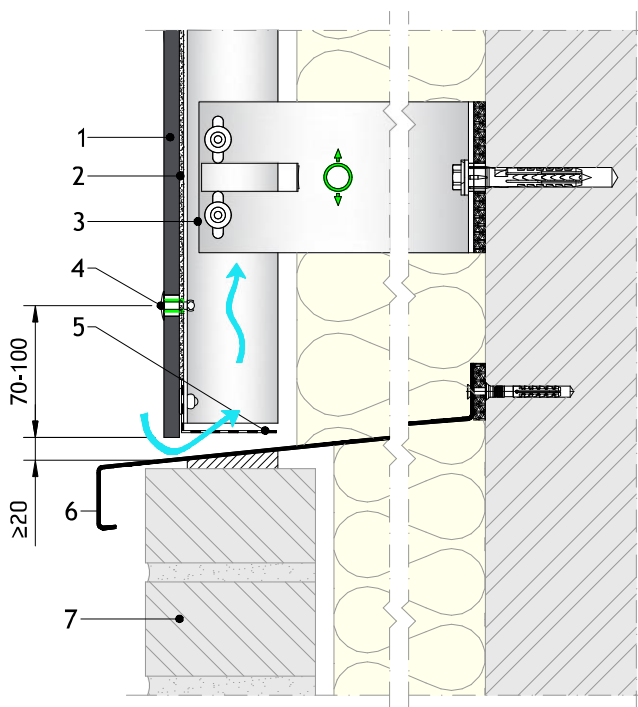
Détail 29 - Arrêt latéral

- 1. Panneaux de façade EQUITONE
- 2. Bande compressible
- 3. Structure portante métallique
- 4. UNI-Rivet
- 5. Closoir perforé
- 6. Bavette en aluminium
- 7. Façade adjacente

 Courant d'air libre



Détail 30 - Jonction avec d'autres types de parements - Partie haute



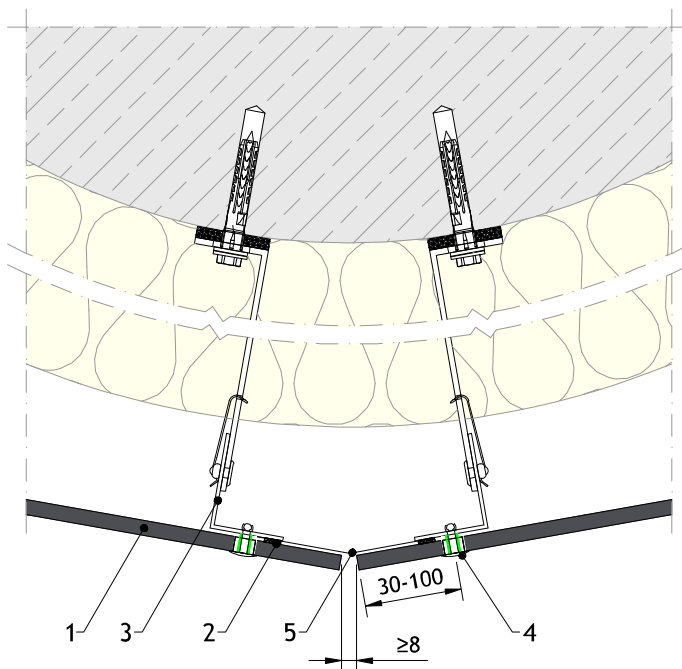
Détail 31 - Jonction avec d'autres types de parements - Partie basse

Remarque:

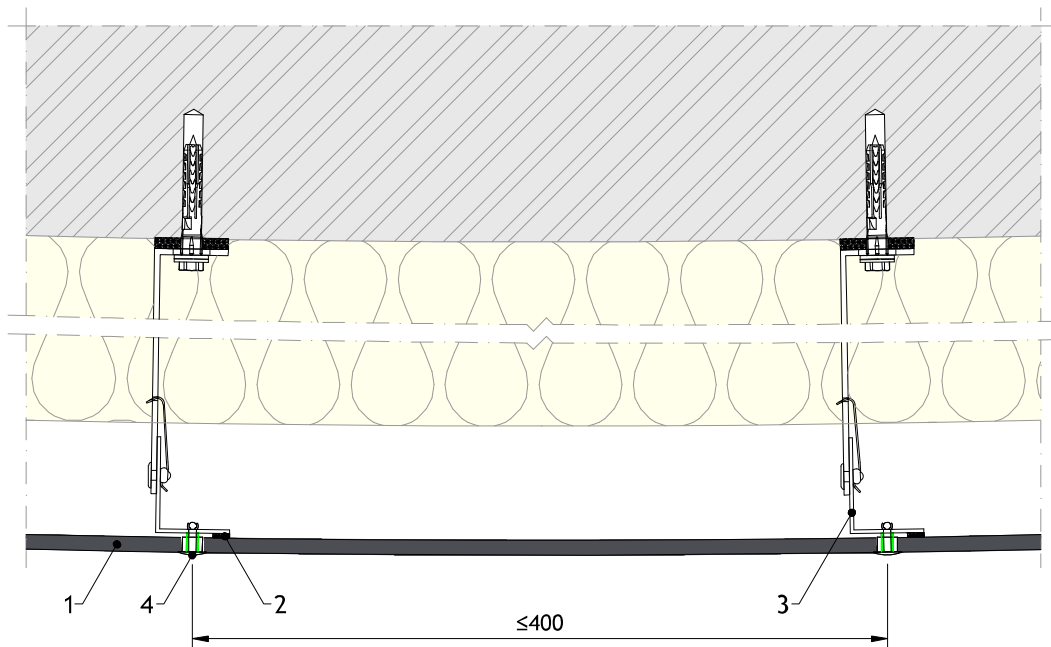
Il peut être nécessaire d'agrandir l'entrée de ventilation en fonction de la hauteur du bâtiment et des réglementations locales. Lorsque l'entrée est plus large que 20 mm, un closoir perforé est obligatoire. La perforation totale doit être d'au

[Aller à la Table des matières](#)

1. Panneaux de façade EQUITONE
2. Bande compressible
3. Structure portante métallique
4. UNI-Rivet
5. Bavette<sup>(3)</sup>



Détail 32 - Détail 32 - Façade à facettes - Rayon de courbure  $\leq 12$  m




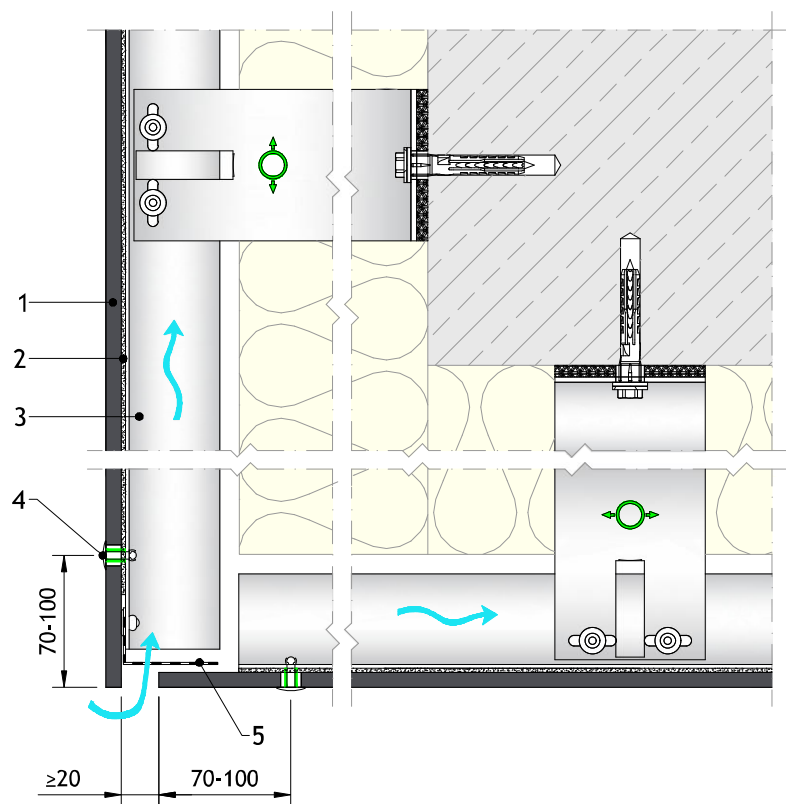
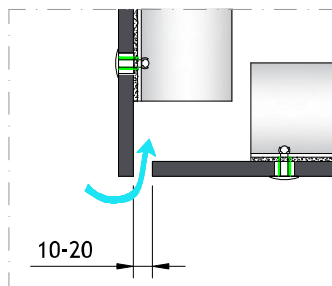
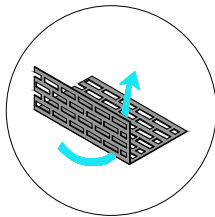
Détail 33 - Façade courbe - Rayon de courbure  $\geq 12$  m

Remarques:

- 1) Le rayon de courbure minimum pour une façade courbe est de 12m. Les entraxes de fixation doivent être réduits à 400mm.
- 2) Pour des rayons inférieurs à 12 m la façade doit être mise en œuvre en facettes.
- 3) Les profilés de fermeture de joints doivent avoir une épaisseur maximum de 0,8mm

1. Panneaux de façade EQUITONE
2. Bande compressible
3. Structure portante métallique
4. UNI-Rivet
5. Closoir perforé

 Courant d'air libre



Détail 34 - Jonction sous-face, débordement et façade

Remarques:

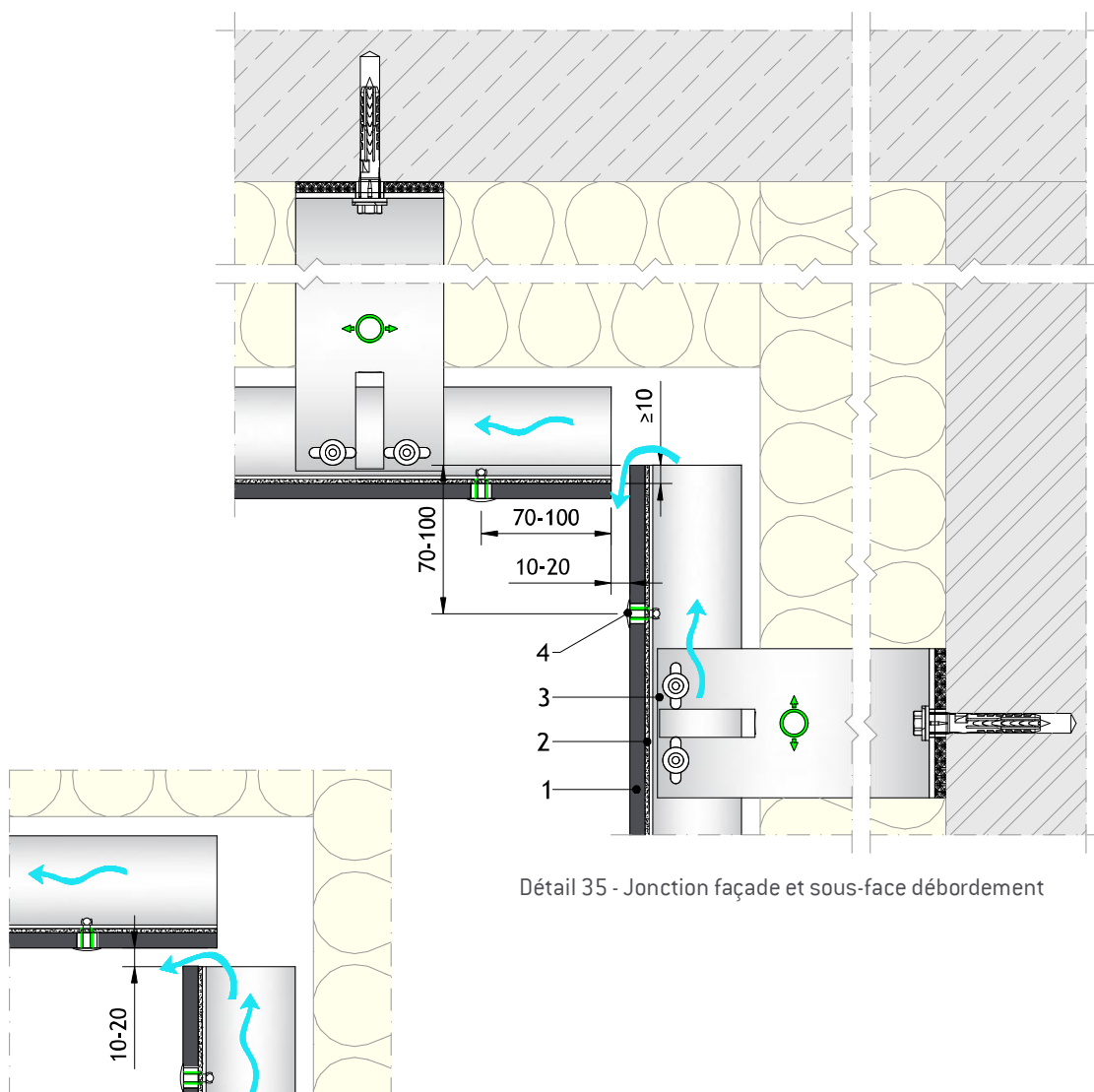
- 1) L'entraxe maximal des UNI-Rivets dans une application plafond est de 400 mm
- 2) Si aucun closoir perforé n'est utilisé au niveau de l'entrée d'air, l'ouverture doit être comprise entre 10 et 20 mm. La perforation totale doit être d'au moins 100 cm<sup>2</sup>/m.
- 2) Il peut être nécessaire d'agrandir l'entrée de ventilation en fonction de la hauteur du bâtiment et des réglementations locales. Lorsque l'entrée est plus large que 20 mm, un closoir perforé est obligatoire.

[Aller à la Table des matières](#)

1. Panneaux de façade EQUITONE
2. Bande compressible
3. Structure portante métallique
4. UNI-Rivet



Courant d'air libre



Détail 35 - Jonction façade et sous-face débordement

Remarques:

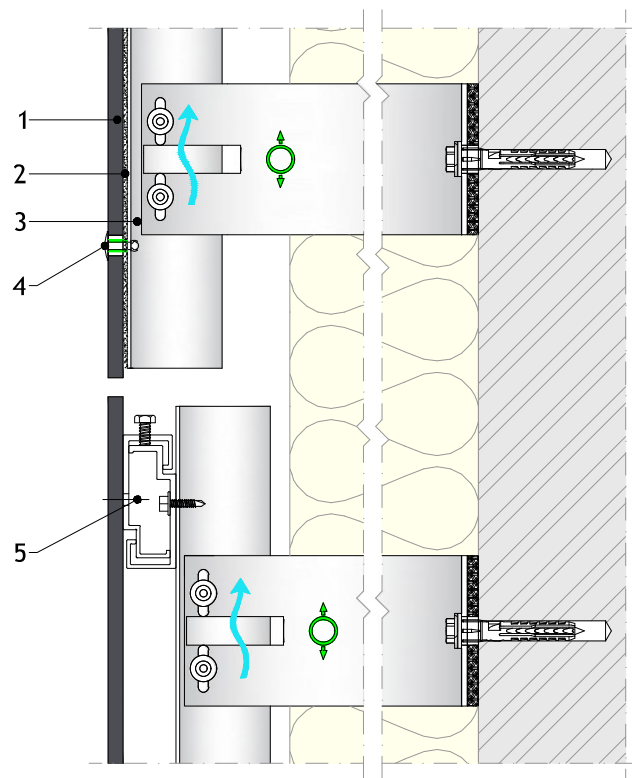
- 1) L'entraxe maximal des UNI-Rivets dans une application plafond est de 400 mm
- 2) Si aucun closoir perforé n'est utilisé au niveau de l'entrée d'air, l'ouverture doit être comprise entre 10 et 20 mm. La perforation totale doit être d'au moins 100 cm<sup>2</sup>/m.
- 2) Il peut être nécessaire d'agrandir l'entrée de ventilation en fonction de la hauteur du bâtiment et des réglementations locales. Lorsque l'entrée est plus large que 20 mm, un closoir perforé est obligatoire.

[Aller à la Table des matières](#)

1. Panneaux de façade EQUITONE
2. Bande compressible
3. Structure portante métallique
4. UNI-Rivet
5. Fixation invisible



Courant d'air libre



Détail 36 - Jonction avec panneaux fixés invisiblement

Remarques :

- 1) Pour plus d'informations, reportez-vous aux détails constructifs de la fixation invisible.
- 2) En fonction du système de fixation invisible spécifié, l'épaisseur minimale des panneaux peut varier de 8 à 12 mm.
- 3) Une attention particulière doit être accordée à l'alignement des panneaux à fixation invisible et des panneaux rivetés.

[Aller à la Table des matières](#)

---

#### Clause de non-responsabilité

Les informations contenues dans ce document sont correctes au moment de leur publication. Cependant, en raison de notre engagement dans un programme de développement continu des matériaux et de systèmes, nous nous réservons le droit de modifier les informations contenues dans ce document sans préavis. Veuillez visiter [www.equitone.com](http://www.equitone.com) pour vous assurer que vous disposez de la version la plus récente.

Ce document est fourni de bonne foi et aucune responsabilité ne peut être acceptée pour toute perte ou dommage résultant de son utilisation. Les images et les détails de construction contenus dans ce document ne sont pas à une échelle spécifique, sont indicatifs et à des fins d'illustration uniquement et ne doivent pas être utilisés comme dessins de construction.

Ce document est protégé par les lois internationales sur le droit d'auteur. La reproduction et la distribution en tout ou en partie sans autorisation écrite préalable sont strictement interdites. EQUITONE et les logos sont des marques commerciales d'Etex NV ou d'une de ses filiales. Toute utilisation sans autorisation est strictement interdite et peut enfreindre les lois sur les marques.

---



[www.equitone.com](http://www.equitone.com)