

Descripción del producto

Los paneles EQUITONE pueden fijarse frontalmente a una subestructura de aluminio utilizando el UNI-Rivet de Aluminio EQUITONE.

El UNI-Rivet de aluminio EQUITONE puede utilizarse para fijar: EQUITONE [línea], EQUITONE [lunara], EQUITONE [natura], EQUITONE [natura] PRO, EQUITONE [pictura], EQUITONE [tectiva], EQUITONE [textura], a una fachada vertical, plafón o techo.

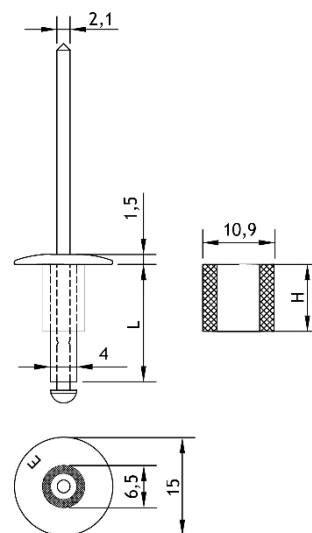


1. Características técnicas

Con su diseño único, el sistema de fijación UNI-Rivet de aluminio de EQUITONE proporciona a los paneles EQUITONE un movimiento de 3 direcciones para garantizar una tensión mínima en el panel.

| EQUITONE UNI-Rivet Aluminio está disponible para: | |
|---------------------------------------------------|----------|
| 8 mm espesor de panel | 4x18 K15 |
| 10 mm espesor de panel | 4x20 K15 |
| 12 mm espesor de panel | 4x25 K15 |

| UNI-Rivet Aluminio Dimensiones | |
|----------------------------------|-----------------------------------------------------------------------------------------------------|
| Diámetro | 4.0 mm |
| Longitud | 18 mm & 25 mm |
| Diámetro de la cabeza | 15 mm |
| Diámetro del mandril | 2.1 mm |
| Diámetro exterior del espaciador | 6.5 mm |
| Diámetro interior del espaciador | 4.1 mm |
| Longitud del espaciador | SP8 - 10.25 mm for 8 mm panel SP10 - 12.25 mm for 10 mm panel SP12 - 14.25 mm for 12 mm panel |



| UNI-Rivet Aluminio Materiales | |
|-------------------------------|--------------------------------------------|
| Cuerpo del remache: | AlMg5 (EN AW-5019) |
| Mandril: | acero inox 1.4541 (EN 10088-1) |
| Casquillo GO SP8, SP10, SP12: | Poliamida verde, tolerancia según ISO 2768 |

La resistencia característica a la tracción del cabezal es 1775 N

La resistencia característica al arrancamiento de un perfil de 2 mm con una resistencia a la tracción de 245 N/mm² es 1842 N.

Espesor de la perfilería UNI-Rivet (8 mm Panel)

UNI-Rivet 4x18 K15 con SP8 1.7 mm a 3.0 mm espesor perfil aluminio

Espesor de la perfilería UNI-Rivet (10 mm Panel)

UNI-Rivet 4x20 K15 con SP10 1.7 mm a 3.0 mm espesor perfil aluminio

Espesor de la perfilería UNI-Rivet (12 mm Panel)

UNI-Rivet 4x25 K15 con SP12 1.7 mm a 4.0 mm espesor perfil aluminio

Recubrimiento de los remaches UNI-Rivet de aluminio:

Los remaches UNI-Rivet de aluminio tienen cabezas del mismo color que el panel.

El recubrimiento se realiza en un proceso de dos capas.

Se puede solicitar una protección marina opcional.

2. Casquillo STOP

Como parte del sistema de fijación EQUITONE UNI-Rivet, se utiliza un casquillo rojo de punto STOP. Este elemento lleva estampados los símbolos del fabricante.

Casquillo STOP Dimensiones

| | |
|--------------------------------------------|----------|
| Diámetro exterior del casquillo | 10.9 mm |
| Diámetro interior del casquillo | 6.7 mm |
| Longitud del casquillo para panel de 8 mm | 10.25 mm |
| Longitud del casquillo para panel de 10 mm | 12.25 mm |
| Longitud del casquillo para panel de 12 mm | 14.25 mm |

**Casquillo STOP Material**

Casquillo STOP Poliamida roja, tolerancia según ISO 2768

Formación de un punto STOP Fijación:

Para formar un punto de fijación STOP - coloque el casquillo rojo del punto STOP sobre el casquillo verde del EQUITONE UNI-Rivet.

3. Packaging

| | |
|--------------------|---------------------|
| EQUITONE UNI-Rivet | 250 piezas por caja |
| Casquillo STOP | 100 piezas por caja |

4. Subestructura soporte

Los UNI-Rivets de aluminio sólo pueden utilizarse con perfiles de aluminio. Tenga en cuenta que los remaches UNI-Rivet no se pueden utilizar sin la cinta UNI-Rivet.

Disclaimer

La información contenida en este documento es correcta en el momento de su publicación. No obstante, debido a nuestro comprometido programa de desarrollo continuo de materiales y sistemas, nos reservamos el derecho a modificar o alterar la información contenida en el mismo sin previo aviso. Visite www.equitone.com para asegurarse de que dispone de la versión más actualizada. Todas las figuras contenidas en este documento son ilustraciones y no deben utilizarse como planos de construcción. Esta información se suministra de buena fe y no se acepta responsabilidad alguna por pérdidas o daños derivados de su uso. Este documento está protegido por las leyes internacionales de derechos de autor. Queda estrictamente prohibida su reproducción y distribución total o parcial sin autorización previa por escrito. EQUITONE y sus logotipos son marcas comerciales de Etex NV o una filial de la misma. Cualquier uso sin autorización está estrictamente prohibido y puede infringir la legislación sobre marcas comerciales.